

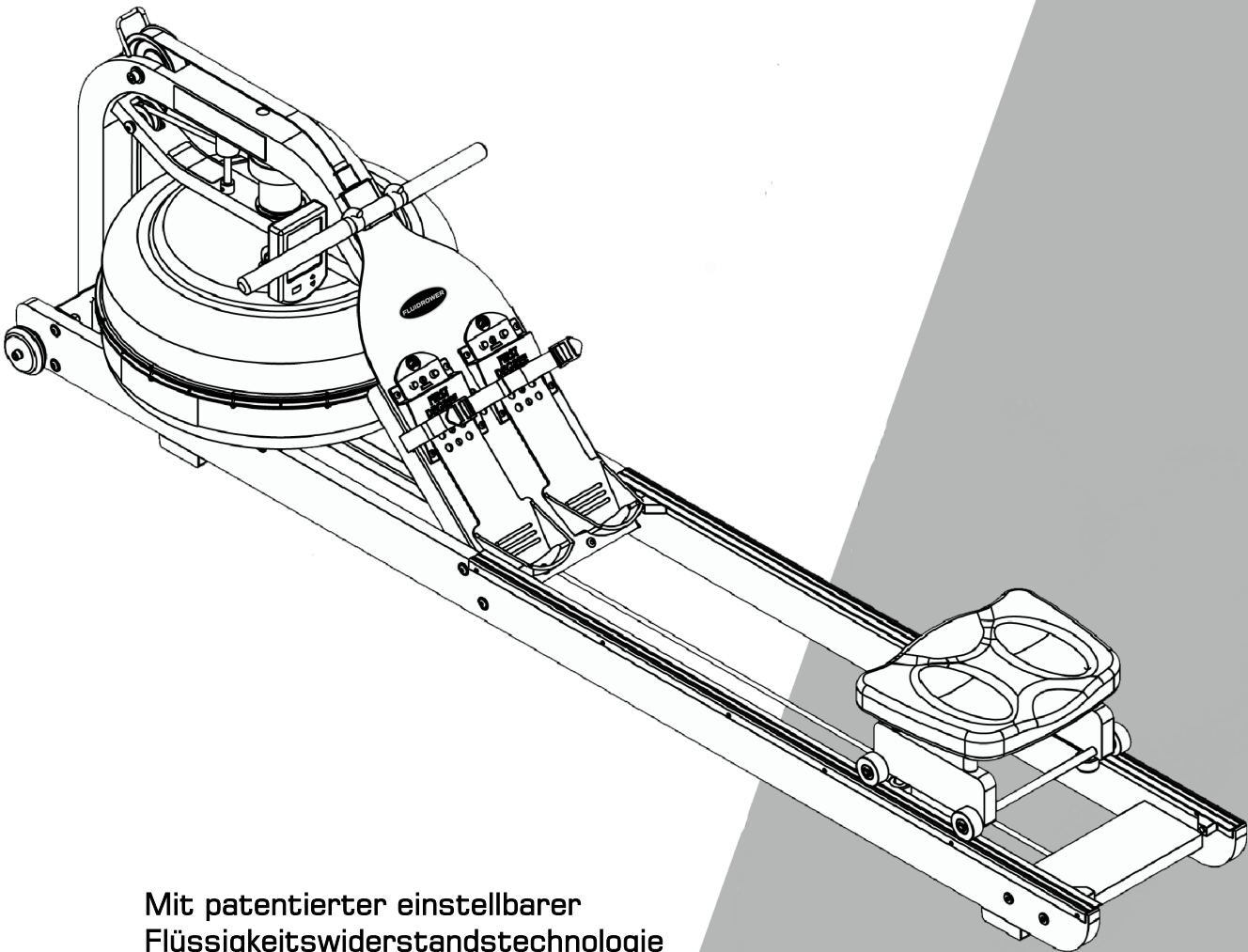
FIRST DEGREE FITNESS  
*Fluid* INNOVATION



# » Bedienungsanleitung

---

## APOLLO PLUS



Mit patentierter einstellbarer  
Flüssigkeitswiderstandstechnologie

REGISTER YOUR PRODUCT AT [WWW.FIRSTDEGREEFITNESS.COM/SUPPORT](http://WWW.FIRSTDEGREEFITNESS.COM/SUPPORT)





Glückwunsch zum Kauf ihres Rower Rudergerät.

FIRST DEGREE FITNESS ist stolz Ihnen den Apollo AR Rower als einen Teil einer exklusiven Reihen von Produkten für den heim und den kommerziellen Gebrauch welche alle die patentierte einstellbare Flüssigkeitswiderstandstechnologie verwenden.

Unsere einzigartige Kombination aus Präzisionsstahl und Holzrahmen welche nur die aller beste Qualität von Amerikanischer Esche verwenden, gefällt und gewachsen mit Hilfe der neuesten Technologien für nachhaltige Bewirtschaftung und kommrn nur aus erneuerbaren Nutzwäldern.

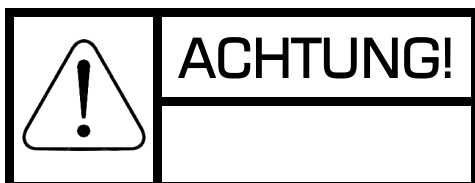
Beachten Sie bitte das leichte unterschiede in der Farbgebung der hölzernen Seitenschienens sowie der Querstreben bei Sitz und Hauptrahmen normal sind und einfach auf das natürlich Wachstum zurück zu führen sind. Die Künstlerhand von Mutter Natur macht mit leichten Veränderungen der Maserung und Farbe jeden einzelnen Apollo AR Rower einzigartig und ist entworfen um sich in jede Umgebung nahtlos einzufügen.

Bitte befolgen sie die Anweisungen genau um sicher zu stellen, das sie einen korrekten Zusammenbau, die richtige Tankbefüllung, die richtige Wasserbehandlung sowie für die korrekte Wartung ausführen und die Sicherheitshinweise eingehalten werden. Zugang zu unserem weltweiten Vertriebs – und Servicenetzwerk können mittels unserer Webpage unter [www.firstdegreefitness.com](http://www.firstdegreefitness.com) erhalten.

Überprüfen Sie den Inhalt der Verpackung 1 und Verpackung 2 um sicher zu gehen, dass alle Teile vorhanden sind und korrekt sind bevor Sie mit dem Zusammenbau beginnen.

### Trainieren mit dem Rower

1. Wie bei jedem Fitnessgerät sollten Sie vor dem Trainingsbeginn mit Ihrem Rower Ihren Arzt kontaktieren.
2. Folgen Sie den Anweisungen in dieser Bedienungsanleitung in Bezug auf die korrekte Fußposition und die grundlegende Rudertechnik.
3. Eine detaillierte Beschreibung von Rudertechniken finden Sie auf unserer internationalen Internetseite unter [www.firstdegreefitness.com](http://www.firstdegreefitness.com)
4. Warnung: Das Sicherheitsniveau des Gerätes kann nur aufrechterhalten werden, wenn es regelmäßig auf Schäden und Verschleiß untersucht wird – insbesondere an Seilen, Riemenscheiben und Verbindungsstellen.
5. Richten Sie besondere Aufmerksamkeit auf Teile die am anfälligsten für Verschleiß sind.
6. Warnung: Falsches oder übermäßiges Training kann zu Gesundheitsschäden führen.




1. Der Rower kann zum leichteren Verstauen senkrecht gestellt werden. Stellen Sie dazu sicher, daß eine geeigneter und sicherer Platz dafür verwendet wird wie z. Bsp. in der Ecke eines Raumes oder gegen eine Wand
2. Achten Sie darauf Ihre Hände und Finger von bewegten Teilen fernzuhalten so wie es in der Betriebsanleitung erklärt wird.

# » Inhaltsverzeichnis

---

Sicherheit .....	5
Aufbau .....	7
Inhalt der Rower Packung.....	8
Montageanweisungen .....	9
Bedienungsanweisungen .....	12
Betrieb.....	16
Abnehmen des Rudergurtes .....	17
Montieren des Rubergurtes .....	18
Wartung.....	19
Fehlerbehebung .....	20
Befestigungssatz Montageanleitung.....	21
Garantie.....	22

## Sicherheitsinformationen

- Bitte lesen Sie vor der Benutzung dieses Geräts unbedingt das GESAMTE Benutzerhandbuch und ALLE Anweisungen durch. Das Rower ist ausschließlich für Verwendung gemäß der Beschreibung in diesem Handbuch vorgesehen.
- ALLE WARNHINWEISE MÜSSEN VOLLSTÄNDIG VERSTANDEN WERDEN.
- Dieses Gerät ist ein Gerät der Klasse HC gemäß EN ISO 20957-1. Es ist daher nur für die Nutzung im Privatbereich zugelassen. Es ist nicht für die Verwendung in kommerziellen oder institutionellen Einrichtungen und/oder Fitnessstudios gedacht. Wenden Sie sich an Rower, falls Sie Fragen über diese Klassifizierung haben.
- Wir empfehlen allen Benutzern von Rower Trainingsgeräten, vor dem Gebrauch folgende Informationen zu beachten.
- Wie für jedes andere Fitnessgerät gilt: Lassen Sie sich vor Beginn des Trainings mit dem Rower medizinisch untersuchen.
- Generell wird empfohlen, einen Checkup bei einem dafür ausgebildeten Arzt machen zu lassen, bevor man mit einem Fitnessprogramm beginnt.
- Falsches oder übermäßiges Training kann zu Verletzungen oder Gesundheitsproblemen führen.
-  **WARNUNG** Herzfrequenzmessgeräte können ungenau sein. Überanstrengung kann zu schweren Verletzungen oder zum Tode führen. Wenn Sie sich der Ohnmacht nahe fühlen beenden Sie das Training sofort.
- Bei Zeichen von Verschleiß an den Riemen, Scheiben oder Gummiseilen muss das Gerät sofort angehalten werden. Es darf erst wieder verwendet werden, wenn die entsprechenden Teile repariert oder ausgetauscht wurden.
- Kinder dürfen sich nicht unbeaufsichtigt in der Nähe des Gerät aufhalten.
- Der Rower kann aufrecht aufbewahrt werden. Befolgen Sie dazu die Anweisungen im Kapitel „Grundlegende Vorgehensweisen“ in diesem Handbuch.
- Halten Sie die Hände von beweglichen Teilen fern. Diese sind am Rahmen entsprechend durch Aufkleber gekennzeichnet.
- Wenn Einstellungshilfen aus dem Gerät herausragen, können sie die Bewegung des Benutzers beeinträchtigen.
- Das Gerät darf bei gefülltem Tank nicht unter dem Gefrierpunkt aufbewahrt werden. Das Wasser dehnt sich aus, wodurch Komponenten beschädigt werden können.

## Einbau

- Stellen Sie das Gerät für das Training auf eine stabile, ebene Fläche.
- Überprüfen Sie alle Riemen, Scheiben und Gummiseile regelmäßig auf Zeichen von Verschleiß und tauschen Sie sie gegebenenfalls aus.
- Warten Sie das Gerät regelmäßig gemäß der Anweisungen in diesem Handbuch.
- Tauschen Sie defekte Teile umgehend aus und verwenden Sie das Gerät erst wieder, wenn alle Reparaturarbeiten abgeschlossen sind.





## Richtige Verwendung

- Das Gerät darf keinesfalls zweckentfremdet werden. Es ist unter Beachtung der Rower Herstelleranweisungen zu benutzen, um Verletzungen zu vermeiden.
- Falsches oder übermäßiges Training kann zu Verletzungen führen. Konsultieren Sie vor Beginn eines Trainingsprogramms einen Arzt. Wenn beim Training Schwäche, Schwindelgefühl oder Schmerzen auftreten, brechen Sie das Training SOFORT ab, und konsultieren Sie einen Arzt.
- Halten Sie Körperteile (Hände, Füße, Haare usw.), Bekleidung und Schmuck von beweglichen Teilen fern, um Verletzungen zu vermeiden.
- Befolgen Sie im Hinblick auf die korrekte Fußhaltung und die grundlegende Rudertechnik die Anweisungen in diesem Handbuch.
- Weitere Hinweise zur Rudertechnik finden Sie auf unserer internationalen Website. [www.firstdegreefitness.com](http://www.firstdegreefitness.com)

## Inspection

- Geräte, die beschädigt sind und/oder an denen Teile verschlissen oder gebrochen sind, dürfen nicht benutzt werden. Verwenden Sie für alle Rower-Geräte ausschließlich Rower-Ersatzteile.
- Ausgefranzte Seilzüge und Riemen stellen ein großes Verletzungsrisiko dar. Tauschen Sie Seilzüge oder Riemen stets beim ersten Anzeichen von Verschleiß aus (bei Fragen hierzu wenden Sie sich bitte an Rower).
- **ACHTEN SIE AUF AUFKLEBER UND TYPENSCHILDER** - Aufkleber dürfen nicht entfernt werden. Sie enthalten wichtige Informationen. Bestellen Sie bei unleserlichen oder fehlenden Schildern/Aufklebern Ersatzschilder bei Rower.
- **GERÄTEWARTUNG** - Dieses Gerät muss vorbeugend gewartet werden, um den ordnungsgemäßen Betrieb sicherzustellen und das Verletzungsrisiko zu minimieren. Das Gerät muss regelmäßig untersucht werden.
- Stellen Sie sicher, dass Einstellungs-, Wartungs- oder Reparaturarbeiten ausschließlich von qualifizierten Personen durchgeführt werden.
- **VERWENDEN SIE KEIN ZUBEHÖR, DAS ZWAR FÜR DIE VERWENDUNG MIT ROWER GERÄTEN ZUGELASSEN, ABER OFFENSICHTLICH BESCHÄDIGT ODER VERSCHLISSEN IST.**
- Überprüfen Sie alle Riemen, Scheiben und Gummiseile regelmäßig auf Zeichen von Verschleiß und tauschen Sie sie gegebenenfalls aus.
- Warten Sie das Gerät regelmäßig gemäß der Anweisungen in diesem Handbuch.
- Tauschen Sie defekte Teile umgehend aus und verwenden Sie das Gerät erst wieder, wenn alle Reparaturarbeiten abgeschlossen sind.

## Warnhinweise für die Bedienung

- Kinder vom Rower Gerät fern halten. Eltern oder andere Personen, die mit der Beaufsichtigung von Kindern betraut wurden, müssen Kinder stets im Auge haben, wenn das Gerät in der Gegenwart von Kindern benutzt wird.
- Benutzer des Geräts dürfen keine locker sitzende Bekleidung oder Schmuck tragen. Außerdem sollten Benutzer lange Haare zurückbinden und den Kontakt mit sich bewegenden Teilen vermeiden.
- Alle umstehenden Personen müssen sich fern von Personen, beweglichen Teilen und befestigtem/n Zubehör und Komponenten halten, während die Maschine benutzt wird.
-  **WARNUNG** Stecken Sie Ihre Finger nicht in den Tank!
-  **VORSICHT** Nach dem Rudern Übung, lassen Sie bitte das Gerät für 5 Minuten sitzen, bevor Sie es für die Lagerung.
-  **VORSICHT** Die Kalibrierungsmarkierung auf dem Tank (Aufkleber) darf nicht überschritten werden. Ansonsten kann Wasser austreten.
-  **WARNUNG** Beim Training auf diesem Rudergerät müssen die Füße immer sicher mit den Fußriemen fixiert werden und der bewegliche Teil der Fußstütze muss in den passenden Position einrasten!

# » Aufbau

## Spezifikationen

**Produktklasse:** HC

**Bremssystem:** Geschwindigkeitsunabhängig

**Nettogewicht:** 32.7kg (72.09lb)

**Bruttogewicht:** 39.5kg (87.08lb)

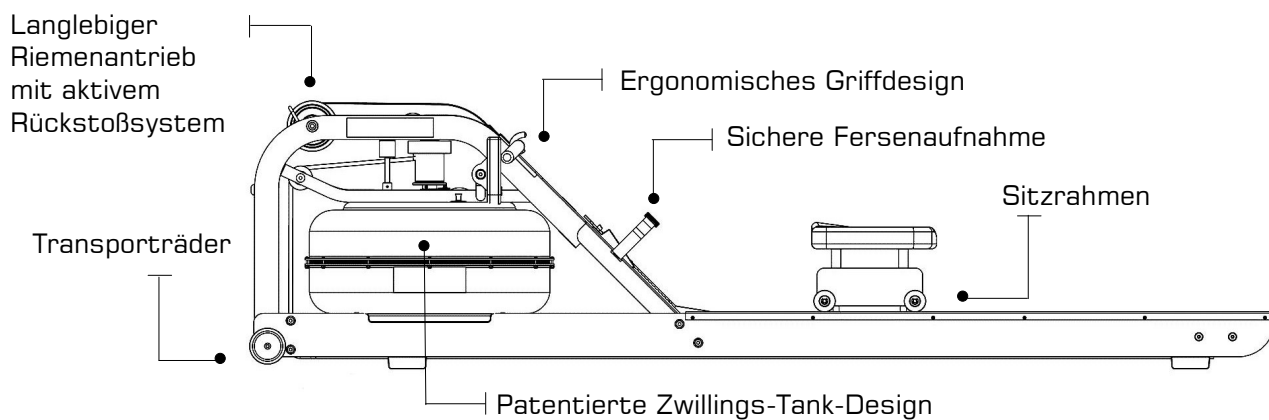
**Min Benutzergewicht:** 333cm (131.09") Länge x 172cm (67.71") Breite

**Abmessungen:** 2130mm(83.85") Länge x 520mm (20.47") Breite x 560mm(22.04") Höhe

**Max Benutzergewicht:** 150kg (330lb)

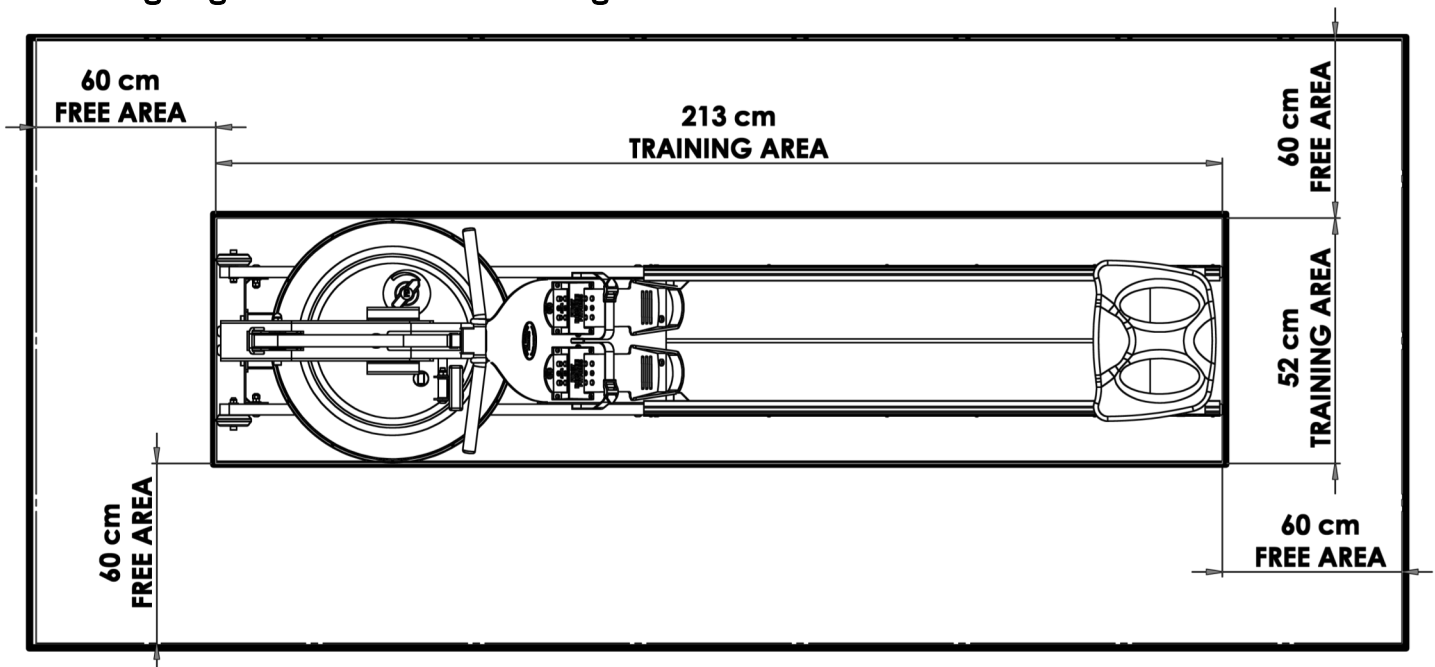
**Kompakter Fußabdruck:** 2730mm x 1120mm or upright 560mm x 520mm

## Produkt Höhepunkte



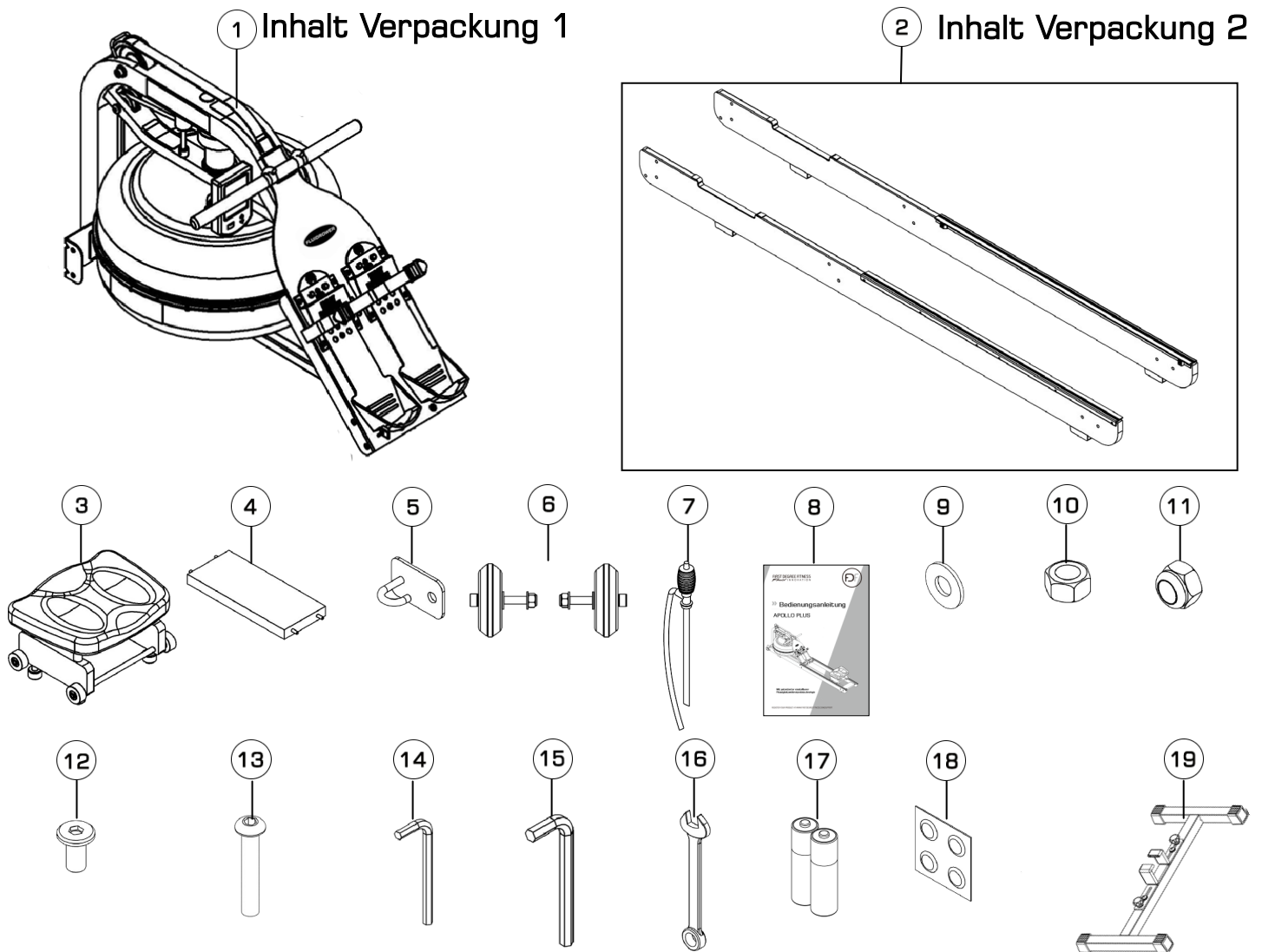
Der Bewegungsbereich muss im Aufstiegsbereich mindestens 23.62" (60 cm) größer sein als der eigentliche Trainingsbereich. Dazu zählt auch der Bereich für den Notabstieg.

## Bewegungsbereich und Trainingsbereich



Hinweis: Rower ist nicht für therapeutische Zwecke geeignet

# » Inhalt der Rower Packung



Teile Nr.	Menge	Beschreibung	Teile Nr.	Menge	Beschreibung
1	1	Hauptrahmen	5	1	Gummizug-Hakenbefestigung
2	2	Seitliche Schiene links / rechts	6	2	Transportrad-Baugruppe
3	1	Rudersitz	7	1	Handpumpe
4	1	Hintere Strebe	8	1	Bedienungsanleitung
<b>Hardware KIT</b>					
9	16	M8-Unterlegscheibe	14	1	5mm Inbusschlüssel
10	8	M8-Standardmutter	15	1	6mm Inbusschlüssel
11	8	M8 Stoppmutter	16	1	13mm Schraubenschlüssel
12	4	Schraube M6x15mm	17	2	AA Duracell Batterien
13	8	M8x45mm-Schraube	18	4	Tablette zur Wasseraufbereitung
<b>Sonderausstattung</b>					
19	1	Optionaler Ständer			



# » Montageanweisungen

## SCHRITT 1 Hintere Strebe und Transportrad-Baugruppe an der Sitzschiene installieren

### ERFORDERLICH

Seitliche Schiene links / rechts [2]  
 Hintere Strebe [4]  
 Gummizug-Hakenbefestigung [5]  
 Transportrad-Baugruppe [6]  
 4 x Schraube, M6x15mm [12]

### ! WARNUNG

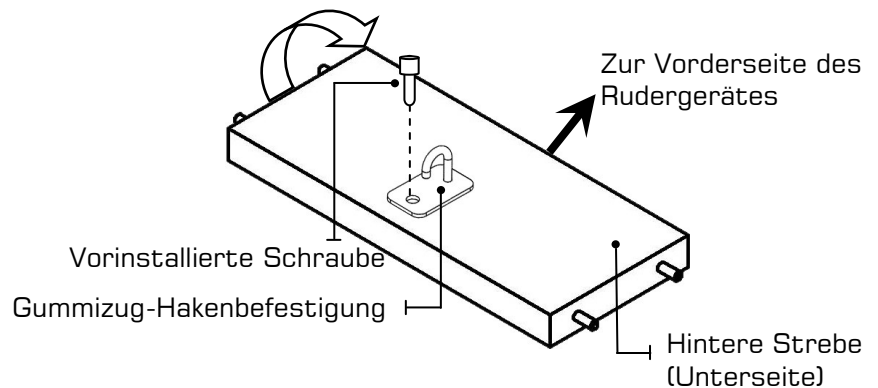
Hintere Strebe zur Korrektur der Ausrichtung vor Montage an den seitlichen Schienen drehen

### ! WARNUNG

Hinweis: Transporträder müssen wie nachstehend abgebildet an der Außenseite der Sitzschienen montiert werden.

Ziehen Sie die Transportradachse nicht zu fest, da das Transportrad andernfalls blockieren könnte.

a) Beginnen Sie mit der **hinteren Strebe**, an der Unterseite finden Sie eine **vorinstallierte Schraube**. Nehmen Sie die Gummizug-Hakenbefestigung aus dem Montageset und installieren Sie sie wie abgebildet an der hinteren Strebe. Hinweis: Die Ausrichtung von Strebe und Haken muss stimmen, damit das Ende des **Gummizugs** wie durch den Pfeil in der Abbildung dargestellt (er zeigt auf die Vorderseite des Rudergerätes) gehalten wird.

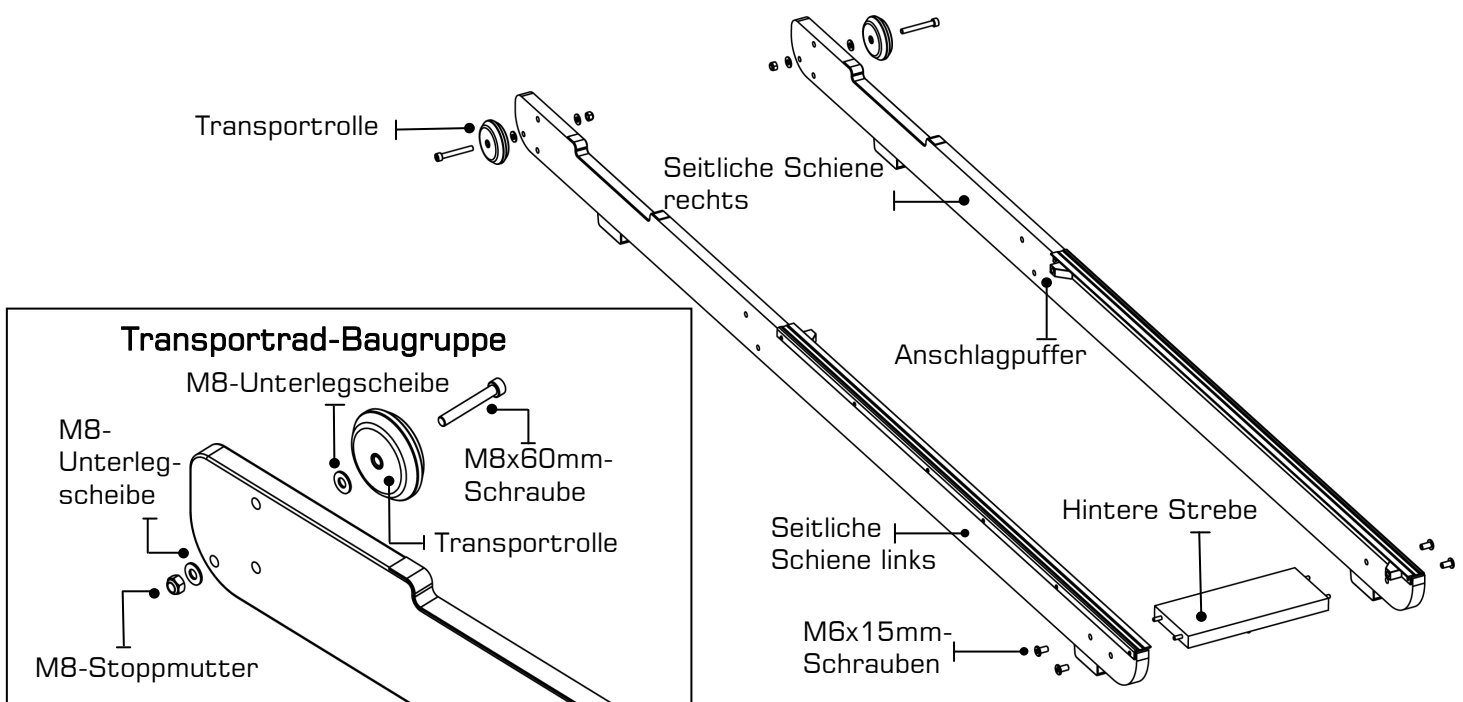


b) Verbinden Sie dann die **seitliche Schiene links** und die **seitliche Schiene rechts** [2] mit 4 x M6x15mm-Schraube [12] und der **hinteren Strebe** [4]. **NICHT FESTZIEHEN**.

**Tipp:** Anschlagpuffer zeigt bei der richtigen Montage zur Innenseite der Schiene.

c) Sobald die hintere Strebe und die seitlichen Schienen montiert sind, montieren Sie die **Transportrad-Baugruppe** [6] an den **seitlichen Schienen links/rechts** [2].

**Hinweis:** Eine Unterscheibe an der Außenseite und eine Unterlegscheibe an der Innenseite der seitlichen



# » Montageanweisungen

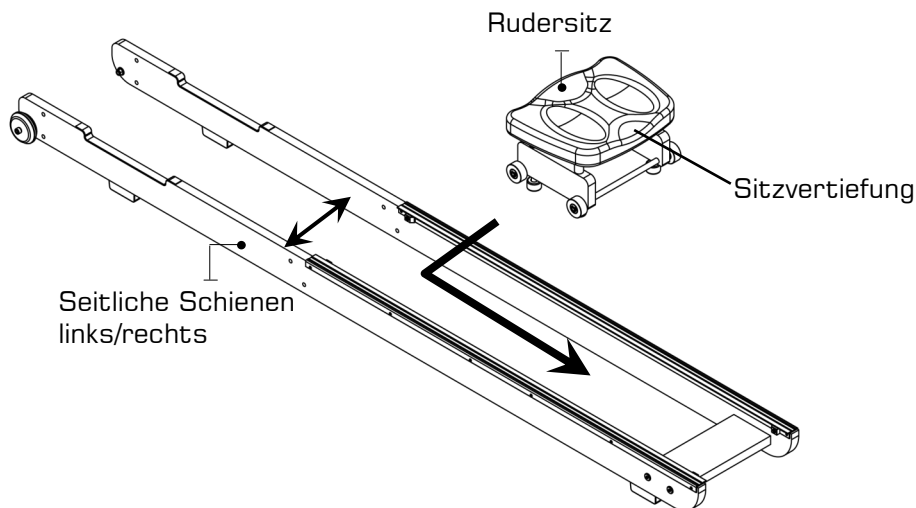
## SCHRITT 2 Rudersitz und oberen Hauptrahmen montieren

### ERFORDERLICH

- Seitliche Schiene links/rechts [2]
- Rudersitz [3]

Installieren Sie den Sitz, indem Sie die **seitlichen Schienen links/rechts [2]** leicht ausbreiten und den **Sitz [3]** in die Schiene absenken.

**Hinweis:** Die Sitzvertiefung muss nach hinten zeigen.



## SCHRITT 3 Rudersitz und oberen Hauptrahmen montieren

### ERFORDERLICH

- Hauptrahmen [1]
- Seitliche Schienenbaugruppe [2]
- 16 x M8-Unterlegscheibe [9]
- 8 x M8-Standardmutter [10]
- 8 x M8 Stoppmutter [11]
- 8 x M8x45mm-Schraube [13]

Installieren Sie dann den **Hauptrahmen [1]** wie abgebildet an der **seitlichen Schienenbaugruppe [2]**. Sie benötigen **8 x M8x45mm-Schraube [13]**, **16 x M8-Unterlegscheibe [9]**, **8 x M8-Standardmutter [10]** und **8 x M8-Stopmmutter [11]**.

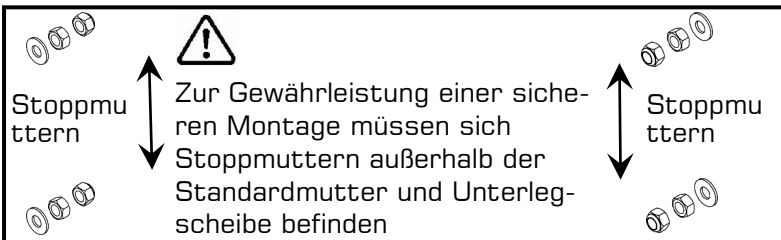
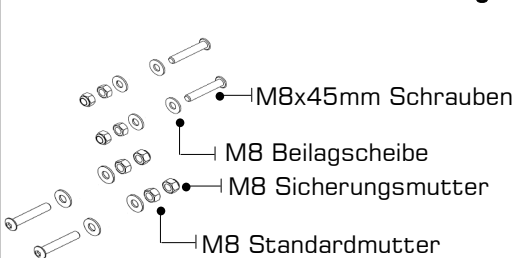
Befestigen Sie zunächst die untere vordere Halterung, dann das Fußbrett, aber **NICHT FESTZIEHEN**. Möglicherweise sind die Schrauben der unteren Halterung schwer zugänglich. Sie können diese Schrauben vollständig festziehen, sobald das Rudergerät vertikal steht; richten Sie sie also zunächst einfach nur aus und fädeln Sie die unteren Schrauben/Mutter locker ein.

### VORSICHT

! Gewährleistung einer sicheren Montage müssen sich Stopmmuttern außerhalb der Standardmutter und Unterlegscheibe befinden.

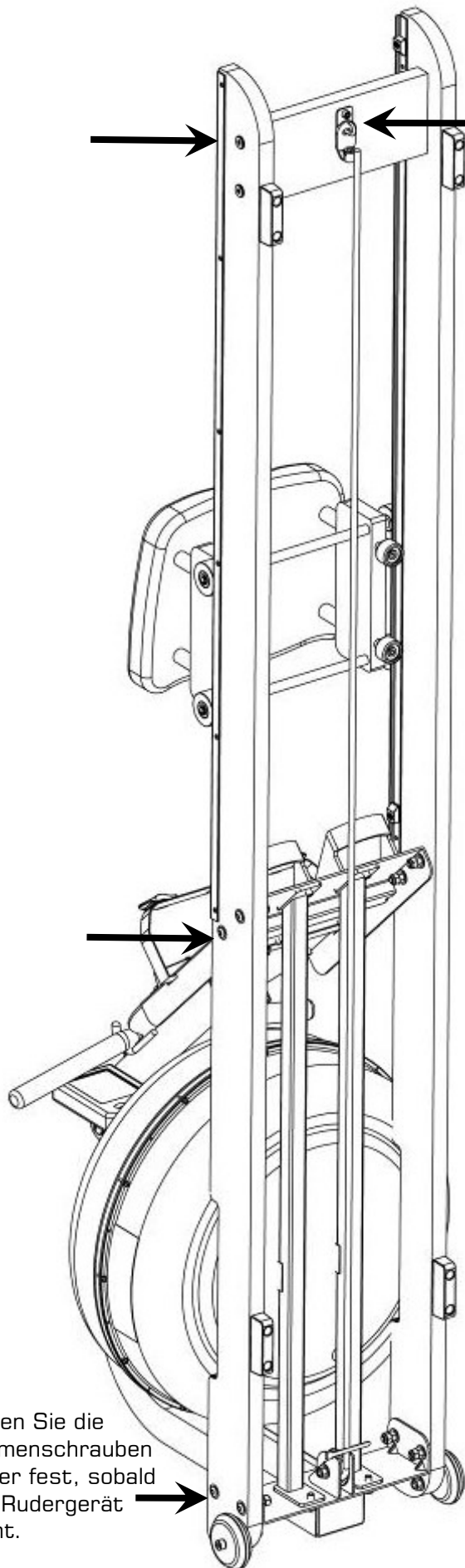
**Hinweis:** Reinigen Sie Räder und Schienen wöchentlich mit einem weichen, trockenen Tuch; dadurch können Sie den Verschleiß an Rädern und Schienen reduzieren

### Detailansicht der Schraubenmontage

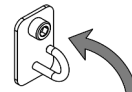


## » Montageanweisungen

### SCHRITT 4 Ruderbaugruppe abschließen



Ziehen Sie Gummizug und Hakenende wie abgebildet an die **Gummizug-Hakenbefestigung [5]**.



Schneiden Sie den Kabelbinder des Gummizugs nicht durch, bevor der Gummizug wie hier abgebildet an der Rückseite des Rudergerätes angebracht ist.

Sobald der Gummizug an der hinteren Strebe angebracht ist, ziehen Sie die Schrauben an, die das Fußbrett und den Hauptrahmen an den seitlichen Schienenschrauben halten, da sie aus der vertikalen Position leichter zugänglich sind.

Senken Sie die Rückseite des Rudergerätes in die horizontale Position und prüfen Sie auf angemessenen Rückstoß des Gummizugs.

Prüfen Sie Sitzrollen/Läufer auf Schmutz, bevor Sie sich auf den Sitz setzen. Kleine Gegenstände zwischen den Sitzrollen und Läufern können die Räder oder Lauffläche beschädigen. Prüfen Sie die Läufer vor jeder Nutzung auf Schmutz und reinigen Sie sie regelmäßig.

Hinweis: Die Rahmenschrauben des Rudergerätes müssen regelmäßig auf festen Sitz geprüft werden. Führen Sie dies am Ende des ersten Monats und dann erneut alle 12 Monate durch.

Lagern Sie das Produkt an einem geeigneten Ort.

Der Apollo AR Rahmen kann mit jeder hochwertigen Möbelpolitur poliert werden. Dies hilft noch zusätzlich die feine Maserung der Oberfläche hervor zu heben.

Installieren Sie zwei AA-Duracell-Batterien und prüfen Sie die Computerfunktion. Einzelheiten finden Sie im Abschnitt zum Computer dieser Anleitung.

Verwenden Sie Ihr Rudergerät auf einem flachen, ebenen Untergrund, damit das Gerät nicht wackelt und/oder vorzeitig verschleißt.

Ziehen Sie die Rahmenschrauben sicher fest, sobald das Rudergerät steht.

# »» Bedienungsanweisungen

## »» Tank mit regelbarem Widerstand

Der von FIRST DEGREE FITNESS entwickelte und patentierte Tank mit regelbarem Widerstand bietet ein echtes mehrstufiges Erlebnis. Wasser wird zwischen Speicher- und Aktivkammern des Tanks mit regelbarem Widerstand bewegt. Ihr neues Ruderergometer kann durch Drehen des Reglers auf den gewünschten Widerstand des jeweiligen Nutzers eingestellt werden.

### Erste Schritte

Wählen Sie zur Erzielung eines minimalen Widerstands „1“ am Tankregler. **Es erfordert 10 Züge, den zentralen Tank (Speichertank) zu füllen, wodurch eine minimale Wassermenge im Außentank (Aktivtank) verbleibt. Dieser Vorgang ist immer erforderlich, wenn minimaler Widerstand gewünscht wird.** Rudern Sie intensiv und kraftvoll bei einem gleichmäßigen Tempo (20 bis 25 Züge pro Minute [ZPM]), wahren Sie dabei eine gute Form. Sie können den Widerstand beim Rudern anpassen. Ihr Ruderergometer passt sich fast sofort an die Erhöhung des Widerstands an; dies erfordert jedoch bis zu 10 Züge.

### Ihre Routine entwickeln

Sobald Sie die gewünschte Stufe erreicht haben, können zum Variieren des Trainings Änderungen an der Anzahl Züge pro Minute oder an der Intensität vorgenommen werden. Die meisten Ruderer nutzen Intervalltraining, bei dem ein Zeitraum geringer Intensität mit kurzen Intervallen hoher Intensität kombiniert wird. Ihr FDF-Ruderergometer ermöglicht spontane Änderungen zur Erzielung mehrerer Widerstandsprofile während eines einzigen Trainings. Weitere Informationen zu Trainingsroutinen finden Sie auf unserer Website unter [www.firstdegreefitness.com](http://www.firstdegreefitness.com)

## »» Befüllung des Tanks und Wasseraufbereitung

### ERFORDERLICH

Siphon [17]

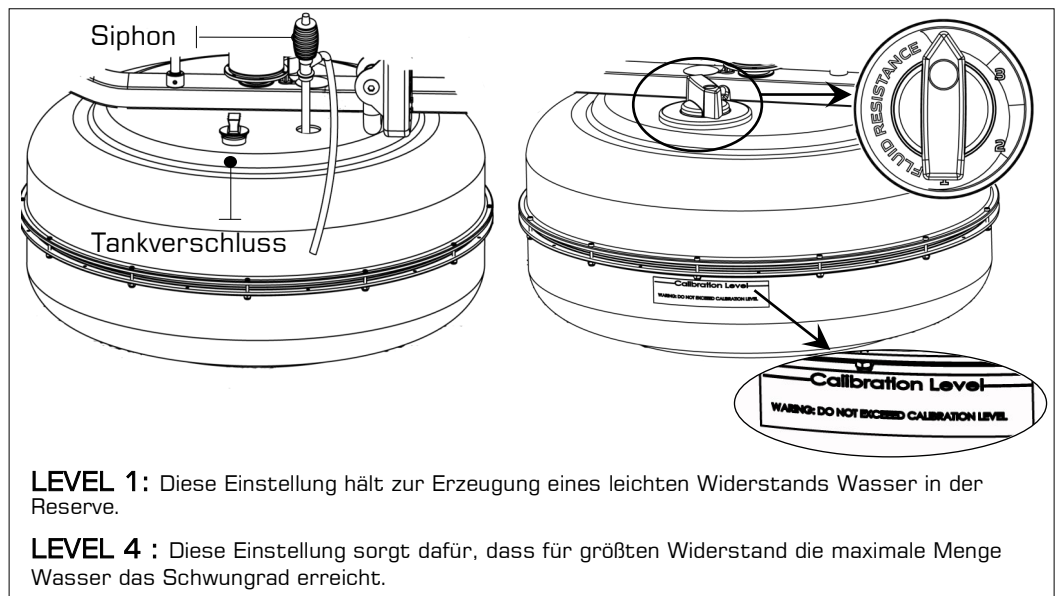
### ! VORSICHT

Der Widerstandsregler muss zur Realisierung einer exakten Füllkapazität auf „4“ eingestellt werden.

### ! WARNUNG

Füllen Sie den Tank nicht über den maximalen Füllstand von 17 Litern hinaus. Beachten Sie den Tankstandaufkleber im unteren Bereich des Tanks.

- Entfernen Sie den Gummi-Füllverschluss an der Oberseite des Tanks.
  - Platzieren Sie einen großen Eimer Wasser neben dem Rudergerät. Positionieren Sie den **Siphon [17]** mit dem robusten Schlauch im Eimer und dem flexiblen Schlauch im Tank.
- Hinweis:** Achten Sie vor dem Füllen darauf, dass das kleine Entlüftungsventil am Siphon geschlossen ist.
- Drücken Sie zum Starten des Füllens den Siphon zusammen. **Wichtig:** Füllen Sie den Tank nicht übermäßig.
  - Sobald er voll ist, öffnen Sie das Ventil an der Oberseite des Siphons, damit überschüssiges Wasser entweichen kann.
  - Durchlaufen Sie gleich nach der Befüllung die folgenden Schritte zur Wasseraufbereitung und setzen Sie dann den Tankverschluss wieder auf.

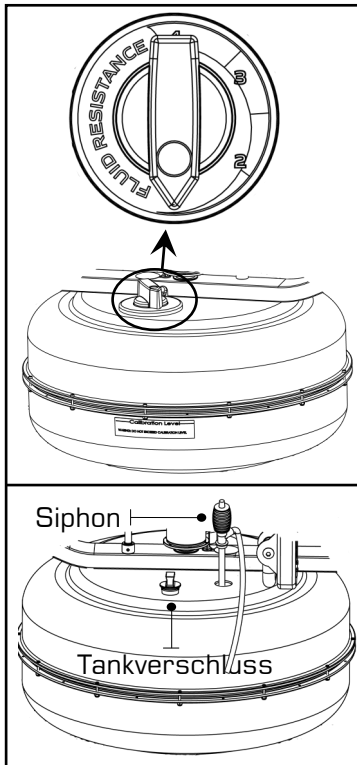


## ERSTMALIGE WASSERAUFBEREITUNG

Geben Sie bei jeder vollen Tankfüllung 1 Wasseraufbereitungstablette hinzu. VERWENDEN SIE IN JEDEM FALL NUR DIE AUFBEREITUNGSTABLETTEN, DIE SIE VOM LIEFERANTEN ZUSAMMEN MIT IHREM GERÄT ERHALTEN HABEN. Ihrem Rudergerät sind 4 Wasseraufbereitungstabletten mitgeliefert, die für mehrere Jahre ausreichen. Wenden Sie sich zum Kauf zusätzlicher Chlortabletten an einen regionalen Händler oder prüfen Sie unsere Website unter [www.firstdegreefitness.com](http://www.firstdegreefitness.com).

## »» Bedienungsanweisungen

### »» Tank leeren / Wasser wechseln



- Stellen Sie den Reglergriff auf „1“ ein.
- Machen Sie mindestens zehn Züge, um den Speichertank so weit wie möglich zu füllen.
- Entfernen Sie den Tankverschluss.
- Stecken Sie das feste Ende des Siphons in den Tank und den flexiblen Schlauch in einen großen Eimer.
- Leeren Sie den Tank (ca. 40 % des Wassers bleiben zurück), füllen Sie ihn dann wieder auf, indem Sie die Schritte im Abschnitt zur Tankbefüllung dieser Anleitung befolgen.

#### Hinweis:

- Das Ventil an der Oberseite des Siphons muss für eine angemessene Entleerung geschlossen sein.
- Durch die Wasseraufbereitung müssen Sie das Wasser im Tank nicht wechseln, sofern Sie den Aufbereitungsplan einhalten. Zusätzliche Tabletten zur Wasseraufbereitung sind nur erforderlich, wenn sich das Wasser sichtbar verfärbt hat.
- Durch die Aussetzung von Sonnenlicht reduzieren Sie die Lebensdauer von Tabletten zur Wasseraufbereitung. Wenn Sie das Rudergerät von direktem Sonnenlicht fernhalten, verlängert sich die Zeit zwischen den Wasseraufbereitungen.
- Ca. 40 % des Tankwassers bleiben zurück. Ohne Demontage kann der A/R-Tank nicht vollständig entleert werden.

### »» Nachhaltige Wasseraufbereitung und grundlegende Bedienung

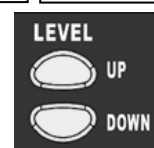
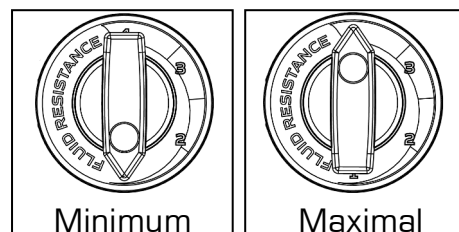
Verwenden Sie ausschließlich die mit diesem Gerät gelieferten Tabletten zur Wasseraufbereitung. Weitere Tabletten erhalten Sie bei einem FIRST-DEGREE-FITNESS-Händler in Ihrer Nähe.

Die Zeitabstände der Wasseraufbereitung für den FLUID ROWER variieren je nach Sonneneinstrahlung auf die Flüssigkeitstanks, betragen erfahrungsgemäß aber 8 bis 12 Monate neben einem hellen, sonnenbeschienenen Fenster und zwei Jahre oder länger an dunkleren Stellen. Sollten Sie leicht getrübbtes Wasser vorfinden, geben Sie eine Wasseraufbereitungstablette hinzu.

**!** **VORSICHT** Es wird dringendst empfohlen, ein Tuch als Tropfauffang unter den Flüssigkeitstank zu legen, wenn der Tankverschluss für die Wasseraufbereitung geöffnet wird.

### »» So stellen Sie den Widerstand ein

- Wählen Sie die gewünschte Flüssigkeitswiderstand.
- Passen Sie den auf der Konsole angezeigten Widerstands Niveaus mit den UP/DOWN Tasten an den Flüssigkeitswiderstand des Tanks an



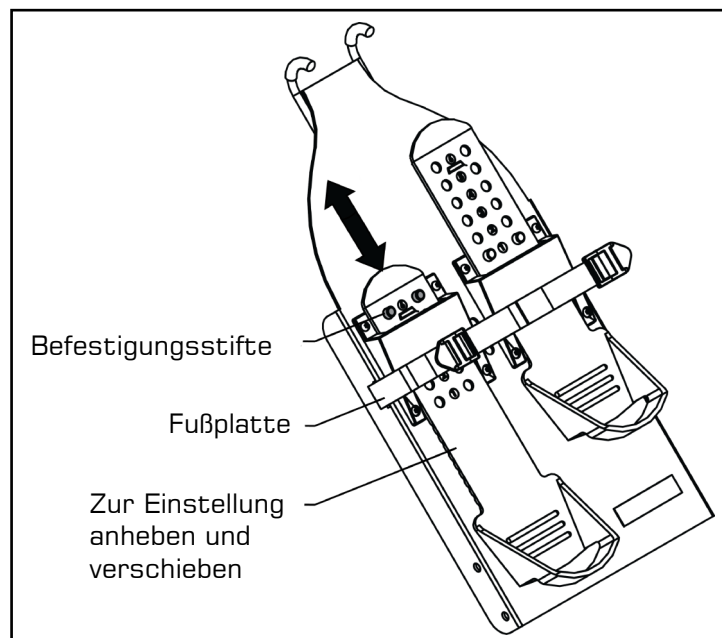
Lassen Sie beim Einstellen des Widerstands Niveaus zwei Schläge eine Zunahme und zehn Schläge eine Abnahme des Widerstands zu

## »» Bedienungsanweisungen

### »» Fußstütze

Die Fußstütze passt für viele Fußgrößen und ist einfach zu bedienen

Um sie einzustellen, heben Sie den oberen Teil des beweglichen Bereichs an und schieben Sie die Fußstütze nach oben oder unten. Die Nummern 1 bis 6 helfen bei der Einstellung der richtigen Länge. Fixieren Sie die Stütze mit den Befestigungsstiften.



**WARNUNG:** Beim Training auf diesem Rudergerät müssen die Füße immer sicher mit den Fußriemen fixiert werden und der bewegliche Teil der Fußstütze muss in den passenden Position einrasten

### »» Verwendung der First Degree Fitness USB Schnittstelle

#### Beschreibung

Die USB Anschlußmöglichkeit ist in alle neuen Modelle der FDF Konsole und IPM eingebaut und erlaubt Ihnen ein noch weiter verbessertes Trainingserlebnis in dem Sie nun Ihren Heimcomputer oder Laptop mit Ihrem Trainingsgerät verbinden können. Mittels der von FDF selbst zur Verfügung gestellten Beispiel-anwendungen können Sie nun trainieren und gleichzeitig Ihre Lieblingsfilme schauen.

*NetAthlon 2 XF für Ruderer* gibt Ihnen zusätzlich die Möglichkeit sich mittels Internetverbindung und einer virtuellen 3D Realität mit anderen Ruderern Rennen zu liefern oder einfach allein zu trainieren

#### Einrichten der USB Verbindung

1. Verbinden Sie Ihre Konsole mit Ihrem Laptop / PC (Windows 7/8/10). Windows sollte automatisch den neuesten USB -Treiber installieren.
2. Wenn # 1 fehlschlägt, laden Sie alternativ den USB-Gerätetreiber (CDM2xxxx\_Setup.exe für 32 und 64 Bit) herunter und installieren Sie ihn  
Windows 10/8/7 / Vista / XP) von der EFD-Website.
3. Laden Sie die Fluid Coach-Software von der EFD-Website herunter und installieren Sie sie (<https://firstdegrefitness.zendesk.com/hc/en-us/articles/228299348-Fluid-Coach-Version-1-3>)  
Downloaden und installieren Sie NetAthlon 2 XF für Ruderer von.  
<http://www.webracing.org/downloads.htm>

#### Verbinden Ihrer Konsole mit Ihrem Computer

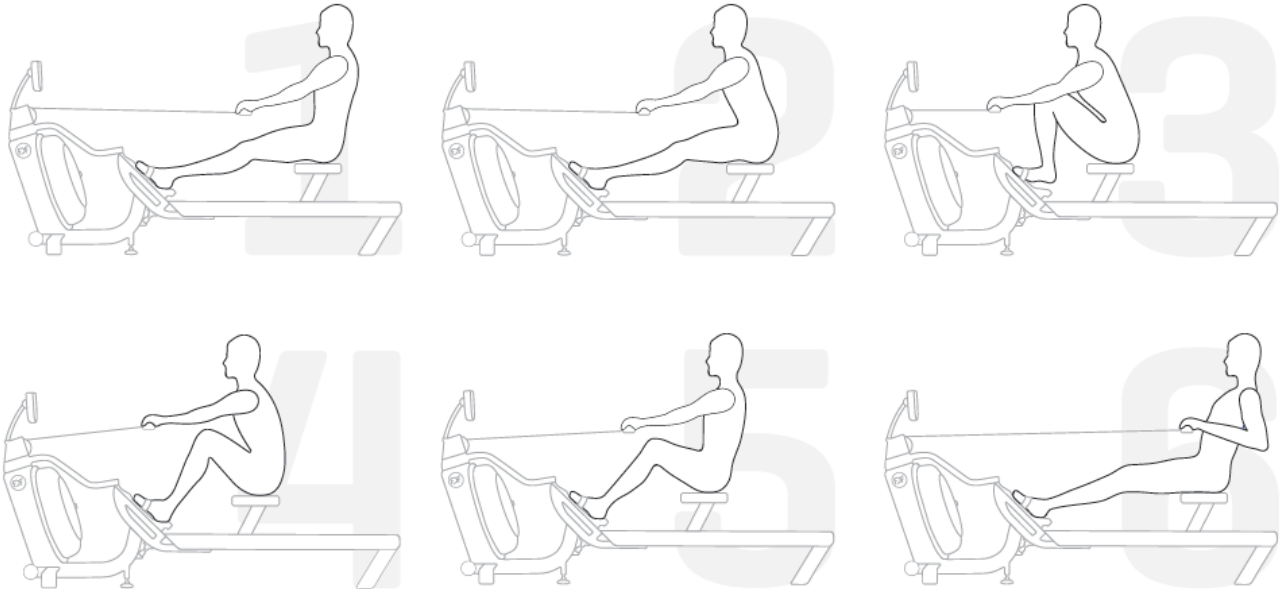
- Der USB Stecker befindet sich Buchse auf der Hinterseite des IPM gemeinsam mit den Steckern für den Sensor und Herzfrequenzmonitor.
- Verbinden Sie den Stecker mittels eines standart USB Kabel mit Ihrem PC oder Laptop. Es kann zu einer Wartezeit kommen, da Windows erst die USB Treiber starten muss.

**Hinweis:** Für weitere Informationen benutzen Sie bitte die Bedienungsanleitung Ihres Computers oder besuchen Sie unsere **Webseite unter [www.firstdegrefitness.com](http://www.firstdegrefitness.com)**

## »» Bedienungsanweisungen

### »» Rudertraining beginnen

Ein vollständiger Ruderschlag ist in sechs Phasen unterteilt



1. Sitzen Sie mit ausgestreckten Beinen und geradem Rücken und beugen Sie sich in den Hüften leicht nach vorne, wobei die Arme ausgestreckt sind und die Hände sich auf Höhe der unteren Rippen befinden. Schwingen Sie wieder zurück.
2. Beugen Sie sich mit ausgestreckten Beinen und geradem Rücken in den Hüften leicht nach vorne; Arme sind nach vorne ausgestreckt. Beugen Sie sich vorwärts und gleiten Sie nach vorne.

**Hinweis:** Die Hände sollten sich jetzt auf Kniehöhe befinden, Beine bleiben ausgestreckt.

3. Bewegen Sie die Beine nach vorne, sodass die Schienbeine möglichst senkrecht stehen. Der Rücken bleibt bei leicht nach vorne gebeugter Haltung gerade, wobei die Arme weiterhin nach vorne ausgestreckt sind. Jetzt beginnt sofort der kräftige DURCHZUG.
4. Die Knie werden halb durchgedrückt, wobei der Sitz bis in die Mitte der Ruderschienen fährt; Rücken und Arme sind weiterhin gerade. Führen Sie den Ruderschlag weiter.
5. Die Knie werden fast durchgedrückt; der Rücken bleibt gerade, lehnt sich in den Hüften aber leicht nach hinten. Die Arme sind gerade. Drücken Sie jetzt ganz durch.
6. Die Beine sind jetzt ganz ausgestreckt. Der Rücken ist gerade und leicht nach hinten gelehnt; ziehen Sie jetzt die Arme bis auf Brustnähe zurück, wobei die Unterarme in eine horizontale Position kommen und die Ellbogen sich in der Nähe des Brustkorbs befinden. Das ist der Endzug.

Weitere Informationen über die korrekte Rudertechnik und Trainingstipps finden Sie auf unserer Website.



**VORSICHT** Wenden Sie sich vor Beginn eines Trainingsprogrammes immer an einen Arzt.

Hören Sie sofort mit dem Training auf, wenn Ihnen schwindlig wird.

## Auswahlmöglichkeiten

**Auto Start:** Beginnen Sie zu rudern um den Computer zu aktivieren

**Reset all values:** Halten sie zuerst den Knopf für drei Sekunde gedrückt, um alle Werte auf Null zu setzen.

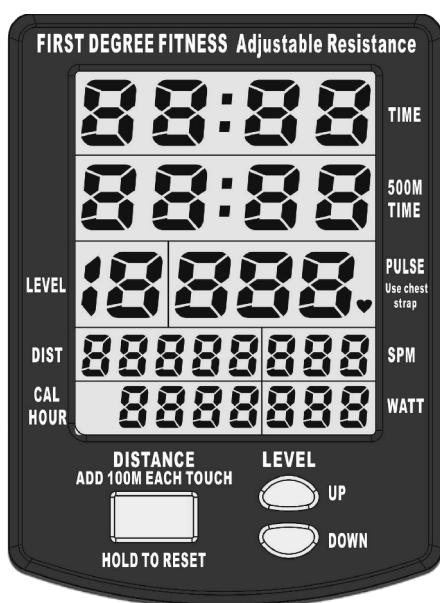
**Distance:** Fügt 100m zu auf jeden Presse, biss es die 1000 erreicht. Jede nächste Presse fügt 500m zu

**Auto-Pause:** Eine zeitweiliges Unterbrechen des Trainings führt zu folgenden Resultaten:

Für mehr als 5 Sekunden aber weniger als 5 Minuten:

- a) SPM / 500M / WATT werden auf Null gesetzt.
- b) Distanz / TIME Werte werden gespeichert.
- c) CAL per hour stellt automatisch auf Gesamtekalorienverbrauch um.
- d) Ein Wiederbeginnen des Trainings innerhalb von 5 Minuten verwendet die gespeicherten Werte für Distanz / TIME und setzt mit diesen fort.

**Auto-Abschaltung:** Bei über 5 Minuten Unterbrechung werden bei Wiederbeginn alle Werte auf Null gesetzt.



## Anleitung für den Computer:

**TIME:** seit dem Autostart vergangene Zeit.

**500M TIME:** Zeit die für 500m Ruderstrecke benötigt wird, wird mit Vollendung jedes Schlages aktualisiert.

**PULSE:** Benötigt zusätzlichen Empfänger und einen Brustgurt.

**SPM:** Schläge pro Minute, wird nach jedem Schlag aktualisiert.

**WATT:** Erzeugte Leistung, wird nach jedem Schlag aktualisiert.



Verwenden Sie die LEVEL UP/ DOWN Tasten in Verbindung mit dem Einstellhebel am Tank um korrekte Werte für 500M / Distanz / CAL / WATT zu erhalten.

**CAL HOUR:** Kalorienverbrauch pro Stunde, wird nach jedem Schlag aktualisiert.

**HINWEIS:** Herzfrequenzkit und Brustgurt wird separat verkauft.



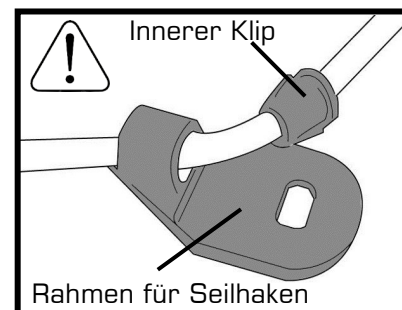
### WARNUNG:

Herzfrequenz-Monitoring-Systeme können ungenau sein, Über die Ausübung kann zu schweren Verletzungen oder Tod führen. Wenn Sie schwach aufhören, sofort zu trainieren!



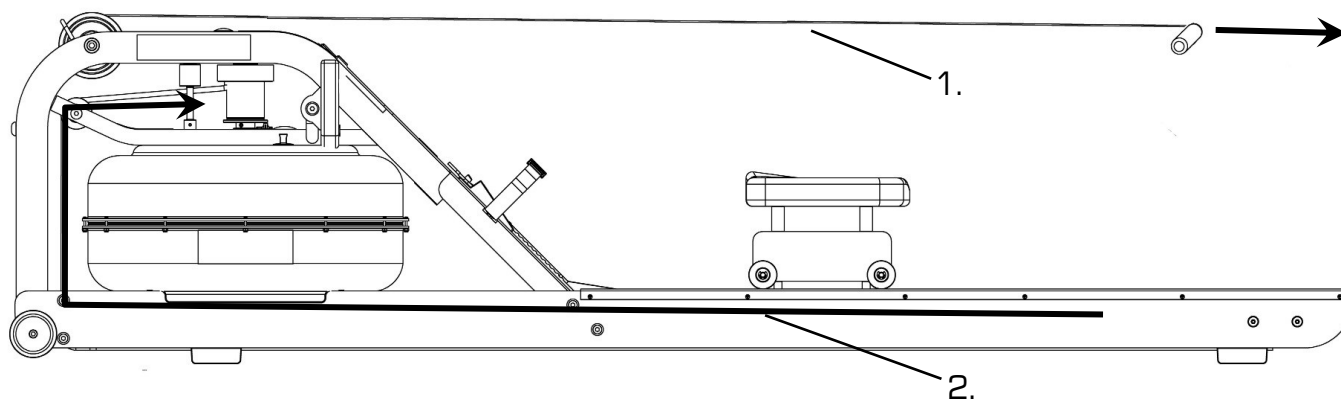
## » Abnehmen des Rudergurtes

1. Um den Gurt abzunehmen ziehen sie einfach weiter als die normale Ruderlänge ist bis sich der Gurt von der Gurtrolle zu lösen beginnt.



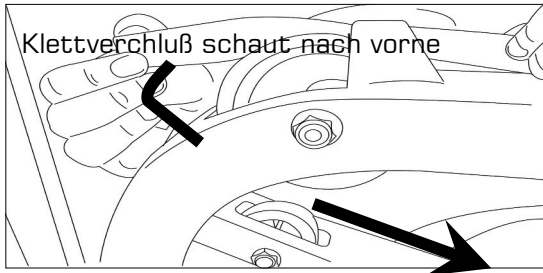
**Tipp:** Sie können das Öffnen des Klettverschlusses hören, sobald sich der Gurt zu lösen beginnt.

2. Nehmen sie den Haken aus der Halterung am hinteren Fuß und drücken sie den inneren Klip nach unten. Drücken sie das Seil durch den Klip bis es frei wird. Dadurch wird ermöglicht, dass das Seil komplett aus dem Haupttrahmen und dem Gurtrad ausgeführt wird und sich somit später wieder richtig dort anbringen läßt, sobald der Rudergurt wieder in der richtigen Position ist.



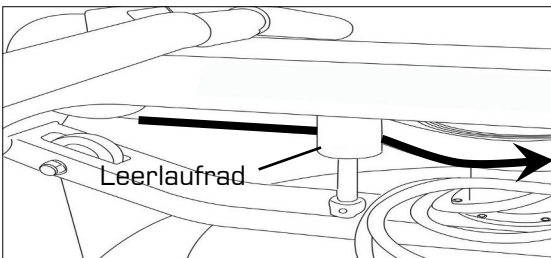
# » Montieren des Rudergurtes

## SCHRITT 1



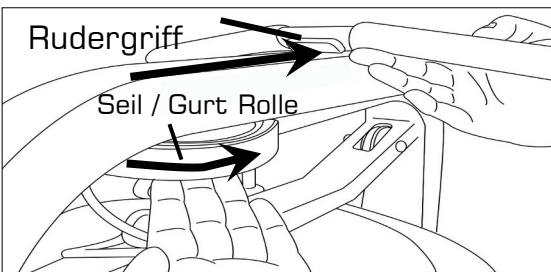
Beginnen sie mit dem Wiedereinbau des Gurtes in dem sie den Gurt wieder auf die Rolle aufrollen. Achten sie dabei darauf, dass der Klettverschluss nach vorne sieht, so wie in der Abbildung dargestellt.

## SCHRITT 2



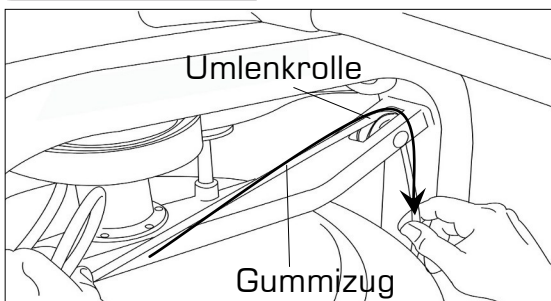
Als nächstes fädeln sie den Gurt um das Leerlaufrad. Sobald der Gurt um das Leerlaufrad geführt ist befestigen sie ihn am Gurt und Seilrad. Die korrekte Stelle ist mittels eines klar sichtbaren Rand gekennzeichnet.

## SCHRITT 3



Rollen sie den Rudergurt solange auf die Gurt/Seilrolle auf bis sich der Rudergriff auf seiner vordersten Position befindet.

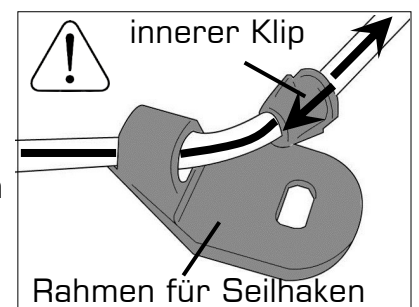
## SCHRITT 4



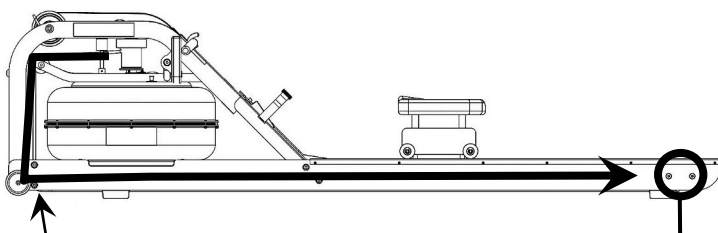
Fädeln sie das Seil (auf der anderen Seite des Leerlaufrades) zurück durch die Umlenkrolle und den mittleren Fuß. Befestigen sie den Rahmen für den Seilhaken wieder und haken sie das Seil am dafür vorgesehenen Haken an der hinteren Querstrebe ein.

## SCHRITT 5

Die Rückzugstärke kann sehr einfach an die individuellen Bedürfnisse eingestellt werden. Um Einstellungen vorzunehmen schieben sie einfach den inneren Klip nach unten aus dem Rahmen für den Seilhaken und ziehen sie die gewünschte Länge an Seil durch und fixieren sie den Rahmen mit dem Klip wieder am Seil.



**Hinweis:** Bevor sie den inneren Klip und den Rahmen für den Seilhaken wieder montieren können sie zuerst unter leichter Spannung einen Knoten am mittleren Fuß machen. Dies erleichtert die Montage des Klips und des Rahmens für den Seilhaken.



## »» **Wartung**

Sämtliche vorbeugenden Wartungsarbeiten müssen regelmäßig durchgeführt werden. Indem routinemäßige vorbeugende Wartungsarbeiten durchgeführt werden, wird ein sicherer, störungsfreier Betrieb sämtlicher FIRST DEGREE FITNESS-Geräte unterstützt.

FIRST DEGREE FITNESS ist nicht verantwortlich für die regelmäßige Überprüfung und Wartungsarbeiten Ihrer Geräte. Unterweisen Sie sämtliches Personal bezüglich Geräteüberprüfung und Wartungsarbeiten und betreffend.

Meldung/Protokollierung von Unfällen. Mitarbeiter von FIRST DEGREE FITNESS stehen Ihnen zur Verfügung, um alle möglichen Fragen zu beantworten.

### **Wartungsplan**

Position	Zeitrahmen	Anweisungen	Notizen
Sitz und Sitzschienen	Wöchentlich	Sitzschienen mit einem fusselfreien Tuch abwischen	
Rahmen	Wöchentlich	Rahmen mit einem fusselfreien Tuch abwischen	
Tank und Wasseraufbereitung	12 Monate bis 2 Jahre	Siehe Anweisungen unter „Wasseraufbereitungsverfahren“ in diesem Handbuch	
Gummiseil	Alle 100 Betriebsstunden auf Spannung und Verschleißerscheinungen überprüfen.	Das Gummiseil hält normalerweise viele Jahre. Kontaktieren Sie zum Austausch des elastischen Riemens bitte den Kundendienst vor Ort oder suchen Sie auf <a href="http://www.firstdegreefitness.com">www.firstdegreefitness.com</a> nach Unterstützung.	
Ruderriemen	Alle 100 Betriebsstunden auf Spannung und Verschleißerscheinungen überprüfen.	Der Ruderriemen hält normalerweise viele Jahre. Zum Austausch des Ruderriemens bitte den Kundendienst vor Ort kontaktieren oder auf <a href="http://www.firstdegreefitness.com">www.firstdegreefitness.com</a> nach Unterstützung suchen.	

## » Fehlerbehebung

Fehler	Mögliche Ursache	Lösung
Das Wasser verändert die Farbe oder enthält Schwebstoffe.	Das Rudergerät ist direktem Sonnenlicht ausgesetzt und es wurde keine Wasserbehandlung durchgeführt. Das verwendete Leitungswasser ist von schlechter Qualität.	Stellen Sie den Pacific Rower an einer Stelle ohne direktes Sonnenlicht auf. Führen Sie die Wasserbehandlung oder einen Wassertausch durch so wie im Kapitel "Wasserbehandlung und Tankbefüllung" erklärt.
Der Rudergurt rutscht von der Gurttrolle.	Der Gummizug hat nicht genug Spannung. Rückzug ist nicht stark genug eingestellt.	Erhöhen Sie die Spannung des Gummizugs so wie im Kapitel "Austausch des Gummizugs" erklärt.
Instabile Anzeigen auf dem Apollo AR Computer für 500 meter split time and SPM (Ruderschläge pro Minute).	Sensorabstand fehlerhafter Sensor Sensor wurde aus der korrekten Position geschoben Problem mit der Verkabelung	Verwenden Sie die hintere Abdeckung des Computer als Werkzeug um den Abstand zwischen dem Sensorkopf und dem magnetischen Ring zu überprüfen bzw. kontrollieren Sie ob der Sensorkopf nicht aus seiner korrekten Position verschoben worden ist.  Bitte kontaktieren Sie Ihren nächstes FDF Kundenservicezentrum für weitere Details.
Die Anzeige des Apollo AR Computers zeigt nach einem Batterie-wechsel nichts an.	Die Batterien sind nicht richtig eingelegt oder bereits verbraucht.	Legen sie neue Batterien in richtiger Position nochmal ein. Falls die LCD Anzeige noch immer nichts anzeigt ver-suchen Sie die Batterien leicht im Gehäuse zu drehen. Sollte danach immer noch keine Anzeige er-scheinen kontaktieren Sie bitte Ihren Fachhändler.
Rower Computer zeigt zwar Funktion an, spricht aber auf die Ruderbewegung nicht an.	Lockere oder gar keine Verbindung.	Überprüfen Sie die Steckverbind-ungen und Kabel. Sollte dies zu keinem Ergebnis führen kontaktieren Sie bitte Ihren Fachhändler.

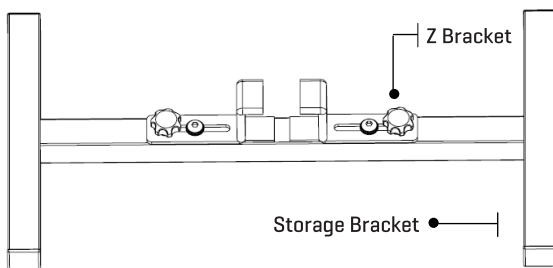
# » Befestigungssatz Montageanleitung

Ein Fixture Kit für aufrechte Lagerung kann separat erworben werden.

## SCHRITT 1

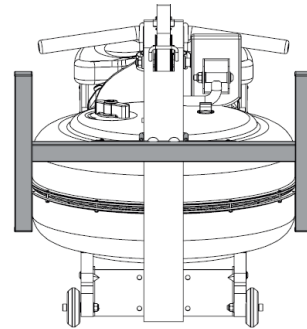
Installieren Sie die Z-Winkel auf die Speicherbank .

Hinweis: den Knopf und die Schraube nicht festziehen.



## SCHRITT 2

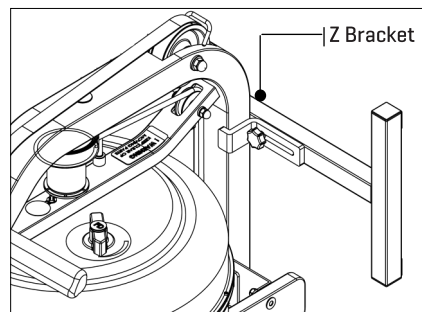
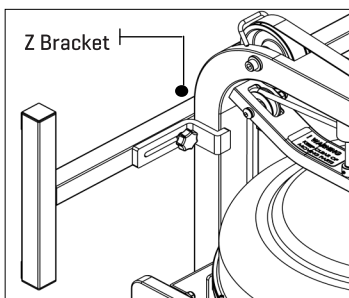
Installieren Sie die Halterung auf die Ruderer, wie dargestellt.



## SCHRITT 3

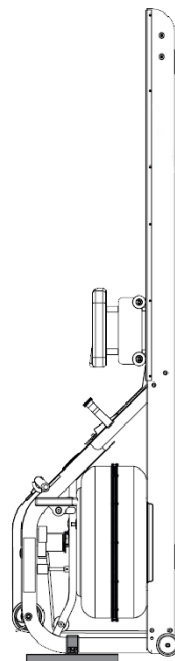
Ziehen Sie die Halterung Z-Knopf, um die Ruderer zu beheben.

Hinweis: Sicherstellen, dass die Z-Winkel ist vor dem Anziehen sicher.



## SCHRITT 4

Stehen die Ruderer vertical  
Verwenden 8mm Innensech skantschlüssel  
(im Produkt-Kit im Lieferumfang enthalten),  
um die Schraube festziehen.



## INTERNATIONAL GARANTIE – HEIMGEBRAUCH

FIRST DEGREE FITNESS Limited garantiert, dass der **APOLLO PLUS (model APWP / APWPBL)**, sofern in unbeschädigter Originalverpackung bei einem autorisierten Händler gekauft, frei von Material- und Herstellungsfehler ist. FIRST DEGREE FITNESS oder seine Händler werden nach ihrem eigenen Ermessen fehlerhafte Teile innerhalb der Garantiezeit so wie in den unten angeführten Bedingungen dargestellt reparieren oder austauschen.

### **Metall- und Holzrahmen - 5 Jahre eingeschränkte Garantie**

FIRST DEGREE FITNESS repariert oder ersetzt den Metallhauptrahmen des Gerätes falls dieser auf Grund von Material- oder Herstellungsfehlern innerhalb von 5 Jahren ab dem ursprünglichen Kaufdatum einen Defekt erleidet. Diese Garantie gilt nicht für die Oberflächenbeschichtung des Rahmens.

### **Polykarbonattank und Dichtungen - 5 Jahre eingeschränkte Garantie**

FIRST DEGREE FITNESS repariert oder ersetzt den Polykarbonattank oder die Dichtungen, falls diese auf Grund von Material- oder Herstellungsfehlern innerhalb von 5 Jahren ab dem ursprünglichen Kaufdatum einen Defekt erleiden.

### **Mechanische Komponenten (nicht verschleißend) – 2 Jahre eingeschränkte Garantie**

FIRST DEGREE FITNESS repariert oder ersetzt alle mechanischen Komponenten, falls diese auf Grund von Material- oder Herstellungsfehlern innerhalb von 2 Jahren ab dem ursprünglichen Kaufdatum einen Defekt erleiden.

### **Speziell in die Garantie eingeschlossen:**

- Sitzrahmen
- Laufschienen für Sitz aus
- Stainless Schaufelrad - Einheit aus rostfreiem Stahl

### **Alle anderen Komponenten (verschleißend) – 1 Jahre eingeschränkte Garantie**

FIRST DEGREE FITNESS repariert oder ersetzt alle anderen Komponenten, falls diese auf Grund von Material- oder Herstellungsfehlern innerhalb von 1 Jahren ab dem ursprünglichen Kaufdatum einen Defekt erleiden.

### **Speziell in die Garantie eingeschlossen**

- Gummizug
- Handgriffe und Fußriemen
- Rudergurt aus Polyester
- Sitz
- Alle Riemenscheiben, Rollen und Lager
- Alle Teile aus Gummi
- Computer & Geschwindigkeitssensor (außen genommen der ersetzbaren Batterien)
- Fußrasten (schwenken & gleiten)

### **Generell von der Garantie ausgeschlossen**

- Oberflächenschäden an allen Geräteteilen
- Durch Nachlässigkeit, Missbrauch und falsche Benutzung des Gerätes verursachte Schäden
- Alle Fracht- oder Zollgebühren in Verbindung mit Rücksendung oder Versendung von Teilen
- Alle Schäden aller Art oder Verluste von Teilen während des Transportes jeglicher Art
- Alle Arbeitskosten in Verbindung mit einer Garantieforderung

### **Allgemeine Bedingungen**

- Die Seriennummer der Maschine muss korrekt bei FIRST DEGREE FITNESS Limited oder einem der autorisierten Händler registriert sein
- FIRST DEGREE FITNESS Limited behält sich das Recht vor, alle Teile, für die im Rahmen der Garantie ein Austausch gefordert wird, zu untersuchen.
- Die Garantie gilt nur für den Erstkäufer ab dem Kaufdatum und ist nicht übertragbar.
- Das Produkt muss in seiner Originalverpackung an den Ort des Kaufes zurückgeschickt werden, wobei Sie für Transportkosten, Versicherung und damit verbundene Gebühren aufkommen und das Verlust- oder Beschädigungsrisiko tragen.
- FIRST DEGREE FITNESS gewährt keine weiteren Garantien als die hier aufgeführten und weist alle nicht in dieser Garantieurkunde genannten Garantien zurück. Weder FIRST DEGREE FITNESS noch seine Partner werden für weiter direkte oder indirekte Schäden haftbar gemacht.
- Die Herstellergarantie beginnt automatisch ab dem Moment des Kaufes des Produktes zum Endverbraucher oder nach einem (1) Jahr gerechnet vom Monat der Herstellung, je nach dem was zuerst Eintritt.





FIRST DEGREE FITNESS  
*Fluid* INNOVATION

*FITNESS PRODUCTS INSPIRED BY REAL LIFE*

[WWW.FIRSTDEGREEFITNESS.COM](http://WWW.FIRSTDEGREEFITNESS.COM)

**FIRST DEGREE FITNESS Europe**

Hoge Maat 3

3961 NC WIJK BIJ DUURSTEDEN

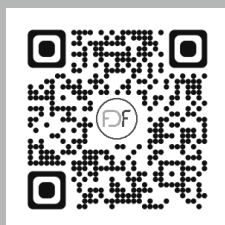
The Netherlands

Phone: [+31\(0\)307600670](tel:+31(0)307600670)

Büro: [mail@fluidrower.eu](mailto:mail@fluidrower.eu)

Service Unterstützung: [service@fluidrower.eu](mailto:service@fluidrower.eu)

Web: [www.fluidrower.eu](http://www.fluidrower.eu)



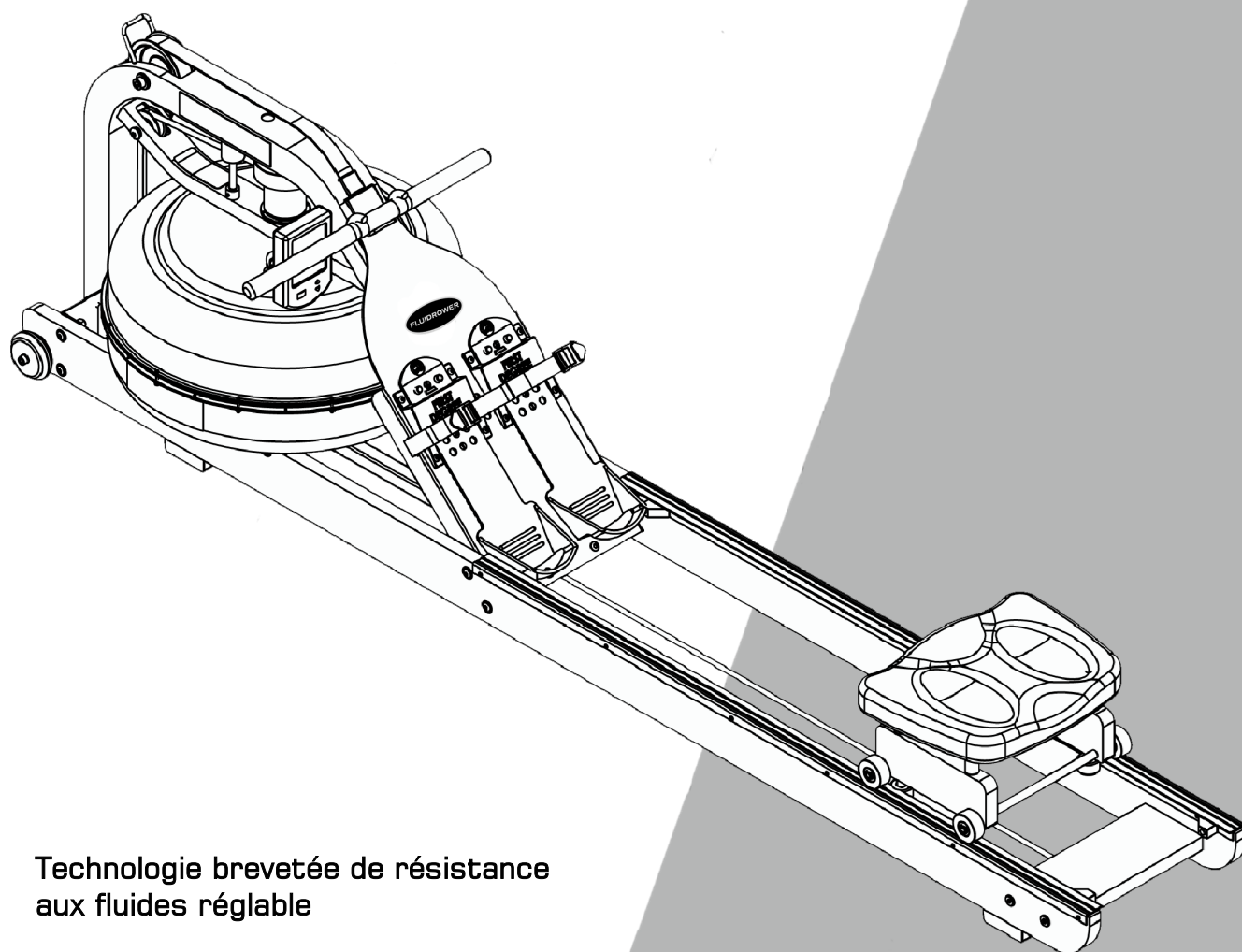


FIRST DEGREE FITNESS  
FIRST DEGREE FITNESS  
INNOVATION fluide



## »» GUIDE DE L'UTILISATEUR

# APOLLO PLUS



Technologie brevetée de résistance  
aux fluides réglable



# » Introduction

---

Félicitations pour votre achat du rameur.

FIRST DEGREE FITNESS est fier de présenter le rameur en tant que produit à usage domestique doté d'une résistance aux fluides réglable brevetée.

Notre combinaison unique d'acier de précision et de cadres en bois massif n'incorpore que du frêne américain de la plus haute qualité qui est collecté à l'aide des dernières technologies en matière de récolte durable dans des plantations renouvelables.

Notez que de légères variations de couleur sont normales et font partie de l'art de mère nature. Les motifs de grain de bois et les teintes subtiles de chaque rameur rendent chaque unité très individuelle et conçue pour compléter n'importe quel environnement.

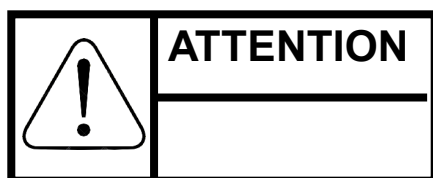
Suivez attentivement toutes les instructions pour le montage correct, le remplissage du réservoir, le traitement de l'eau, l'entretien et la sécurité.

L'accès à notre réseau mondial de distributeurs et d'entretien est disponible à l'adresse [www.firstdegreefitness.com](http://www.firstdegreefitness.com)

Vérifiez le contenu des boîtes 1 et 2 pour vous assurer que toutes les pièces sont présentes et correctes avant l'assemblage.

## Entraînement avec le rameur

1. Comme pour tout équipement de mise en condition physique, consultez un médecin avant de commencer votre programme d'exercices sur le rameur.
2. Suivez les instructions fournies dans ce manuel pour la position correcte du pied et les techniques de base de l'aviron.
3. Pour des techniques d'aviron plus détaillées, veuillez consulter notre site Web international sur [www.firstdegreefitness.com](http://www.firstdegreefitness.com)



1. Gardez les mains et les doigts loin des pièces mobiles, comme indiqué dans ce manuel.
2. Le rameur peut être rangé verticalement. Assurez-vous qu'un endroit sûr est choisi, comme le coin d'une pièce ou contre un mur sur une surface uniforme et sécurisée.

**Remarque:** Si la zone de stockage n'est pas de niveau, un accessoire supplémentaire est nécessaire (vendu séparément) pour maintenir le rameur stable dans une position de rangement verticale.

## » Contenu

---

Sécurité.....	5
Montage.....	7
Contenu des boîtes 1&2 du rameur.....	8
Instructions de montage.....	9
Instructions d'utilisation.....	12
Fonctionnement de l'écran .....	16
Détachement de la courroie du rameur.....	17
Remise en place de la courroie du rameur .....	18
Entretien.....	19
Dépannage.....	20
Installation d'accessoires en option.....	21
Garantie internationale .....	22

## Consignes de sécurité

- Avant d'utiliser ce produit, il est essentiel de lire ce manuel d'utilisation COMPLET et TOUTES les instructions. Le rameur est destiné à être utilisé uniquement de la manière décrite dans ce manuel.
- IL EST IMPORTANT DE COMPRENDRE CHAQUE AVERTISSEMENT AU MAXIMUM
- Comme pour tout équipement de mise en condition physique, consultez un médecin avant de commencer votre programme d'exercices sur le rameur.
- Veuillez noter que tout régime de mise en condition physique, avant d'être repris, doit être préférablement précédé d'un examen physique par un médecin certifié.
- Des problèmes de santé peuvent résulter d'un entraînement incorrect ou excessif.



**AVERTISSEMENT** Les systèmes de surveillance de la fréquence cardiaque peuvent être imprécis. L'exercice excessif peut entraîner des blessures graves ou la mort. Si vous sentez faible, arrêtez immédiatement de faire de l'exercice.

- Arrêtez immédiatement la machine si des signes d'usure excessive sont présents sur les courroies, poulies et cordons élastiques. N'utilisez pas l'appareil tant que lesdites pièces n'ont pas été réparées ou remplacées.
- Ne laissez pas les enfants accéder sans surveillance à la machine.
- Le rameur peut être rangé verticalement. Pour ce faire, veuillez suivre les instructions données dans le manuel.
- Veuillez tenir les mains à l'écart des pièces mobiles, comme indiqué par l'étiquette d'avertissement sur le châssis principal de votre machine.
- Si l'un des dispositifs de réglage est laissé en saillie, il pourrait interférer avec le mouvement de l'utilisateur.
- Ne pas stocker dans des conditions de gel avec de l'eau dans le réservoir car elle peut se dilater et fissurer les composants.

## Installation

- Placer sur une surface plane et stable en position horizontale pendant l'utilisation pour une stabilité maximale.
- Vérifiez régulièrement toutes les courroies, poulies et cordons élastiques pour détecter tout signe d'usure et remplacez-les si nécessaire.
- Vérifiez régulièrement et suivez toutes les instructions d'entretien spécifiées dans ce manuel.
- Remplacez immédiatement toute pièce défectueuse et ne faites pas fonctionner l'appareil tant que toutes les réparations ne sont pas terminées.

## Utilisation correcte

- Ne pas utiliser d'équipement d'une manière autre que celle conçue ou prévue par le fabricant. Il est impératif que l'équipement FIRST DEGREE FITNESS soit utilisé correctement pour éviter les blessures.
- Des blessures peuvent survenir si l'exercice est inapproprié ou excessif. Il est recommandé à toute personne de consulter un médecin avant de commencer un programme d'exercices. Si, à tout moment pendant l'exercice, vous sentez faible, étourdi ou ressentez de la douleur, **ARRÊTEZ DE FAIRE DE L'EXERCICE** et consultez votre médecin.
- Gardez les parties du corps (mains, pieds, cheveux, etc.), les vêtements et les bijoux loin des pièces mobiles pour éviter les blessures.
- Suivez les instructions fournies dans ce manuel pour la position correcte du pied et les techniques de base de l'aviron.

Pour des techniques d'aviron plus détaillées, veuillez consulter notre site Web international [www.firstdegreefitness.com](http://www.firstdegreefitness.com)

## Inspection

- **NE PAS** utiliser ou permettre l'utilisation de tout équipement endommagé et/ou dont les pièces sont usées ou cassées. Pour tous les équipements FIRST DEGREE FITNESS, utilisez uniquement des pièces de rechange fournies par FIRST DEGREE FITNESS.
- Les câbles et les courroies présentent une responsabilité extrême s'ils sont utilisés lorsqu'ils sont effilochés. Remplacez toujours tout câble ou courroie au premier signe d'usure (consulter FIRST DEGREE FITNESS en cas de doute).
- **ENTRETIEN DE L'ÉQUIPEMENT** - L'entretien préventif est la clé du bon fonctionnement de l'équipement ainsi que du maintien de votre responsabilité au minimum. L'équipement doit être inspecté à intervalles réguliers.
- S'assurer que toute personne effectuant des ajustements ou des travaux d'entretien ou de réparation de quelque nature que ce soit est qualifiée pour le faire.
- **N'ESSAYEZ PAS D'UTILISER OU DE RÉPARER UN ACCESSOIRE APPROUVÉ POUR UNE UTILISATION AVEC L'ÉQUIPEMENT FIRST DEGREE FITNESS QUI SEMBLE ENDOMMAGÉ OU USÉ.**
- Vérifiez régulièrement toutes les courroies, poulies et cordons élastiques pour détecter tout signe d'usure et remplacez-les si nécessaire.
- Vérifiez régulièrement et suivez toutes les instructions d'entretien spécifiées dans ce manuel.
- Remplacez immédiatement toute pièce défectueuse et ne faites pas fonctionner l'appareil tant que toutes les réparations ne sont pas terminées.

## Avertissements de fonctionnement

- Éloignez les enfants de l'équipement. Les parents ou les autres personnes qui surveillent les enfants doivent assurer une surveillance étroite des enfants si l'équipement est utilisé en leur présence.
- Ne permettez pas aux utilisateurs de porter des vêtements amples ou des bijoux lorsqu'ils utilisent l'appareil. Il est également recommandé aux utilisateurs d'attacher les cheveux longs vers l'arrière et vers le haut pour éviter tout contact avec des pièces mobiles.
- Tous les passants doivent rester à l'écart de tous les utilisateurs, pièces mobiles et accessoires et composants attachés pendant le fonctionnement de la machine.



**AVERTISSEMENT** N'insérez pas vos doigts dans le réservoir!



**ATTENTION** Après l'exercice d'aviron, laissez l'appareil reposer pendant 5 minutes avant de le ranger.



**ATTENTION** Ne pas remplir au-delà de la marque d'étalonnage indiquée sur l'autocollant de niveau du réservoir, car un déversement d'eau peut se produire.



**AVERTISSEMENT** N'utilisez jamais ce rameur sans les pieds correctement fixés dans les sangles de pied, ou sans la partie coulissante du repose-pied coulissant verrouillée en position!

# » Montage

## Spécifications

Classe de produit: HC

Système de freinage: Indépendant de la vitesse

Poids net du produit: 32,7 kg(72,09lb)

Poids brut du produit: 39,5 kg(87,08lb)

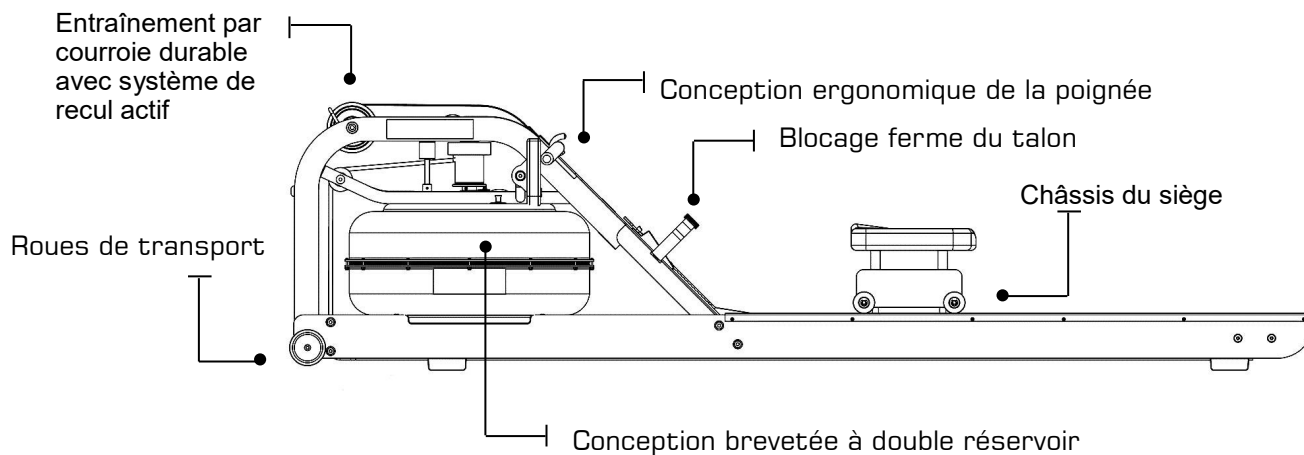
Surface d'utilisation minimale de sécurité: 333(131,09") cm x 172(67,71")cm

Dimensions: 2130mm(83,85") Longueur x 520 mm(20,47") Largeur x 560 mm(22,04") Hauteur

Poids maximal de l'utilisateur: 150 kg(330lb)

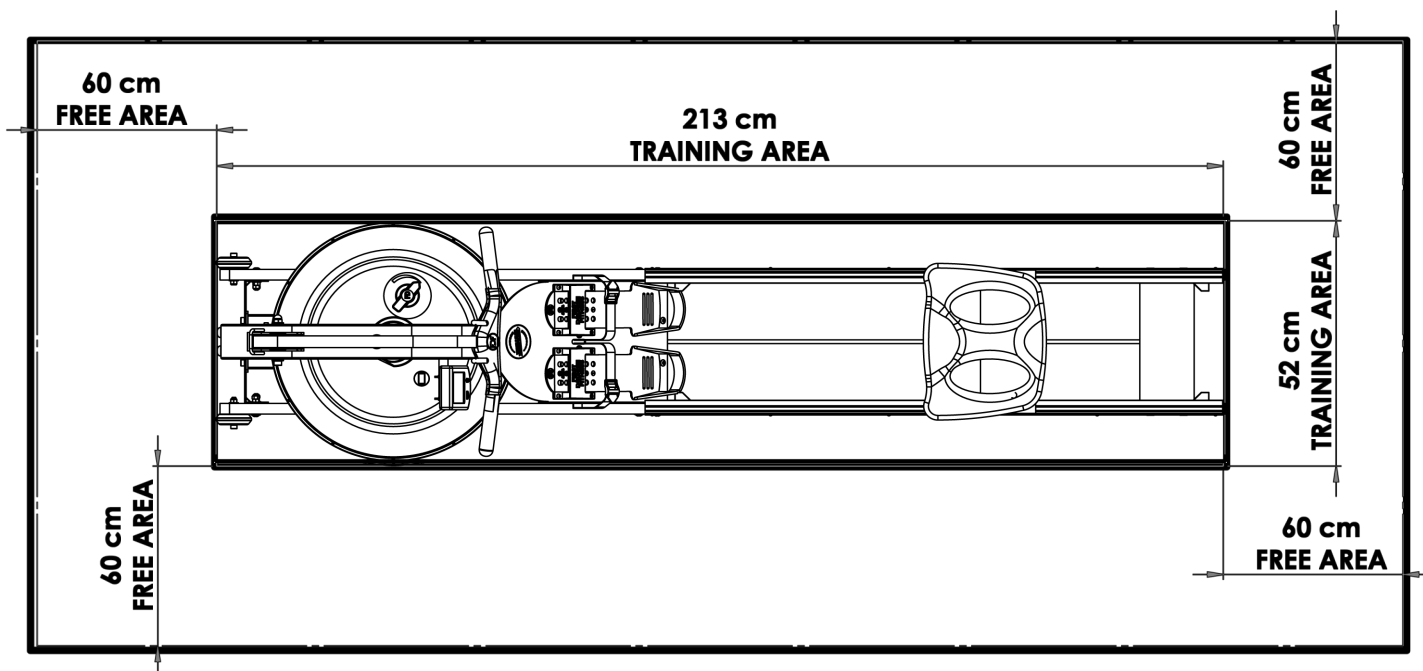
Encombrement compact: 2730 mm x 1120 mm ou vertical 560 mm x 520 mm

## Points forts du produit



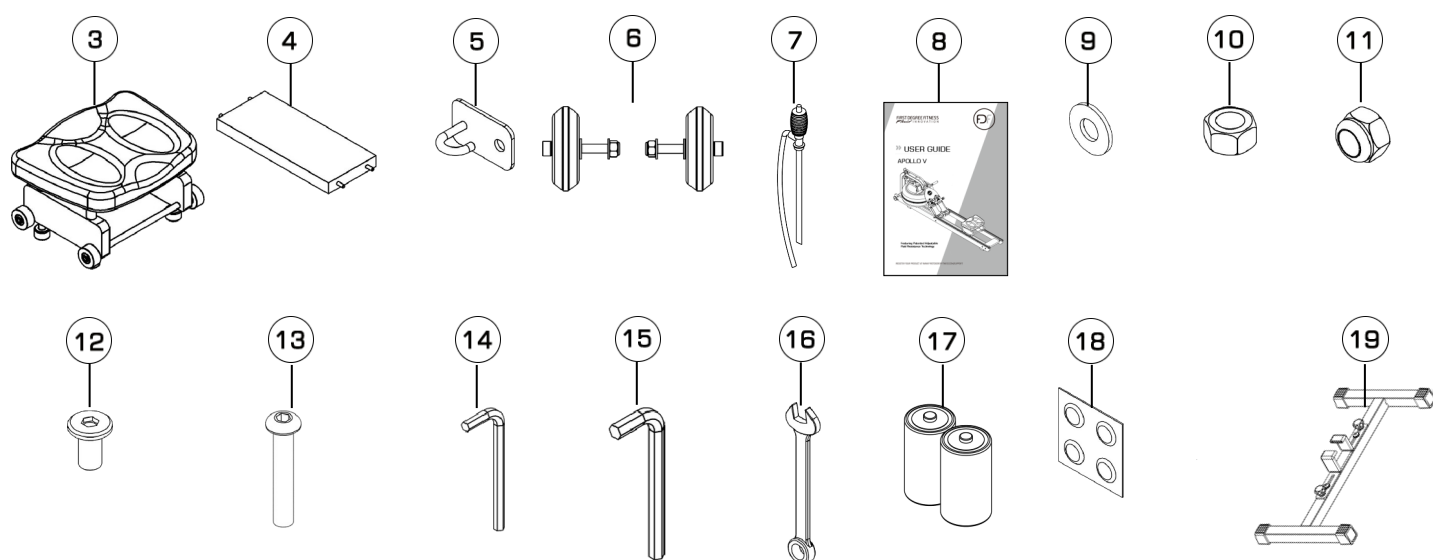
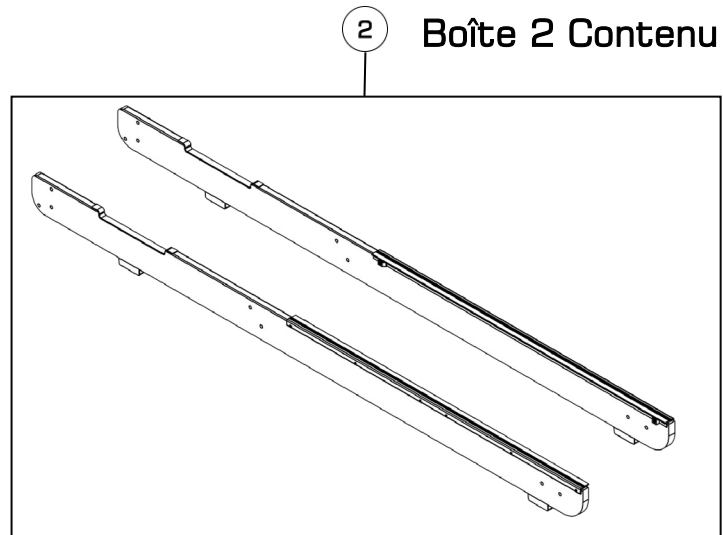
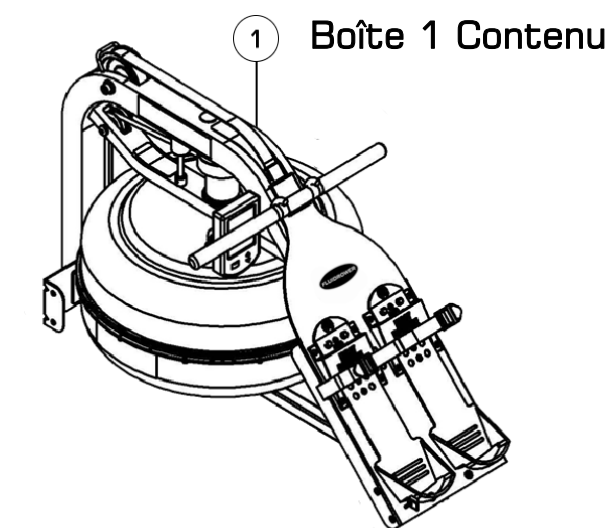
L'espace doit être au moins 60 cm supérieur à la zone d'entraînement dans les directions d'accès à l'équipement. L'espace doit également inclure la zone de démontage d'urgence.

## Espace et zone d'entraînement



Remarque: Le rameur ne convient pas à des fins thérapeutiques.

# » Contenu des boîtes 1 & 2 du rameur



Article	Qté.	Description	Article	Qté.	Description
1	1	Châssis principal	5	1	Montage de crochet élastique
2	2	Rail latéral gauche/droit	6	2	Ensemble de roue de transport
3	1	Siège du rameur	7	1	Siphon
4	1	Renfort arrière	8	1	Guide de l'utilisateur
<b>Kit matériel</b>					
9	16	Rondelle M8	14	1	Clé Allen 5 mm
10	8	Écrou standard M8	15	1	Clé Allen 6 mm
11	8	Écrou Nylock M8	16	1	Clé de 13 mm
12	4	Boulon M6 x 15 mm	17	2	Pile à cellules D
13	8	Boulon M8 x 45 mm	18	4	Comprimé de traitement de l'eau
<b>Équipement optionnel (non inclus)</b>					
19	1	Socle optionnel (non inclus)			



# » Instructions de montage

## ÉTAPE 1

### Installation du renfort arrière et de la roue de transport sur les rails latéraux

#### OBLIGATOIRE

Rail latéral gauche/droit

[2] Renfort arrière [4]

Montage de crochet élastique [5]

Ensemble de roue de transport

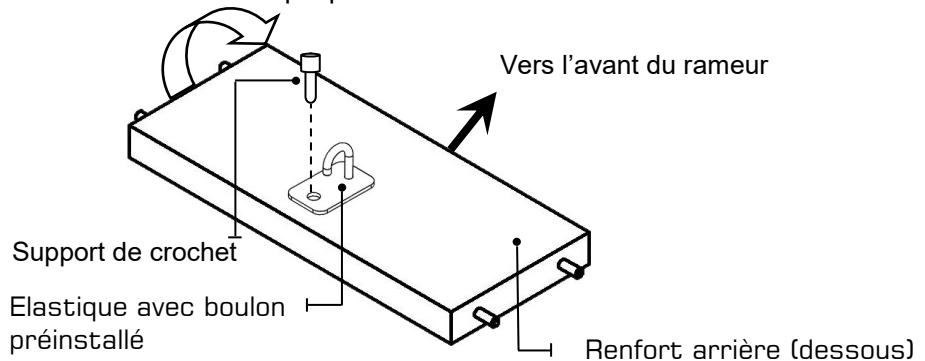
[6] 4 boulons M6 x 15 mm [12]



#### AVERTISSEMENT

Faire pivoter le renfort arrière pour corriger l'orientation avant l'assemblage sur les rails latéraux

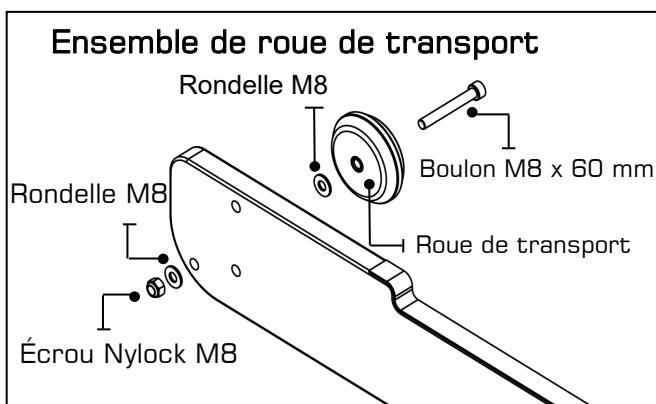
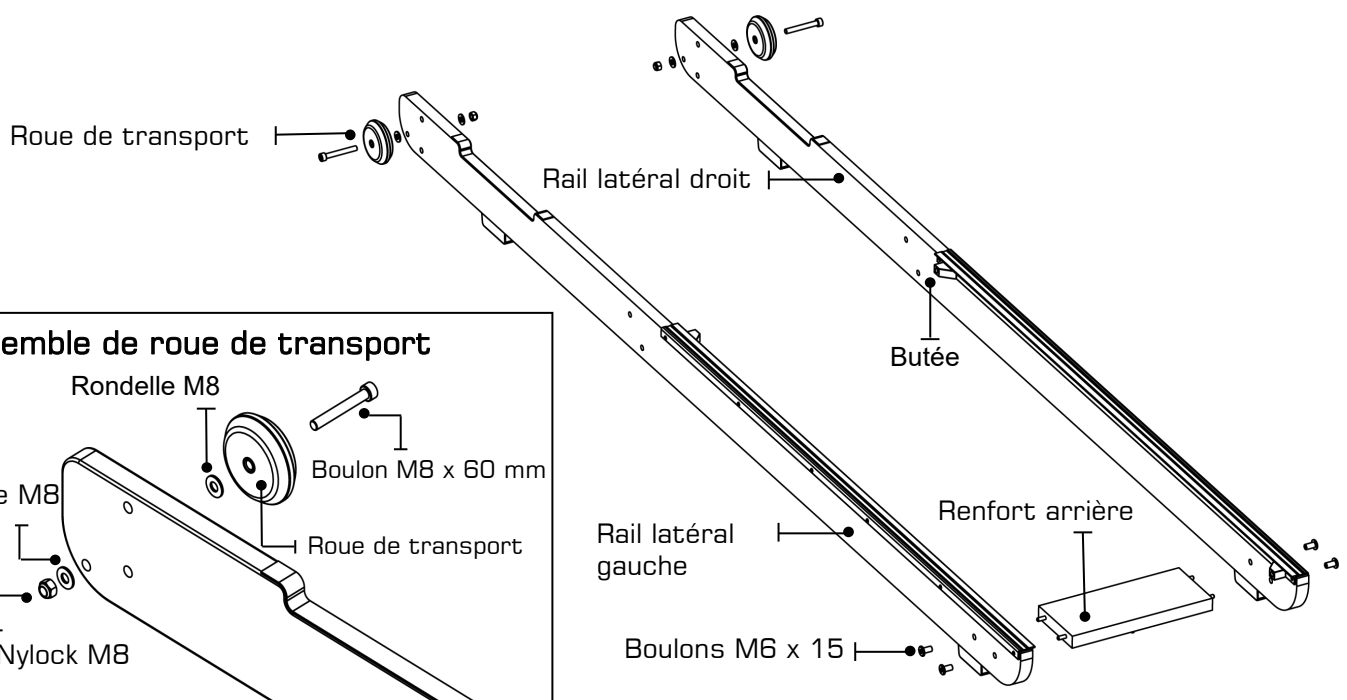
- a) Commencez avec le **renfort arrière** et sur la face inférieure, vous trouverez un **boulon préinstallé**. Dans le kit de matériel, prenez le montage du crochet élastique et installez-le sur le renfort arrière comme indiqué. Notez que l'orientation du renfort et du crochet doit être correcte pour maintenir l'extrémité du **cordon de choc élastique** comme illustré par la flèche sur l'illustration, qui pointe vers l'avant du rameur.



#### AVERTISSEMENT

Remarque: les roues de transport doivent être montées à l'extérieur des rails latéraux comme indiqué ci-dessous. Ne serrez pas trop l'axe de la roue de transport car cela pourrait empêcher la rotation de la roue de transport.

- b) Ensuite, raccordez le **rail latéral gauche** et le **rail latéral droit [2]** en utilisant **4 boulons M6 x 15 mm [12]** et le **boulon arrière [4]**. **NE SERREZ PAS**.  
Conseil: Butées orientées vers l'intérieur du rail pour une orientation correcte du montage.
- c) Une fois le renfort arrière et les rails latéraux assemblés, montez l'**ensemble roue de transport [6]** sur les **rails latéraux gauche/droit [2]**.  
Remarque: Une rondelle à l'extérieur et une rondelle à l'intérieur du rail latéral.



# » Instructions de montage

## ÉTAPE 2

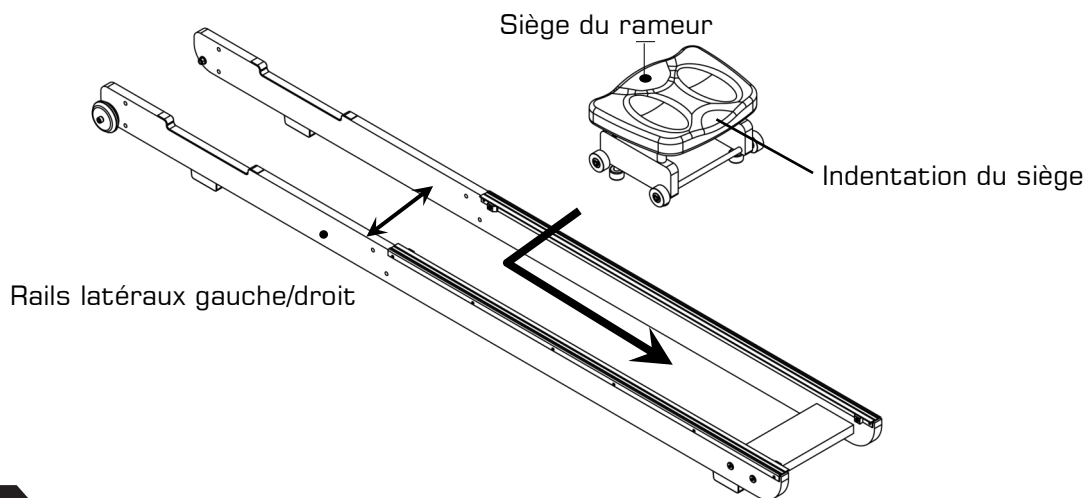
### Montage du siège de rameur et du châssis principal supérieur

#### OBLIGATOIRE

Rail latéral gauche/droit  
[2] Siège du rameur [3]

Pour installer le siège du rameur, écarter légèrement les rails latéraux gauche/droit [2] et déposez le siège du rameur [3] dans le rail.

**Remarque:** L'indentation du siège doit être orientée vers l'arrière.



## ÉTAPE 3

### Montage du siège de rameur et du châssis principal supérieur

#### OBLIGATOIRE

Châssis principal [1]  
Ensemble de rails latéraux [2]  
16 rondelles M8 [9]  
8 écrous standard M8 [10]  
8 écrous nyloc M8 [11]  
8 boulons M8 x 45 mm [13]

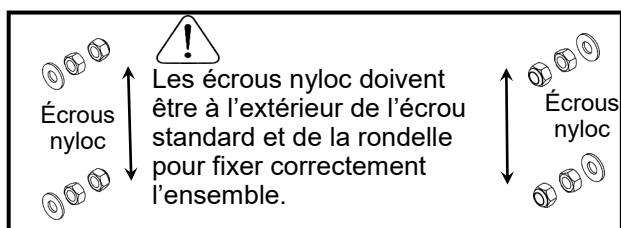
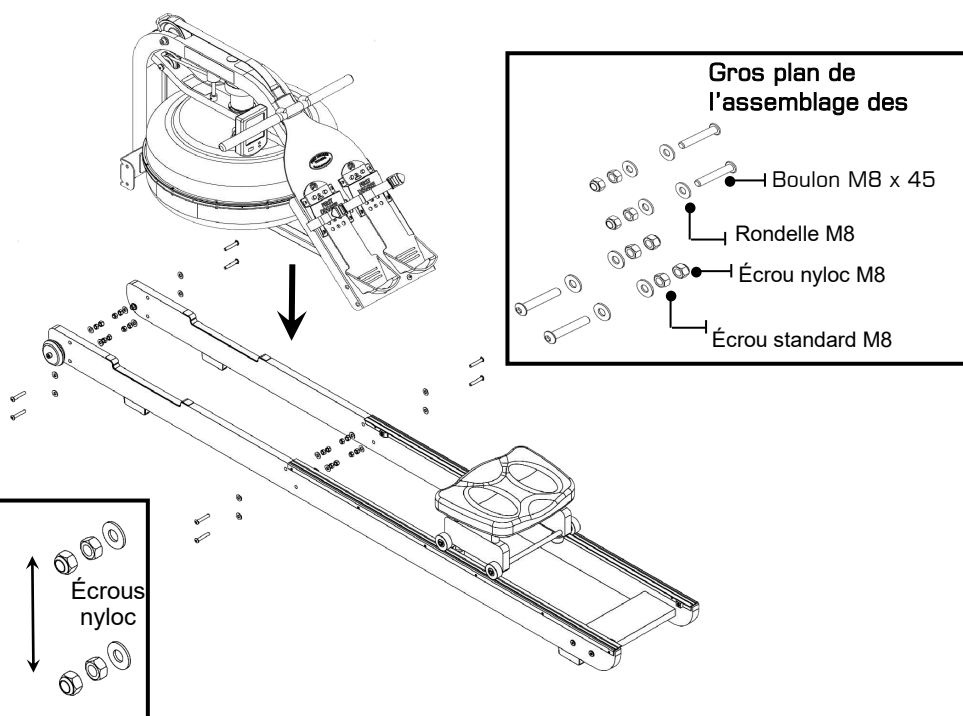
Ensuite, installez le Châssis principal [1] sur l'ensemble des rails latéraux [2] comme indiqué. Vous aurez besoin de 8 boulons M8 x 45 mm [13], 16 rondelles M8 [9], 8 écrous M8 standard [10] et 8x écrous M8 Nyloc [11].

Fixez d'abord le support inférieur avant, puis le marchepied, mais **NE SERREZ PAS**. Vous constaterez peut-être que les boulons du support inférieur peuvent être difficiles d'accès. Vous pouvez serrer complètement ces boulons une fois que le rameur est debout en position verticale, donc pour le moment, alignez simplement et vissez légèrement les boulons/écrous inférieurs.

#### CAUTION

Les écrous nyloc doivent être à l'extérieur de l'écrou standard et de la rondelle pour fixer correctement l'ensemble.

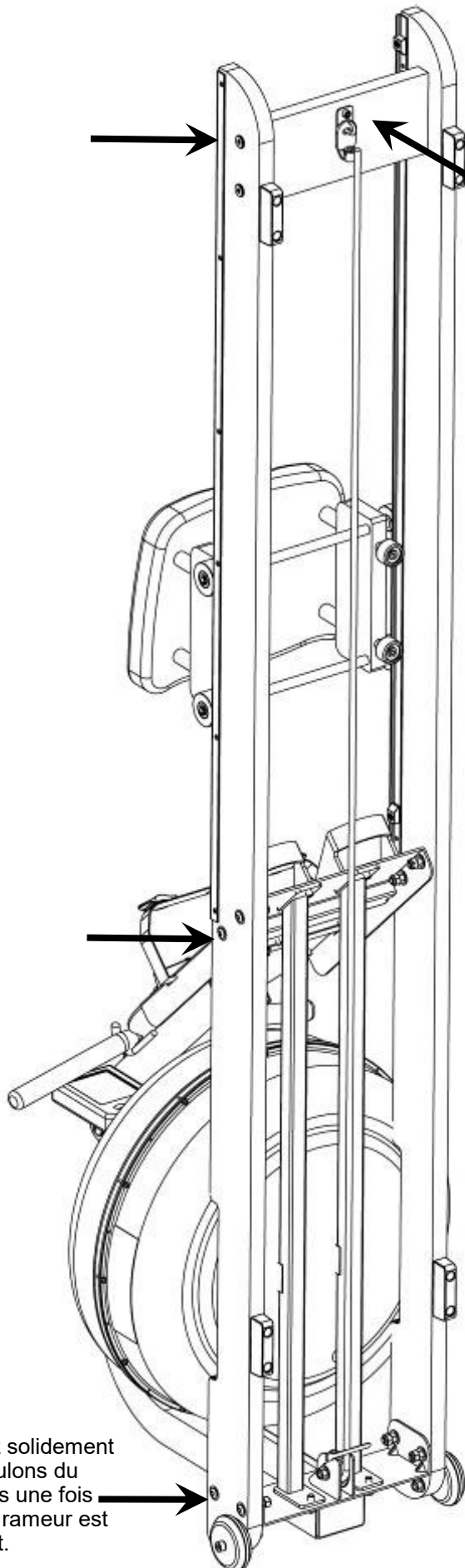
**Remarque:** Nettoyez les roues et les rails chaque semaine avec un chiffon doux et sec afin de réduire la vitesse d'usure des roues et des rails.



# » Instructions de montage

## ÉTAPE 4

### Achèvement de l'assemblage du rameur



Tirez sur le tendeur et accrochez son extrémité sur le crochet de fixation pour tendeur comme indiqué.



Ne coupez pas l'attache du tendeur avant que le tendeur ne soit attaché à l'arrière du rameur comme indiqué ici.

Une fois que le cordon élastique est fixé au renfort arrière, serrez les boulons qui maintiennent le marchepied, le châssis principal aux boulons du rail latéral car ils sont plus faciles d'accès depuis la position verticale.

Abaissez le rameur en position horizontale et testez le recul approprié de l'élastique.

Vérifiez que les rouleaux/patins du siège ne contiennent pas de saleté ou de débris avant de vous asseoir sur le siège du rameur. Les petits objets pris entre les rouleaux et les patins du siège peuvent endommager les roues ou la surface de course. Vérifiez les patins pour les débris avant chaque utilisation et nettoyez-les régulièrement.

Remarque : Les boulons du châssis du rameur nécessitent une vérification périodique de l'étanchéité. Faites-le à la fin du premier mois d'utilisation et à nouveau tous les 12 mois

Choisissez un emplacement approprié lorsque vous mettez le produit en position verticale pour le ranger.

Le châssis du rameur peut être poli avec n'importe quelle cire à meubles de haute qualité pour souligner davantage le lustre riche de la finition du bois.

Installez les 2 piles à cellules D fournies et vérifiez le fonctionnement du moniteur. Les détails relatifs se trouvent dans la section de l'écran de ce manuel.

Choisissez une surface plane pour utiliser votre rameur, afin d'éviter tout basculement et une usure prématurée.

Serrez solidement les boulons du châssis une fois que le rameur est debout.

# » Instructions d'utilisation

## » Réservoir à résistance réglable (AR)

Le réservoir à résistance réglable (AR), développé et breveté par FIRST DEGREE FITNESS, offre une véritable expérience à plusieurs niveaux. L'eau est déplacée entre les chambres de « stockage » et « active » du réservoir AR. Votre nouvel ergomètre du rameur peut s'adapter - en tournant un cadran - à la résistance préférée de chaque

### Démarrage

Pour obtenir une résistance minimale, sélectionnez « 1 » sur le réglage du réservoir. **Il faut 10 coups pour remplir le réservoir central (stockage), en laissant une quantité minimale d'eau dans le réservoir extérieur (actif). Ce processus est toujours nécessaire si une résistance minimale est souhaitée.** Ramez fort à un rythme régulier (20 à 25 coups par minute [CPM]) et faites un effort pendant le coup, en veillant à maintenir une bonne forme. Vous pouvez ajuster le niveau de résistance pendant que vous ramez. Votre réservoir AR s'adapte presque instantanément aux augmentations de résistance, mais prend jusqu'à 10 coups pour réduire l'effort requis, à mesure que le réservoir central (stockage) se remplit.

### Développer votre routine

Une fois que vous avez trouvé un niveau qui vous donne l'exercice requis, des changements peuvent être apportés aux CPM et à l'intensité de la course pour varier davantage votre apport énergétique. L'entraînement par intervalles est utilisé par la plupart des rameurs, où une période de faible intensité est combinée à de courts intervalles de haute intensité. Votre ergomètre d'aviron FDF permet des changements « à la volée », pour obtenir des profils de résistance à plusieurs niveaux au cours d'un seul entraînement. Pour plus d'informations sur les routines d'exercice, veuillez visiter notre site Web sur [www.firstdegreefitness.com](http://www.firstdegreefitness.com)

## » Procédures de remplissage et de traitement de l'eau des réservoirs

### OBLIGATOIRE

Siphon [7]

#### ATTENTION

Le dispositif de réglage de la résistance doit être réglé sur **NIVEAU 5** pour permettre une capacité de remplissage précise.

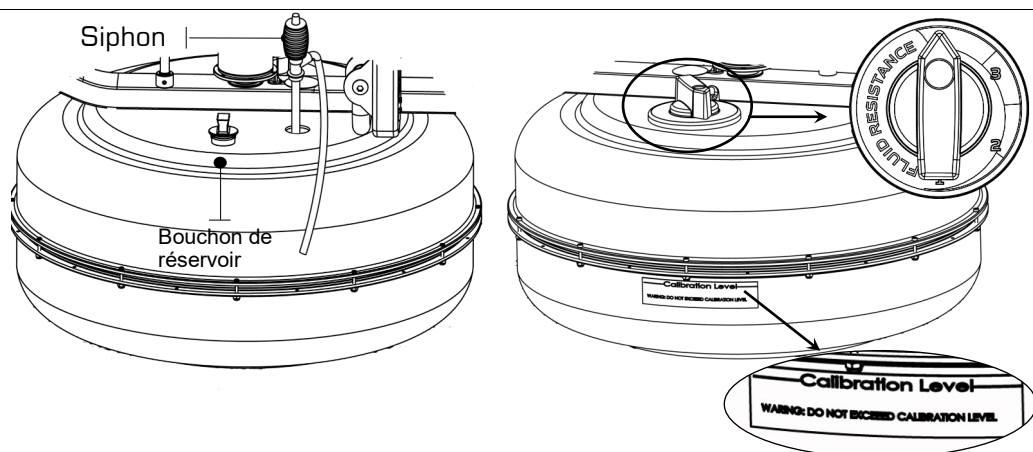
#### AVERTISSEMENT

Ne pas trop remplir le réservoir au-delà du niveau maximum indiqué de 17 litres. Reportez-vous à l'autocollant du niveau du réservoir sur la face inférieure du réservoir.

#### REMARQUE

Dans les zones où la qualité de l'eau du robinet est connue pour être médiocre, FDF recommande l'utilisation d'eau distillée.

- Retirez le bouchon du haut du réservoir.
  - Placez un grand seau d'eau à côté du rameur. Positionnez le **siphon [7]** avec un tuyau rigide dans le seau et un tuyau flexible dans le réservoir.
- Remarque:** Assurez-vous que la petite vanne du reniflard sur le siphon est fermée avant le remplissage.
- Presser le siphon pour commencer le remplissage. **Important:** Ne pas trop remplir le réservoir
  - Lorsqu'il est plein, ouvrez la vanne sur le dessus du siphon pour permettre à l'excès d'eau de s'échapper.
  - Une fois le remplissage terminé, suivez le calendrier de traitement de l'eau ci-dessous, puis remettez en place le bouchon du réservoir.



**NIVEAU 1:** Ce réglage maintient une partie de l'eau en réserve, créant une légère résistance

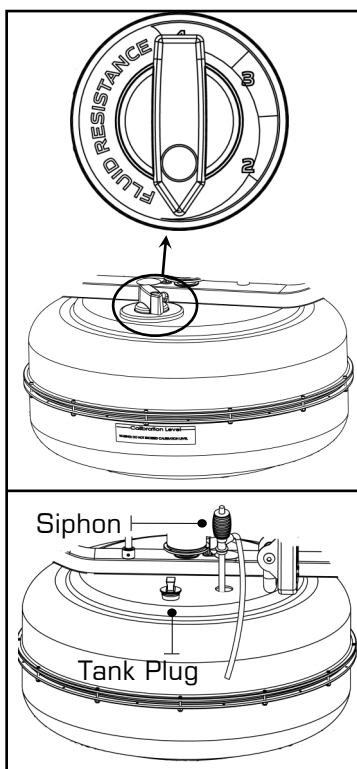
**NIVEAU 4:** Ce réglage permet à la quantité maximale d'eau d'atteindre le volant d'inertie pour une résistance plus forte

### TRAITEMENT INITIAL DE L'EAU

Ajouter 1 comprimé de traitement de l'eau par réservoir plein. **N'UTILISEZ EN AUCUN CAS UN COMPRIMÉ DE TRAITEMENT DE L'EAU AUTRE QUE CEUX FOURNIS AVEC VOTRE APPAREIL.** Votre achat de l'appareil comprend 4 comprimés de traitement de l'eau, ce qui suffit pour plusieurs années d'utilisation. Pour acheter des comprimés de traitement de l'eau supplémentaires, veuillez consulter votre revendeur/distributeur régional le plus proche ou consulter notre site Web sur

## » Instructions d'utilisation

### » Retrait/changement de l'eau du réservoir



- Réglez le bouton de réglage sur « 1 »
- Ramez au moins dix coups pour remplir le réservoir de stockage aussi complètement que possible.
- Retirez le bouchon du réservoir.
- Insérez l'extrémité rigide du siphon dans le réservoir et le tuyau flexible dans un grand seau.
- Vidangez le réservoir (il va rester environ 40 % de l'eau), puis remplissez-le en suivant les instructions pour le remplissage du réservoir, comme décrit dans la section relative au remplissage du réservoir de ce manuel.

#### Remarque:

- ⊙ La vanne sur le dessus du siphon doit être fermée pour permettre un drainage adéquat.
- ⊙ Le traitement de l'eau évite d'avoir à changer l'eau du réservoir si le calendrier de traitement est maintenu. Un comprimé de traitement de l'eau supplémentaire n'est nécessaire que lorsqu'une décoloration apparaît dans l'eau.
- ⊙ L'exposition au plein soleil réduit la durée de vie des comprimés de traitement de l'eau. Ranger le rameur à l'abri de la lumière directe du soleil prolonge le temps entre les traitements de l'eau.
- ⊙ Il va rester environ 40 % de l'eau du réservoir. Il n'est pas possible de vider complètement le réservoir AR sans démontage.

**REMARQUE:** Pour un remplissage et/ou une vidange simple, rapide et efficace du réservoir, nous disposons en option d'une pompe à piles (rechargeable par USB). Nous le recommandons à toute installation commerciale, avec plusieurs appareils, qui a besoin de vider et de remplir les réservoirs de temps en temps. Pour acheter, contactez votre distributeur FIRST DEGREE FITNESS le plus proche ou rendez-vous sur notre site Web sur [www.firstdegreefitness.com](http://www.firstdegreefitness.com) pour plus de détails.

### » Traitement de l'eau à long terme et utilisation de base

N'utilisez aucun traitement de l'eau autre que les comprimés fournis avec cet appareil. Pour les comprimés de remplacement, contactez votre distributeur local First Degree Fitness. Les calendriers de traitement de l'eau pour le RAMEUR varient en fonction de l'exposition des réservoirs à la lumière du soleil, mais prévoyez 8 à 12 mois près d'une fenêtre lumineuse et ensoleillée et 2 ans ou plus pour un endroit plus sombre. Si vous trouvez l'eau légèrement trouble, ajoutez un comprimé de traitement de l'eau.

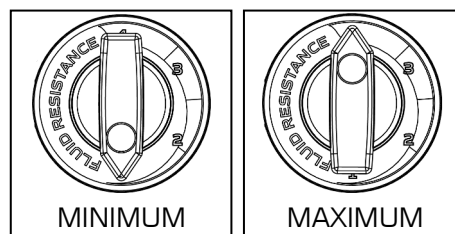
#### ⚠ ATTENTION

Il est fortement recommandé d'utiliser un chiffon de protection sous le réservoir chaque fois que le bouchon du réservoir est ouvert pour le traitement de l'eau.

### » Mode de réglage de la résistance

Sélectionnez votre résistance aux fluides préférée.

REMARQUE : le niveau du moniteur indiquera automatiquement la résistance du fluide sélectionnée sur le réservoir.

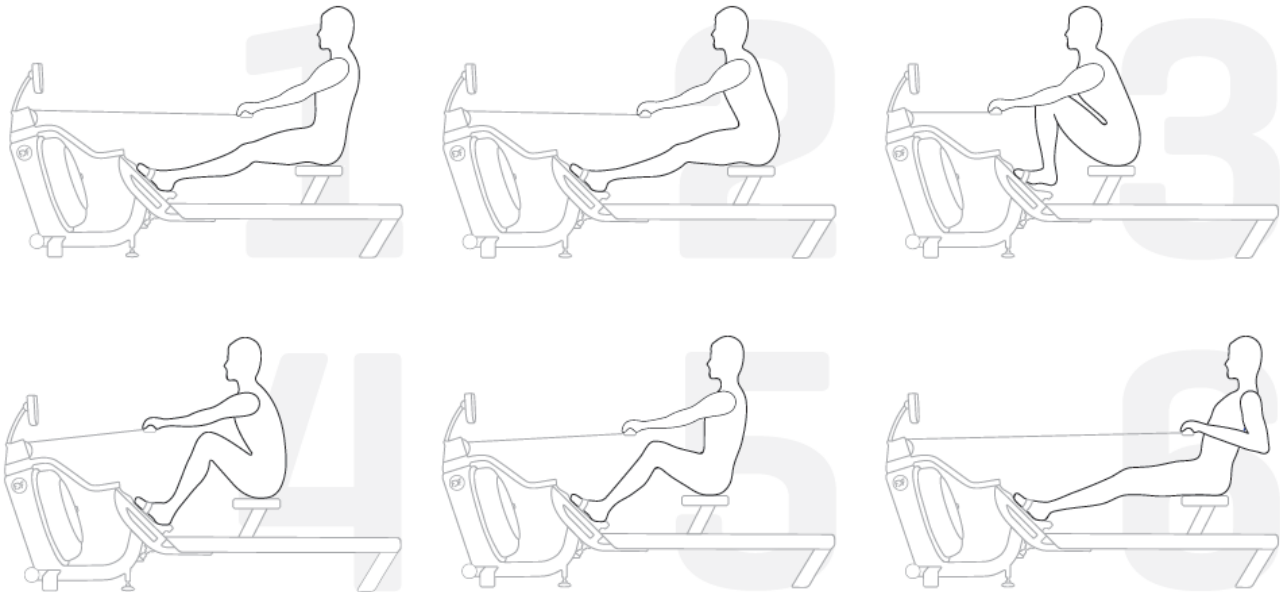


Lors du réglage du niveau de résistance, laissez deux coups pour ressentir une augmentation et dix coups ressentir une diminution.

## » Instructions d'utilisation

### » Commencez à ramer

Il y a six phases pour effectuer un coup d'aviron



1. Asseyez-vous avec les jambes et le dos droits, en vous penchant légèrement en avant au niveau des hanches, les bras tendus et les mains au niveau des côtes inférieures. Reculez.
2. Jambes et dos droits, légèrement penché en avant des hanches, bras en avant. Penchez-vous et glissez vers l'avant.

**Remarque:** Les mains doivent maintenant être autour de vos genoux, en gardant les jambes droites.

3. Les jambes s'avancent, pour que les tibias soient verticaux. Le dos est toujours droit et la posture légèrement penchée vers l'avant avec les bras toujours à l'avant. Maintenant forcez, c'est l'OBJECTIF.
4. Les genoux partiellement redressés de sorte que le siège soit maintenant à mi-parcours, le dos et les bras toujours droits. Maintenez la course.
5. Les genoux sont presque droits, le dos est toujours droit mais maintenant penché légèrement en arrière des hanches. Bras droits. Maintenant, resserrez-vous.
6. Jambes maintenant complètement étendues. Le dos droit et légèrement penché en arrière, tirez maintenant avec les bras de manière à ce qu'ils soient près de la poitrine, les avant-bras horizontaux et les coudes proches de la cage thoracique. C'est la FIN.

Pour plus d'informations sur la technique d'aviron correcte et des conseils d'entraînement, visitez notre site Web [www.firstdegreefitness.com/indoor-rowing-technique](http://www.firstdegreefitness.com/indoor-rowing-technique)

#### ATTENTION



Consultez toujours un médecin avant de commencer un programme d'exercices. Arrêtez immédiatement si vous sentez faible ou étourdi.



#### ATTENTION

Ne ramez pas d'un côté.

## » Instructions d'utilisation

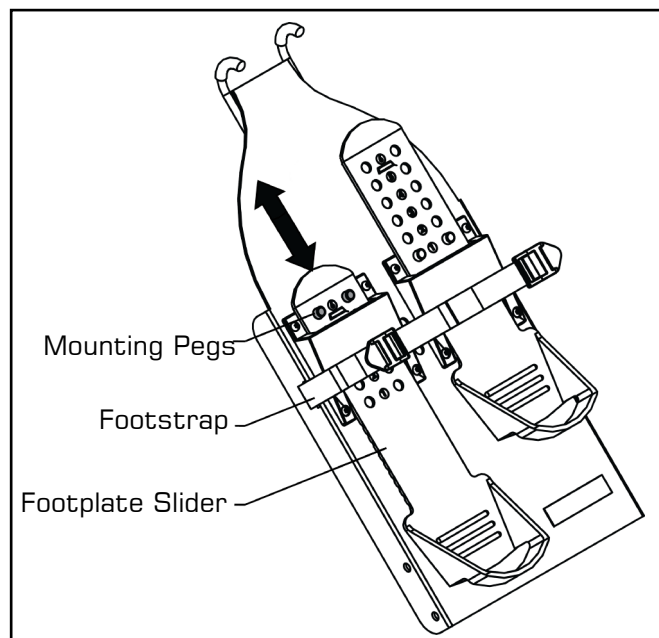
### » Ajustez les repose-pieds

La coulisse de repose-pied s'adapte à la plupart des tailles de pieds et est conçue pour maintenir vos pieds en place pendant que vous ramez. Les pieds doivent être positionnés de manière à ce que la sangle de pied couvre la section du pied naturellement courbée. (p. ex. la planche du pied)

#### POUR AJUSTER:

Soulevez le haut du repose-pied par rapport aux chevilles de montage et coulissez verticalement entre 1 et 6 pour vous adapter à la longueur de votre pied. Fixez en accrochant le repose-pied aux chevilles de montage et en appuyant fermement vers le bas pour le verrouiller en position. Placez les pieds sur les repose-pied et serrez les sangles pour vous assurer que vos pieds sont fermement en appui contre les emplacements des talons.

**Remarque:** L'emplacement du talon doit se plier pour permettre à votre pied de pivoter naturellement lorsque vous ramez.



**AVERTISSEMENT:** N'utilisez jamais ce rameur sans les pieds correctement fixés dans les sangles de pied, ou sans la partie coulissante du repose-pied coulissant verrouillée en position!

### » Utilisation de l'interface USB FDF Limited

#### Description:

La connectivité USB intégrée aux modèles de consoles IPM et AR/AR+ de votre écran FDF vous permet d'améliorer votre expérience d'exercice en vous connectant à votre PC ou ordinateur portable à la maison.

Utilisez le logiciel Fluid Coach de FDF pour enregistrer et revoir vos séances d'entraînement. NetAthlon 2 XF for Rowers vous permet de faire la course avec d'autres rameurs connectés à Internet ou de vous entraîner en solo. Pour les développeurs intéressés, utilisez notre *Guide du protocole série USB* pour développer vos propres applications pour Windows ou MacOS ou essayez nos exemples de logiciels Windows avec accès au code source sélectionné.

Ergomètre OSD - Ramez tout en regardant vos films préférés  
Exemple simple (avec code source) – Ergomètre de base à l'écran  
Émulateur IPM – Ergomètre IPM complet à l'écran

#### Configuration de la connectivité USB

Connectez votre moniteur à votre ordinateur portable/PC (Windows 7/8/10). Windows devrait installer automatiquement le dernier pilote USB.

Vous pouvez également télécharger et installer le pilote de périphérique USB à partir de <https://www.ftdichip.com/Drivers/VCP.htm>

Téléchargez et installez le logiciel Fluid Coach sur le site Web de FDF. *Lien requis*

Téléchargez et installez NetAthlon 2 XF for Rowers depuis <http://www.webracing.org/downloads.htm>

#### Connexion de votre moniteur

Le connecteur USB est situé sur un fil volant à l'arrière du moniteur, ainsi que les connecteurs du capteur et du moniteur de fréquence cardiaque.

Connectez-vous à un ordinateur portable ou PC à l'aide d'un câble USB standard, vous devrez peut-être attendre pendant que Windows démarre le pilote de périphérique USB.

**Remarque:** Veuillez vous référer au manuel du moniteur le cas échéant ou pour plus d'informations, reportez-vous à notre site Web sur [www.firstdegreefitness.com](http://www.firstdegreefitness.com)

# » Fonctionnement de l'écran

## Fonctions

**Démarrage automatique:** Commencez à ramer pour l'activer.

**Réinitialisez toutes les valeurs:** Appuyez sur le bouton RESET et maintenez-le enfoncé pendant 3 secondes.

**Distance:** Chaque pression de RESET ajoute 100 m de distance, jusqu'à 1000 m puis ajoute 500 m.

**Pause automatique:** Un arrêt temporaire de l'exercice entraîne ce qui suit :

Pendant plus de 5 secondes et moins de 5 minutes:

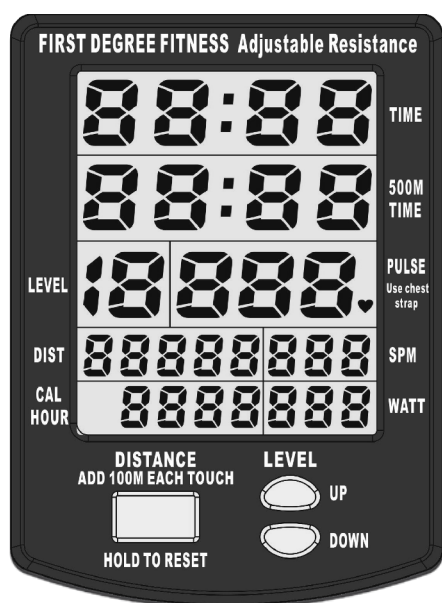
CPM/500M/WATT à zéro.

Les valeurs Distance/TEMPS sont enregistrées.

La valeur CAL par heure est définie par défaut à la valeur CAL totale.

Une reprise de l'exercice en moins de 5 minutes reprend automatiquement la Distance/TEMPS des valeurs enregistrées.

**Mise hors tension automatique:** Plus de 5 minutes. Toutes les valeurs reviennent à zéro après le redémarrage.



## Instructions du moniteur:

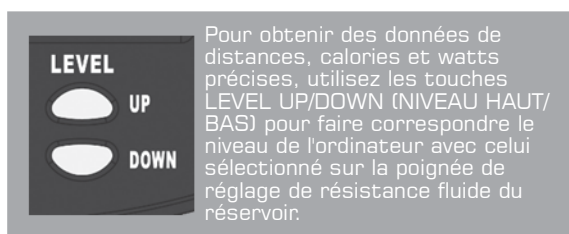
TIME → TEMPS: Temps écoulé de démarrage

500M TIME → TEMPS 500 M: Temps pour ramer 500 mètres.

PULSE Use chest strap → POULS: Nécessite un récepteur et une sangle de poitrine en option (vendus séparément).

SPM → CPM: Coups par minute mis à jour à chaque coup.

WATT → WATT: Unité de puissance mise à jour pour chaque coup d'aviron.



**CAL PAR HEURE:** Calories brûlées par heure avec les Watts actuels. Montre le nombre total de calories brûlées lorsque l'exercice est arrêté.

**\*TOUTES LES VALEURS SONT MISES À JOUR TOUTES LES 2 SECONDES**

**REMARQUE:** Le kit de fréquence cardiaque et la sangle thoracique sont vendus séparément.

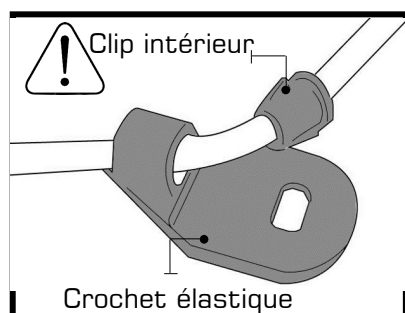


### AVERTISSEMENT:

Les systèmes de surveillance de la fréquence cardiaque peuvent être inexacts, un exercice excessif peut entraîner des blessures graves ou la mort. Si vous sentez faible, arrêtez immédiatement de faire de l'exercice et consultez un professionnel de la santé.



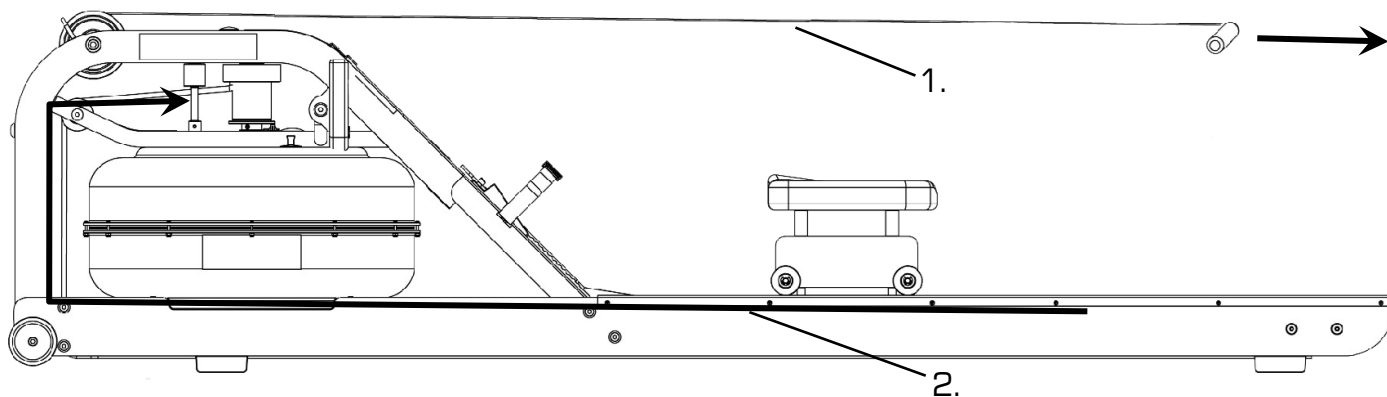
## » D tachment de la courroie du rameur



1. Pour d tacher la courroie, il suffit de tirer au-del  de la port e de la course normale de l'aviron jusqu'  ce que la courroie se d tache de la poulie  lastique de la courroie.

**Conseil:** Vous entendrez le Velcro se s parer juste avant le d tachment de la courroie.

2. D crochez le cordon amortisseur  lastique du renfort arri re. Ensuite, poussez le clip int rieur du crochet  lastique. Tirez l' lastique   travers le clip int rieur jusqu'  ce qu'il soit libre. Cela permet au cordon amortisseur  lastique d' tre compl tement sorti du ch ssis principal et d'aller jusqu'  la poulie  lastique de la courroie o  il est rattach  une fois que la courroie du rameur est dans la bonne position.



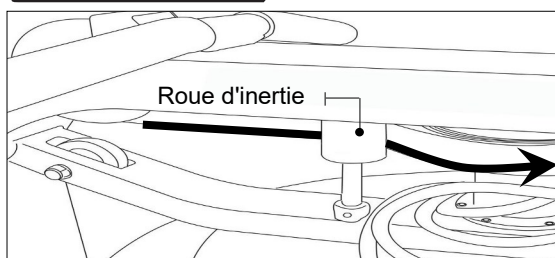
## » Remise en place de la courroie du rameur

### ÉTAPE 1



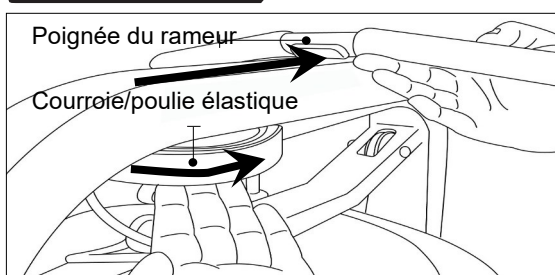
Commencez à rattacher la courroie du rameur en l'enroulant autour de la poulie de la courroie du rameur avec le côté velcro vers le haut comme illustré.

### ÉTAPE 2



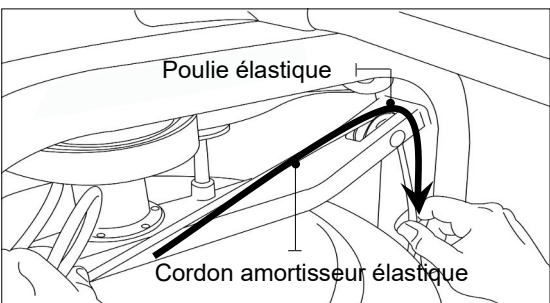
Ensuite, enroulez la courroie autour de la roue d'inertie comme indiqué. Une fois autour de la roue d'inertie, attachez la courroie du rameur à la poulie élastique/courroie. Il y a une « lèvre » évidente au point d'attache.

### ÉTAPE 3



Enroulez la courroie du rameur sur la poulie de courroie/élastique jusqu'à ce que la poignée du rameur soit dans la position la plus avancée.

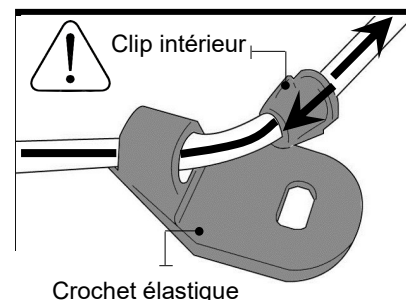
### ÉTAPE 4



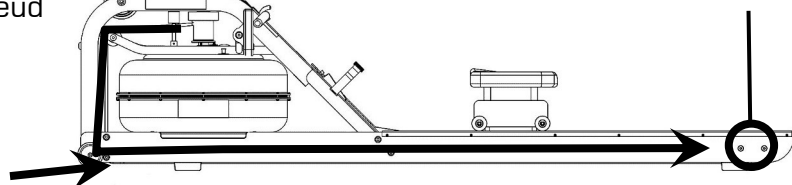
Réenroulez le cordon amortisseur élastique (du côté opposé de la roue d'inertie) à travers les poulies élastiques et attachez-le au point d'attache.

### ÉTAPE 5 Remise en place de la courroie du rameur

La tension de recul diminue avec le temps à mesure que le cordon amortisseur élastique s'étire. Pour augmenter la tension de recul, poussez simplement le clip intérieur hors du crochet élastique par derrière, tirez la quantité requise d'élastique à travers le clip intérieur et remplacez le clip intérieur dans le crochet élastique comme indiqué ci-dessous.



**Suggestion:** Avant de refixer le clip intérieur/crochet élastique, réalisez un nœud coulissant avec une légère tension sur la poulie élastique inférieure. Cela maintient l'élastique sous tension tout en réassemblant le crochet élastique.



## » Entretien

Toutes les activités d'entretien préventif doivent être effectuées régulièrement. L'exécution d'actions de maintenance préventive de routine peut aider à assurer un fonctionnement sûr et sans problème de tous les équipements FIRST DEGREE FITNESS.

FIRST DEGREE FITNESS n'est pas responsable de l'exécution régulière des actions d'inspection et de maintenance de vos machines. Former tout le personnel aux mesures d'inspection et d'entretien de l'équipement, ainsi qu'à la déclaration et à l'enregistrement des accidents.



**ATTENTION** Essayez et nettoyez le réservoir, les rails et les roues du siège avec de l'eau propre. N'utilisez aucun nettoyant chimique.

Article	Fréquence	Instructions	Remarques
Rails et roues de siège	Hebdomadaire	Essuyez les rails de siège et les roues de siège avec un chiffon non pelucheux.	
Châssis	Hebdomadaire	Essuyez le châssis avec un chiffon non pelucheux.	
Enveloppe du réservoir	Hebdomadaire	N'utilisez que de l'eau et un chiffon propre pour essuyer l'enveloppe du réservoir.  N'utilisez PAS de nettoyant chimique pour essuyer l'enveloppe du réservoir	
Traitement des réservoirs et de l'eau	12 mois à 2 ans	Suivez les instructions spécifiées dans la section « Procédure de traitement de l'eau » de ce manuel.	
Cordon élastique	Vérifiez toutes les cent heures la tension correcte et les signes d'usure.	Le cordon élastique doit durer de nombreuses années. Si une modification du cordon élastique est requise, veuillez contacter votre représentant d'entretien local ou aller en ligne sur <a href="http://www.firstdegreefitness.com">www.firstdegreefitness.com</a> pour plus de détails.	
Courroie d'aviron	Vérifiez toutes les cent heures la tension correcte et les signes d'usure.	La courroie d'aviron doit permettre de nombreuses années d'utilisation sans problème.  Si un changement de courroie d'aviron est nécessaire, veuillez contacter votre représentant d'entretien local ou aller en ligne sur <a href="http://www.firstdegreefitness.com">www.firstdegreefitness.com</a> pour plus de détails.	

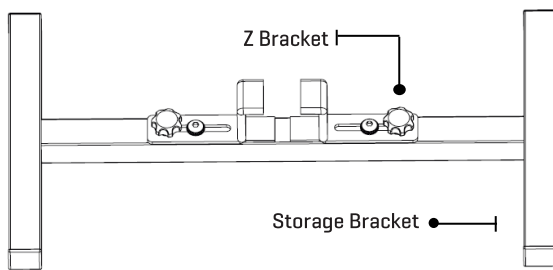
Défaillance	Cause probable	Solution
L'eau change de couleur ou devient trouble.	Le rameur est en plein soleil ou n'a pas subi de traitement de l'eau.  L'eau du robinet locale est de qualité médiocre.	Changez l'emplacement du rameur pour réduire l'exposition directe au soleil. Ajoutez le traitement de l'eau ou changez l'eau du réservoir comme indiqué dans la section sur le traitement de l'eau de ce manuel. Envisagez d'utiliser de l'eau distillée pour remplir le réservoir.
Courroie du rameur glissant hors de la poulie de courroie/élastique.	L'élastique n'est pas assez tendu.  Le recul n'est pas assez fort	Serrez le cordon élastique en suivant les instructions de la section « Remise en place de la courroie du rameur » de ce manuel à l'étape 5.
Valeurs incohérentes affichées sur le rameur Surveillez le temps de fractionnement de 500 mètres et les CPM (coups par minute).	Écart du capteur Capteur défectueux Le capteur s'est déplacé hors de position  Faisceau de câbles	Utilisez le couvercle des piles du moniteur comme un « outil d'écart » pour vérifier l'écart entre la tête du capteur et l'anneau magnétique, ou voyez si la tête du capteur s'est déplacée.  Veuillez contacter le centre de service à la clientèle de FDF le plus proche pour plus de détails.
Le moniteur ne s'allume pas après l'installation des piles.	Les piles sont mal installées ou doivent être remplacées.	Remplacez/réinstallez les piles dans la bonne position et réessayez. Si l'écran LCD ne s'allume pas, essayez de faire pivoter légèrement les piles du moniteur. En cas d'échec, contactez votre centre de service local.
L'écran du moniteur s'allume, mais n'enregistre pas lorsque vous ramez.	Connexion lâche ou défectueuse.  Écart de capteur trop large	Vérifiez que le câble du moniteur est correctement connecté. S'il est connecté, contactez votre centre de service local. Vérifiez l'écart du capteur.
Le LEVEL du moniteur n'est pas synchronisé avec le LEVEL du réservoir.	Le LEVEL du moniteur doit être réétalonné.	Veuillez consulter « Procédure d'étalonnage » en page 16 de ce manuel.

## » Installation d'accessoires en option

Un kit de fixation pour le rangement vertical peut être acheté séparément.

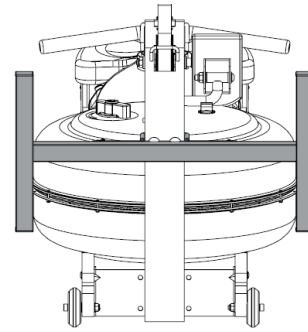
### ÉTAPE 1

Installez le support Z sur la base de stockage.  
Remarque: Ne serrez pas le bouton et le boulon.



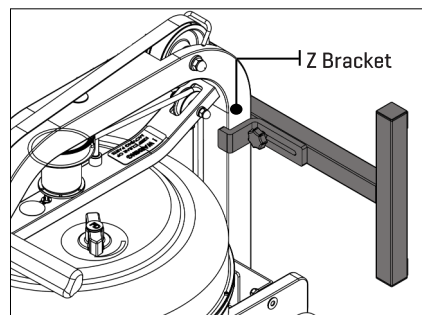
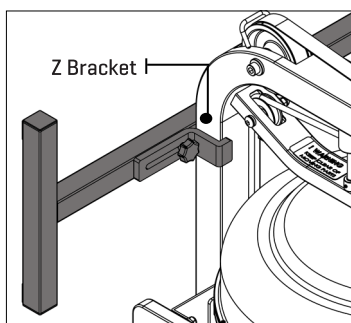
### ÉTAPE 2

Installez le support sur le rameur comme indiqué.



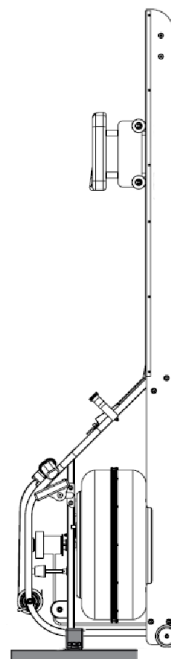
### ÉTAPE 3

Serrez le bouton du support Z pour le fixer au rameur.  
Remarque: Assurez-vous que le support Z est bien fixé sous la traverse centrale.



### ÉTAPE 4

Placez le rameur verticalement avec le châssis principal sur le sol. À l'aide de la clé Allen de 8 mm, serrez les boulons.



# » Garantie internationale

## USAGE DOMESTIQUE

FIRST DEGREE FITNESS Limited garantit que l'appareil **APOLLO PLUS(MODÈLE APWP/ APWPBL)**, acheté auprès d'un agent autorisé et dans son emballage d'origine intact, est exempt de défauts matériels et de main d'œuvre. FIRST DEGREE FITNESS Limited ou son agent réparera ou remplacera, à sa discrétion, les pièces défectueuses pendant la période de garantie, sous réserve des inclusions et exclusions spécifiques ci-dessous.

### **Châssis principal – Garantie limitée de 5 ans**

FIRST DEGREE FITNESS réparera ou remplacera le châssis principal métallique du rameur s'il tombe en panne en raison d'un défaut matériel ou de main d'œuvre dans les 5 ans suivant l'achat initial. La garantie ne s'applique pas au revêtement du châssis.

### **Réservoir en polycarbonate et joints – Garantie limitée de 5 ans**

FIRST DEGREE FITNESS réparera ou remplacera le réservoir en polycarbonate ou les joints s'ils sont défectueux en raison d'un défaut matériel ou de main d'œuvre dans les 5 ans suivant l'achat initial.

### **Composants mécaniques (sans usure par nature) – Garantie limitée de 2 ans**

FIRST DEGREE FITNESS réparera ou remplacera tout composant mécanique s'il tombe en panne en raison d'un défaut matériel ou de main d'œuvre dans les 2 ans suivant l'achat initial.

#### **Inclusions spécifiques**

Châssis du siège  
Rails du siège  
Ensemble arbre et roue

### **Tous les autres composants (avec usure naturelle) – Garantie limitée de 1 an**

FIRST DEGREE FITNESS réparera ou remplacera tout composant s'il tombe en panne en raison d'un défaut matériel ou de main d'œuvre dans l'année qui suit l'achat initial.

#### **Inclusions spécifiques**

Cordon de recul élastique  
Poignées et sangles de pied  
Courroie d'aviron en polyester  
Siège et patins de siège  
Toutes les poulies, tous les rouleaux et roulements  
Tous les composants en caoutchouc  
Moniteur et capteur de vitesse (à l'exclusion des piles remplaçables)  
Repose-pieds (pivotant et coulissant)

#### **Exclusions générales**

Dommages à la finition de toute partie de la machine  
Dommages dus à la négligence, à l'abus, au montage ou à l'utilisation incorrects de la machine  
Tous les frais de fret ou de dédouanement associés au retour ou à l'expédition de pièces  
Tout dommage ou perte de marchandises pendant le transport de quelque nature que ce soit  
Tout coût de main-d'œuvre associé à une réclamation au titre de la garantie

#### **Conditions générales**

Le numéro de série de la machine doit être correctement enregistré auprès de FIRST DEGREE FITNESS Limited ou de l'un de ses distributeurs désignés.

FIRST DEGREE FITNESS Limited se réserve le droit d'examiner toute pièce dont le remplacement est réclamé sous garantie

La période de garantie s'applique uniquement à l'acheteur d'origine à compter de la date d'achat et n'est pas transférable

Le produit doit être retourné à votre lieu d'achat dans son emballage d'origine avec le transport, l'assurance et les frais associés payés par vous, et le risque de perte ou de dommage assumé par vous

FIRST DEGREE FITNESS Limited n'offre aucune autre garantie que celle indiquée ici et décline expressément toute garantie non mentionnée dans cette garantie. Ni FIRST DEGREE FITNESS Limited ni ses associés ne peuvent être tenus responsables des dommages accessoires ou indirects.

La garantie du fabricant commence automatiquement à la vente du produit à l'utilisateur final ou à l'expiration d'un (1) an à compter du mois de fabrication, à la première échéance des deux.





FIRST DEGREE FITNESS  
*Fluid* INNOVATION

*FITNESS PRODUCTS INSPIRED BY REAL LIFE*

[WWW.FIRSTDEGREEFITNESS.COM](http://WWW.FIRSTDEGREEFITNESS.COM)

CONTACT US

For customer support please visit  
[firstdegreefitness.com/support](http://firstdegreefitness.com/support)

TAIWAN

T: +886 3 478 3306  
764 Chung Shan South Rd  
Yangmei Taoyuan  
Taiwan R.O.C.





FIRST DEGREE FITNESS

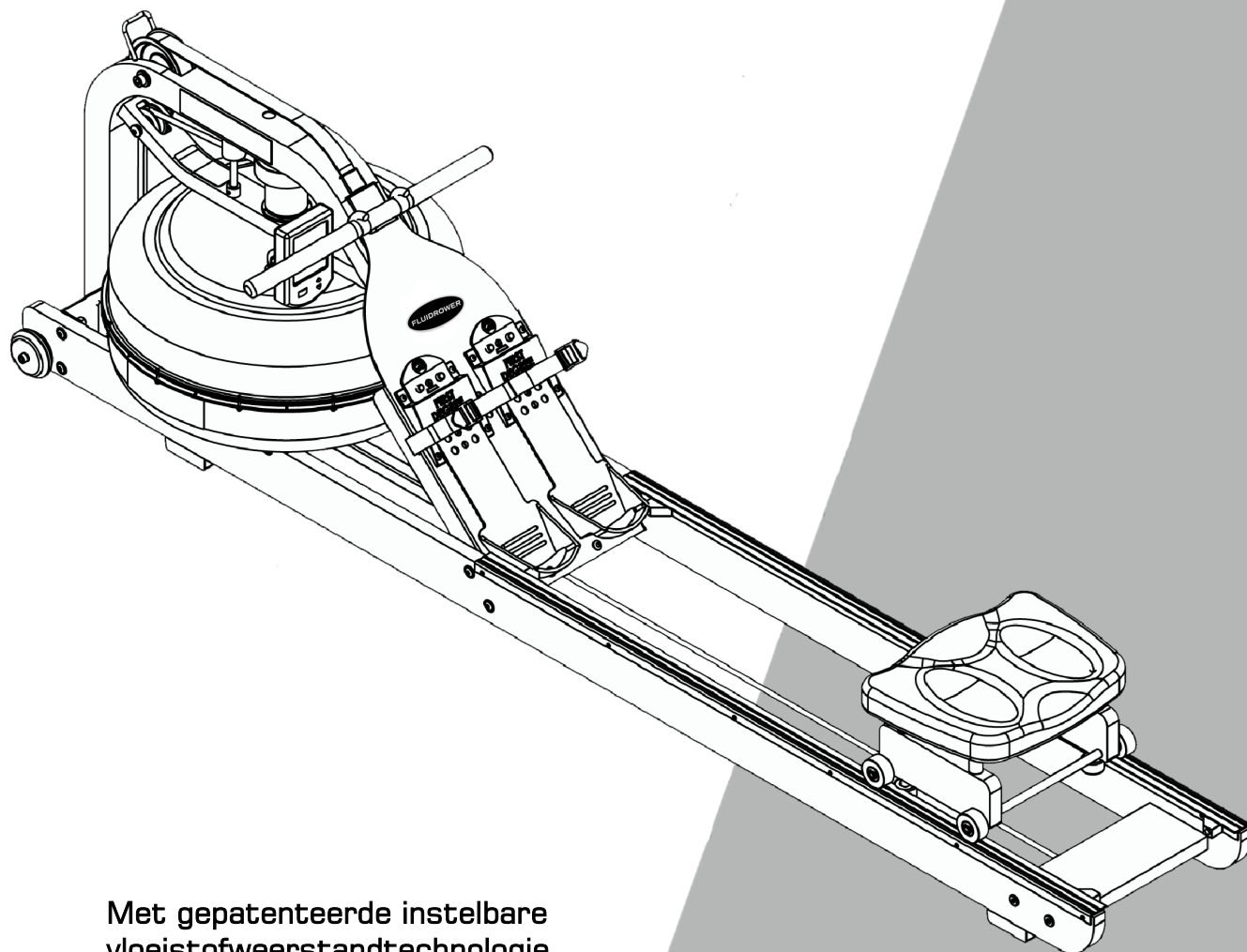
EERSTE GRAAD FITNESS

Vloeistof-INNOVATIE



## » GEBRUIKERSHANDLEIDING

# APOLLO PLUS



Met gepatenteerde instelbare  
vloeistofweerstandtechnologie



## » Inleiding

---

Gefeliciteerd met uw aankoop van de roeimachine.

FDFLimited is er trots op om de roeimachine te presenteren als product voor thuisgebruik met gepatenteerde instelbare vloeistofweerstand.

Onze unieke combinatie van precisie staal en massief houten frames omvat alleen de hoogste kwaliteit Amerikaanse es, die wordt verzameld met de nieuwste technologie om duurzaam te oogsten op duurzame plantages.

Merk op dat kleine kleurvariaties normaal zijn en onderdeel vormen van het kunstenaarschap van Moeder natuur. De houtnerfpatronen en subtiele tinten van elke roeimachine maken elke unit zeer individueel en ontworpen om elke omgeving aan te vullen.

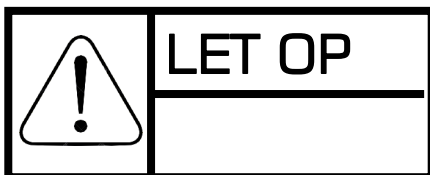
Volg alle instructies zorgvuldig op voor een correcte montage, tankvulling, waterbehandeling, service en veiligheid.

Toegang tot ons wereldwijde distributeur- en servicenetwerk is beschikbaar op [www.firstdegreefitness.com](http://www.firstdegreefitness.com)

Controleer de inhoud van doos 1 en 2 om er zeker van te zijn dat alle onderdelen aanwezig en correct zijn voordat u ze monteert.

### Training met de roeimachine

1. Zoals met om alle fitness-apparatuur, moet u een arts raadplegen alvorens met het oefeningsprogramma met de roeimachine te beginnen.
2. Volg de instructies in deze handleiding voor de juiste positie van de voet en de basisroeitechnieken.
3. Voor meer gedetailleerde roeitechnieken verwijzen wij u naar onze internationale website op [www.firstdegreefitness.com](http://www.firstdegreefitness.com)



1. Houd handen en vingers uit de buurt van bewegende onderdelen, zoals aangegeven in deze handleiding.
2. De roeimachine kan verticaal worden opgeslagen. Zorg ervoor dat een veilige locatie wordt gekozen, zoals de hoek van een kamer of tegen een muur op een vlakke, veilige ondergrond.

**Opmerking:** Als de opslagruimte niet waterpas is, is een extra bevestiging vereist (afzonderlijk verkrijgbaar) om de roeimachine stabiel te houden bij een verticale opbergpositie.

## » Inhoud

---

Veiligheid .....	5
Montage .....	7
Inhoud van de roemachinedoos 1 en 2 .....	8
Montage-instructies .....	9
Bedieningsinstructies .....	12
De werking bewaken .....	16
De aandrijfriem van de roeimachine losmaken .....	17
De aandrijfriem van de roeimachine terugplaatsen .....	18
Onderhoud .....	19
Problemen oplossen .....	20
Installatie van optionele bevestiging .....	21
Internationale garantie .....	22

## Veiligheidsinformatie

- Voordat u dit product gaat gebruiken, is het van essentieel belang om deze VOLLEDIGE bedieningshandleiding en ALLE instructies te lezen. De roeimachine is uitsluitend bedoeld voor gebruik op de manier die in deze handleiding wordt beschreven.
- HET IS BELANGRIJK OM ELKE WAARSCHUWING VOLLEDIG TE BEGRIJPEN
- Zoals met om alle fitness-apparatuur, moet u een arts raadplegen alvorens met het oefeningsprogramma met de roeimachine te beginnen.
- Houd er rekening mee dat een fitnessregime, voordat het wordt uitgevoerd, het beste kan worden voorafgegaan door een fysieke controle door een gecertificeerde arts.
- Problemen met de gezondheid kunnen het gevolg zijn van onjuiste of overmatige training.



**WAARSCHUWING** Hartslagbewakingssystemen kunnen onnauwkeurig zijn.

Overmatige lichaamsbeweging kan leiden tot ernstig letsel of de dood. Als u zich zwak voelt, stop dan onmiddellijk met sporten.

- Stop de machine onmiddellijk bij tekenen van overmatige slijtage op de riemen, riemschijven en elastische koorden. Gebruik de unit pas nadat de genoemde onderdelen zijn gerepareerd of vervangen.
- Laat kinderen niet zonder toezicht toegang krijgen tot het apparaat.
- De roeimachine kan verticaal worden opgeslagen. Volg hierbij de instructies in de handleiding.
- Houd uw handen uit de buurt van bewegende onderdelen, zoals aangegeven op het waarschuwingslabel op het hoofdframe van uw machine.
- Als een van de instelinrichtingen blijft uitsteken, kan dit de beweging van de gebruiker belemmeren.
- Sla het product als het vriest niet op met water in de tank, omdat het kan uitzetten en de onderdelen kan barsten .

## Installatie

- Plaats het apparaat tijdens gebruik op een stabiele, vlakke ondergrond in horizontale positie voor maximale stabiliteit.
- Controleer alle riemen, riemschijven en elastische koorden regelmatig op tekenen van slijtage en vervang ze indien nodig.
- Controleer regelmatig en volg alle instructies voor onderhoud zoals gespecificeerd in deze handleiding.
- Vervang onmiddellijk alle defecte onderdelen en bedien de unit pas nadat allereparaties zijn uitgevoerd.

# » Veiligheid

## Correct gebruik

- Gebruik geen apparatuur anders dan is ontworpen of bedoeld door de fabrikant. Het is van essentieel belang dat apparatuur van FDF Limited op de juiste wijze wordt gebruikt om letsel te voorkomen.
- Letsel kan het gevolg zijn bij onjuist of overmatig sporten. Aanbevolen wordt dat alle personen een arts raadplegen voordat ze met een oefeningsprogramma beginnen. Als u zich tijdens de oefening zwak, duizelig of pijnlijk voelt, **STOPT U MET SPORTEN** en raadpleegt u uw arts.
- Houd lichaamsdelen (handen, voeten, haar enz.), kleding en sieraden uit de buurt van bewegende delen om letsel te voorkomen.
- Volg de instructies in deze handleiding voor de juiste positie van de voet en de basisroeitechnieken.
- Voor meer gedetailleerde roeitechnieken verwijzen wij u naar onze internationale website [www.firstdegreefitness.com](http://www.firstdegreefitness.com)


## Inspectie

- **GEBRUIK** of sta het gebruik van beschadigde of versleten of gebroken onderdelen **NIET** toe. Gebruik voor alle apparatuur van FDF Limited uitsluitend door FDF Limited geleverde vervangingsonderdelen .
- Kabels en riemen leveren een uitzonderlijk probleem op als ze worden gebruikt als ze gerafeld zijn. Vervang kabels of riemen altijd bij de eerste tekenen van slijtage (raadpleeg FDF Limited als u daar niet zeker van bent).
- **ONDERHOUD VAN APPARATUUR** - preventief onderhoud is de sleutel tot een soepele bediening van apparatuur en tot een minimum aan aansprakelijkheid. De apparatuur moet regelmatig worden geïnspecteerd.
- Zorg ervoor dat personen die aanpassingen maken of onderhoud of reparaties van welke aard dan ook uitvoeren hiervoor gekwalificeerd zijn.
- **PROBEER GEEN ACCESSOIRES TE GEBRUIKEN OF TE REPAREREN DIE ZIJN GOEDGEKEURD VOOR GEBRUIK MET DE APPARATUUR VAN FDF LIMITED ALS ZE BESCHADIGD OF VERSLETEN LIJKEN TE ZIJN.**
- Controleer alle riemen, riemschijven en elastische koorden regelmatig op tekenen van slijtage en vervang ze indien nodig.
- Controleer regelmatig en volg alle instructies voor onderhoud zoals gespecificeerd in deze handleiding.
- Vervang onmiddellijk alle defecte onderdelen en bedien de unit pas nadat alle reparaties zijn uitgevoerd.


## Waarschuwingen bij het gebruik

- Houd kinderen uit de buurt van de apparatuur. Ouders of anderen die toezicht houden op kinderen moeten goed toezicht houden op kinderen als de apparatuur in aanwezigheid van kinderen wordt gebruikt.
- Laat gebruikers geen losse kleding of sieraden dragen tijdens het gebruik van de apparatuur. Tevens wordt aanbevolen om gebruikers lange haren in een staart en omhoog te laten houden om contact met bewegende delen te voorkomen.
- Alle omstanders moeten uit de buurt blijven van alle gebruikers, bewegende delen en aangekoppelde accessoires en componenten terwijl de machine in bedrijf is.

 **WAARSCHUWING** Steek geen vingers in de tank!

 **PAS OP** Na het roeien moet u het apparaat 5 minuten niet gebruiken voordat u het gaat op bergen.

 **LET OP** Vul niet verder dan de kalibratiemarkering, zoals aangegeven op de sticker met het tankniveau , anders kan water worden gemorst.

 **WAARSCHUWING** Gebruik deze roeimachine nooit zonder dat de voeten goed zijn vastgezet in de voetbanden, of zonder dat het schuifgedeelte van de voetplaat van de schuifklep op zijn plaats is vergrendeld!

# » Montage

## Specificaties

Productklasse: HC

Remsysteem: Snelheidsafhankelijk

Nettogewicht van product: 32,7(72,09lb)

Bruto productgewicht: 39,5 kg(87,08lb)

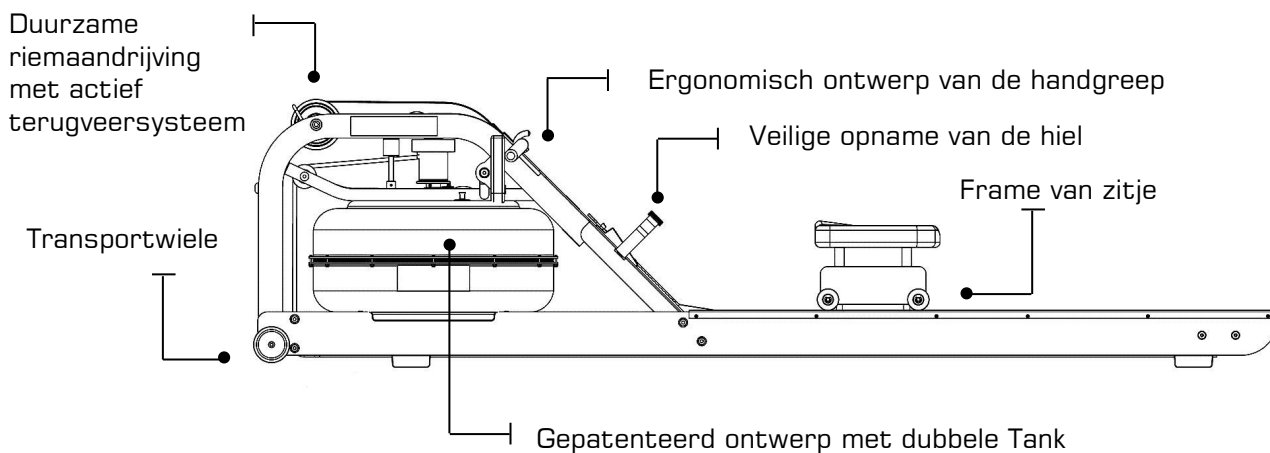
Minimaal veilig werkoppervlak: 333(131,09") cm x 172(67,71")cm

Afmetingen: 2130 mm(83,85") lengte x 520 mm(20,47") breedte x 560 mm(22,04") hoogte

Maximaal gebruikersgewicht: 150 kg(330lb)

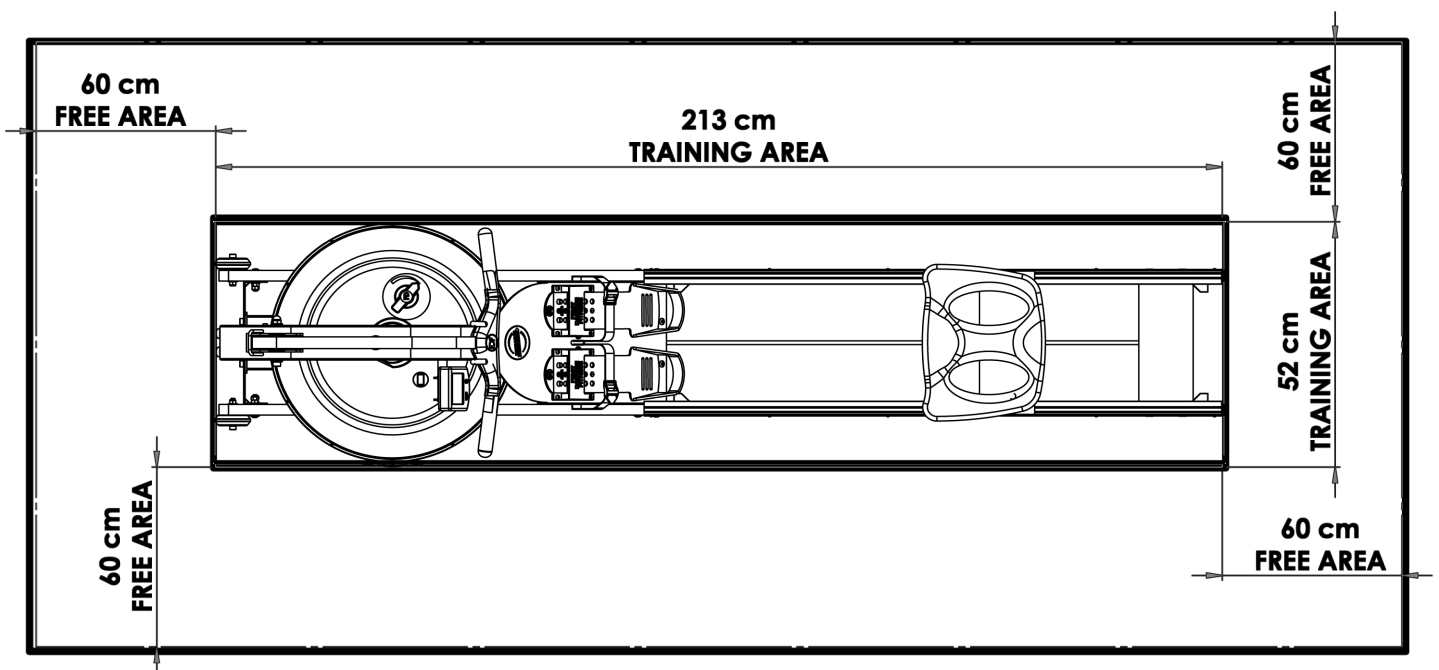
Compact formaat: 2730 x 1120 mm of rechtop 560 x 520 mm

## Product Highlights



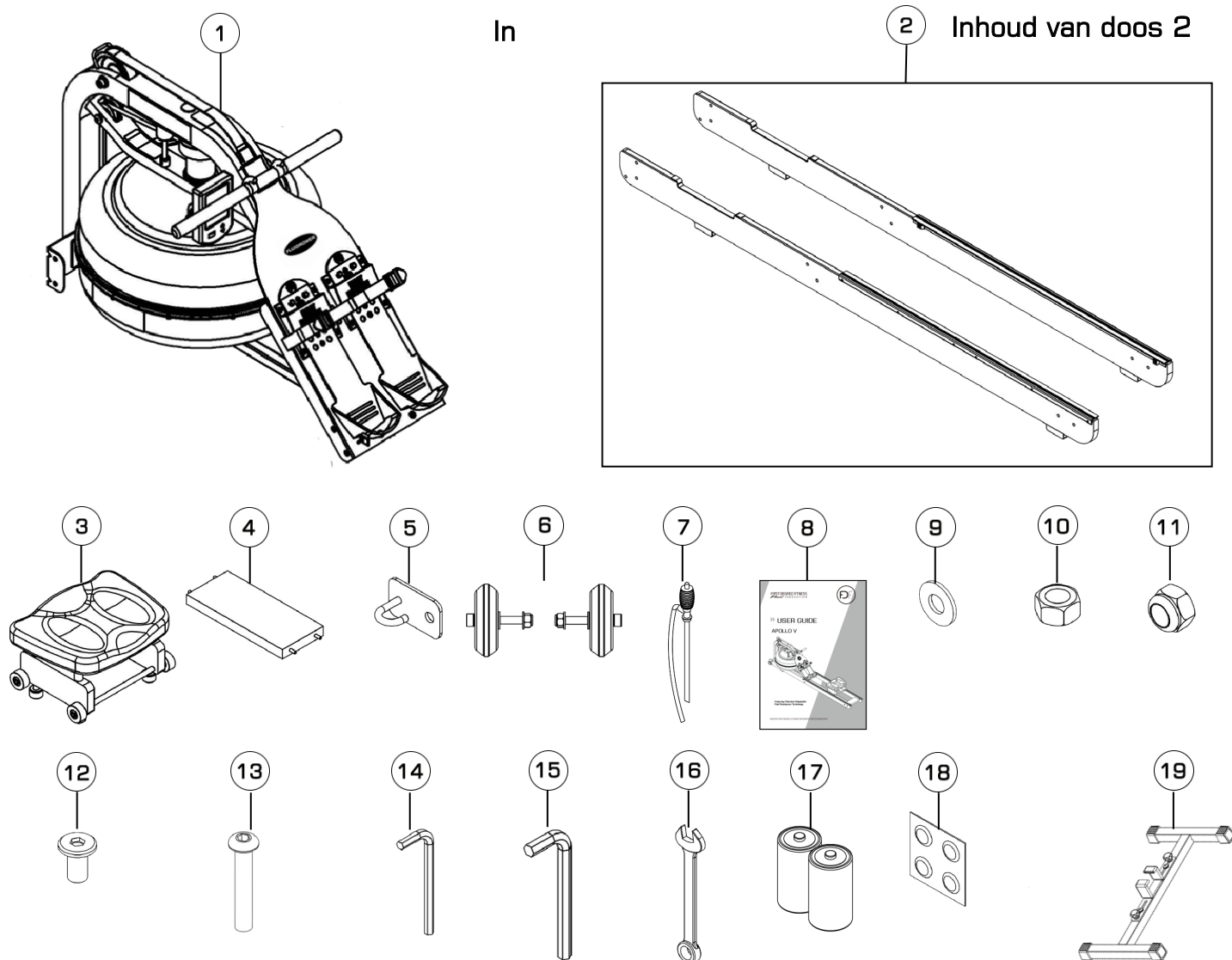
Het leefgebied mag niet minder dan 60 cm (23,62 ") groter zijn dan het trainingsgebied in de richtingen waar de apparatuur wordt benaderd. Het leefgebied moet ook het gebied voor noodontkoppeling omvatten.

## Leefgebied en trainingsgebied



Opmerking: De roeimachine is niet geschikt voor therapeutische doeleinden.

## » Inhoud van de roemachinedoos 1 en 2



Voorwerp	Aantal	Omschrijving	Voorwerp	Aantal	Omschrijving
1	1	Hoofdframe	5	1	Bevestiging van haak van elastisch koord
2	2	Linker/rechter zijrail	6	2	Transportwiel
3	1	Roerierzitje	7	1	Sifon
4	1	Steun achter	8	1	Gebruikershandleiding
<b>Set hardware</b>					
9	16	M8 sluitring	14	1	Inbussleutel van 5 mm
10	8	M8 standaardmoer	15	1	Inbussleutel van 6 mm
11	8	M8 Nylock-moer	16	1	13 mm steeksleutel
12	4	Bout M6x15 mm	17	2	D-celbatterij
13	8	Bout M8x45 mm	18	4	Waterbehandelingstablet
<b>Optionele uitrusting (niet meegeleverd)</b>					
19	1	Optionele standaard (niet meegeleverd)			



# Montage-instructies

## STAP 1

### De achterste steun en het transportwiel op de rails aan de zijkant monteren

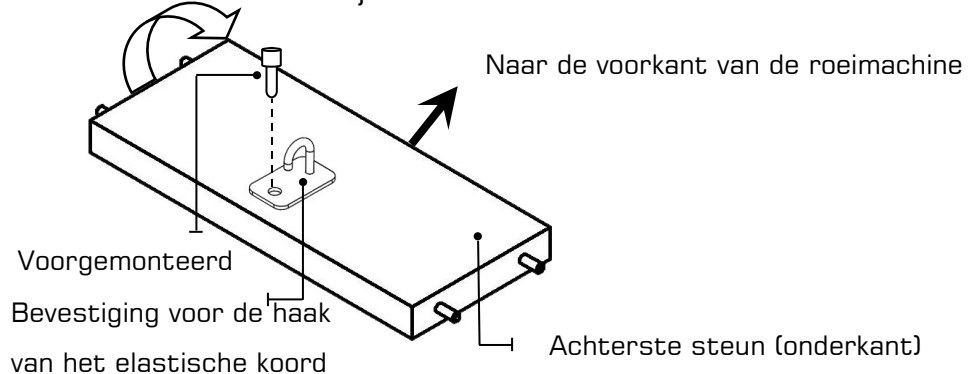
#### VEREIST

Zijrail links/rechts [2] steun achter [4]  
 Bevestiging van haak van elastisch koord [5] Transportwieleenheid [6]  
 4x M6x15 mm bouten [12]

#### ! WAARSCHUWING

Draai de achterste steun in de juiste richting voordat u hem op de zijrails monteert

a) Begin met de **achterste steun**. Aan de onderkant vindt u een **voorgemonteerde bout**. Neem de bevestiging van de haak van het elastische koord uit de bevestigingskit en monteer haar deze op de achterste steun, zoals weergegeven. Let erop dat de richting van de beugel en de haak juist is om het uiteinde van de **elastieken schokkabel** vast te houden, zoals aangegeven door de pijl in de afbeelding, die naar de voorkant van de roeimachine wijst.



#### ! WAARSCHUWING

Let op dat transportwielen aan de buitenkant van de zijrails moeten worden gemonteerd, zoals hieronder wordt weergegeven.

Draai de transportwielas niet te strak aan, omdat dit de rotatie van het transportwiel kan belemmeren.

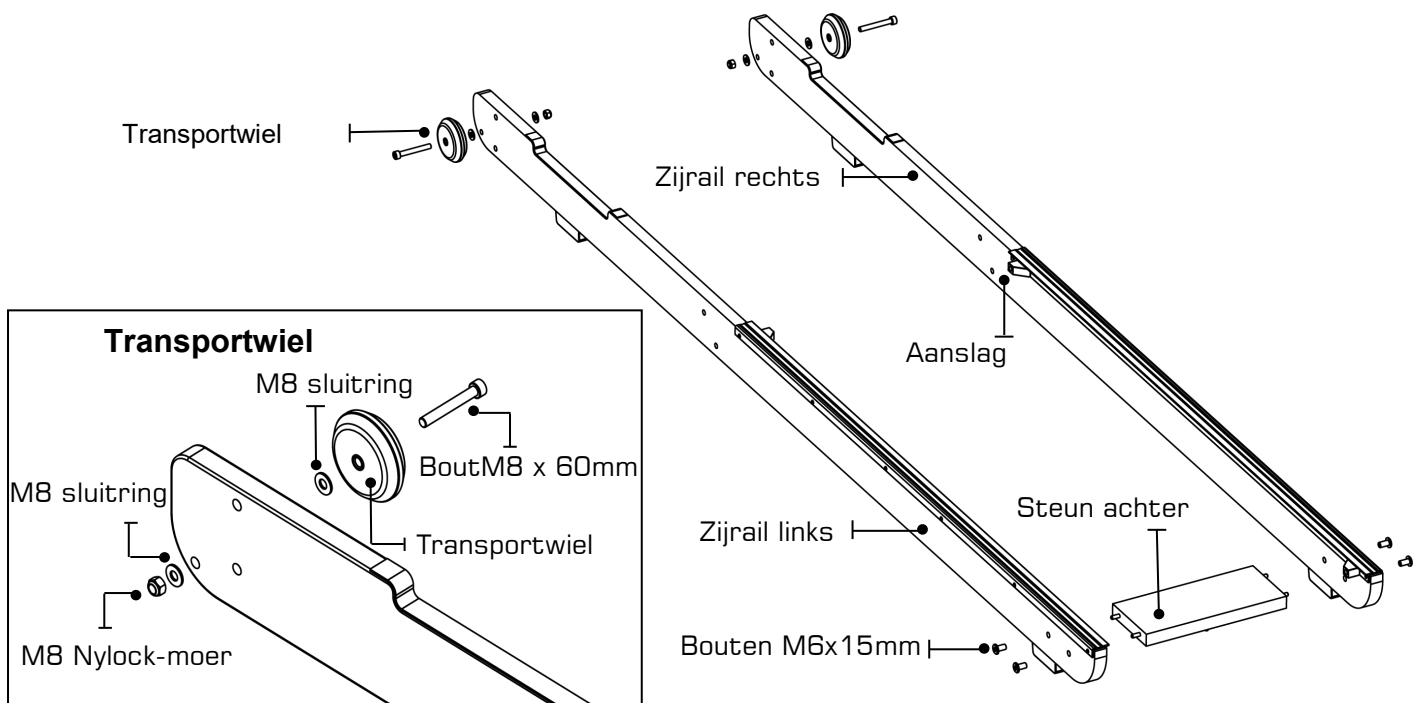
b) Sluit vervolgens de **linker- en rechter zijrail [2]** aan met behulp van **4x M6x15 mm-bouten [12]** en de **achterste beugel [4]**.

#### DRAAI ZE NIET VAST.

Tip: De aanslagrubbers zijn naar de binnenkant van de rail gericht voor de juiste montagerichting.

c) Zodra de achterste beugel en de zijrails zijn gemonteerd, monteert u het **transportwiel [6]** op de **linker/rechter rails [2]**.

Opmerking: Eén sluitring aan de buitenkant en één sluitring aan de binnenkant van de zijrail.



# » Montage-instructies

## STAP 2

Het roeierzitje en het bovenste hoofdframe monteren

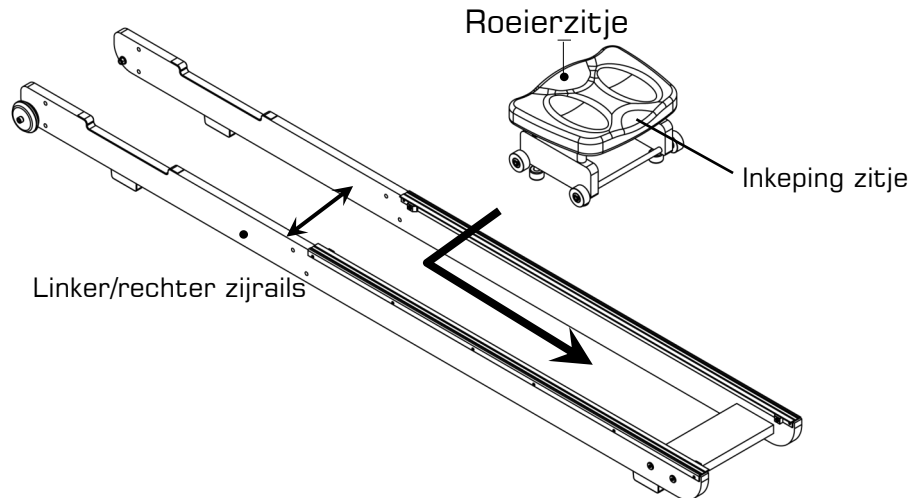
### VEREIST

Linker/rechter zijrail [2]

Roeierzitje [3]

Om het roeierzitje te monteren, spreidt u de rails aan de linker-/rechterzijde [2] iets uit en laat u het roeierzitje [3] in de rail zakken.

**Opmerking:** De inkeping van het zitje moet naar achteren wijzen.



## STAP 3

Het roeierzitje en het bovenste hoofdframe monteren

### VEREIST

Hoofdframe [1]  
Zijrails [2] 16x M8  
onderlegingen [9]

8x M8 standaardmoeren [10]

8x M8 Nyloc-moeren [11]

8x bouten M8x45 mm [13]

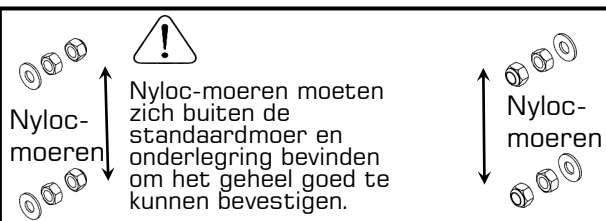
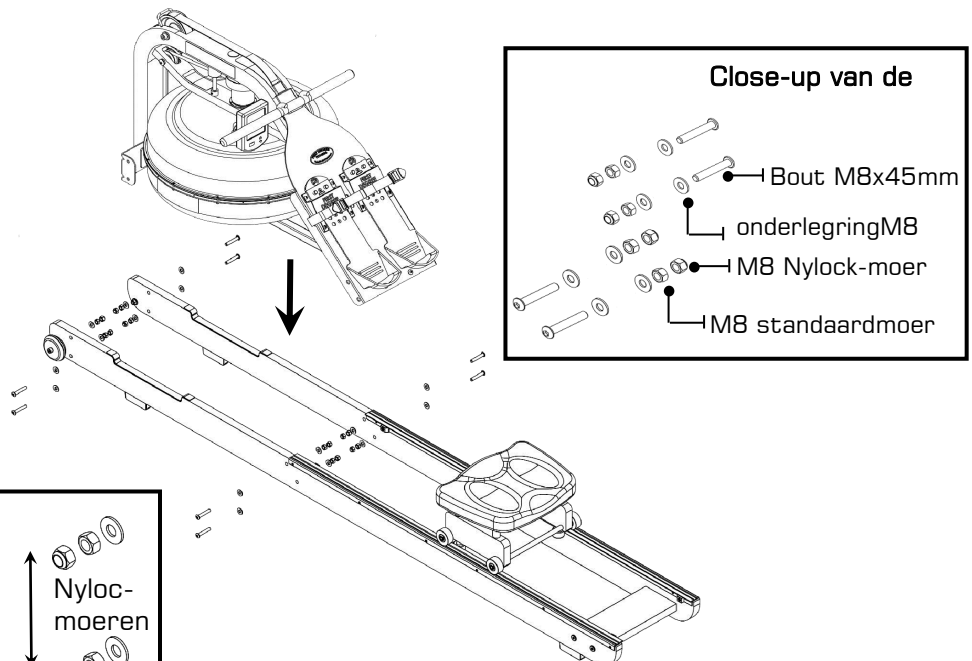
Breng vervolgens het hoofdframe [1] aan op de zijrail [2], zoals weergegeven. U hebt **8x M8x45mm bouten [13]**, **16x M8 ringen [9]**, **8x M8 Standaard moeren [10]** en **8x M8 Nyloc moeren [11]** nodig.

Zet eerst de onderste steun aan de voorkant vast, daarna het voetbord, maar **DRAAI HET NOG NIET VAST**. Misschien zijn de bouten van de onderste steun moeilijk bereikbaar. U kunt deze bouten volledig vastdraaien zodra de roeimachine in de verticale stand staat, dus voorlopig hoeft u de onderste bouten/moeren alleen maar uit te lijnen en losjes aan te draaien.

### ! LET OP

Nyloc-moeren moeten zich buiten de standaardmoer en onderlegging bevinden om het geheel goed te kunnen bevestigen.

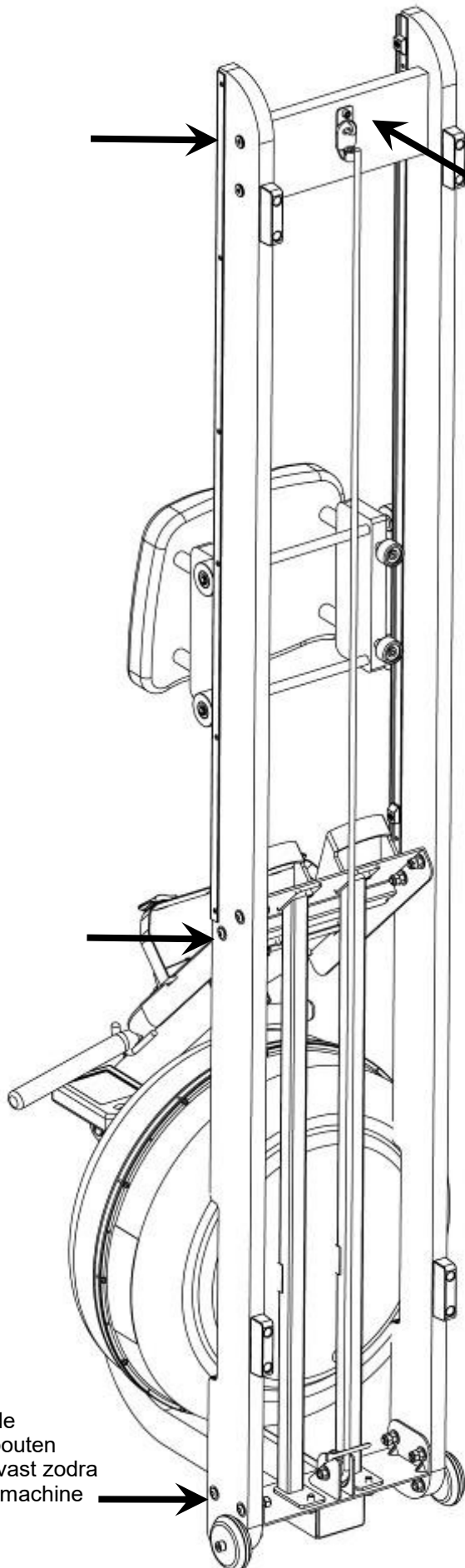
**Opmerking:** Reinig de wielen en rails wekelijks met een zachte, droge doek om de mate van slijtage op zowel de wielen als de rails.



# » Montage-instructies

## STAP 4

### De roeimachine voltooiën



Draai de framebouten stevig vast zodra de roeimachine staat.

Trek het elastische koord en het haakuiteinde op de **haakbevestiging van het elastische koord [5]**, zoals weergegeven.



⚠️ Snijd de kabelbinder niet door voordat het elastische koord aan de achterkant van de roeimachine is bevestigd, zoals hier weergegeven.

Zodra het elastische koord aan de achterste steun is bevestigd, haalt u de bouten aan waarmee het voeteneinde en de bouten van het hoofdframe aan de zijrail zijn bevestigd, omdat deze gemakkelijker toegankelijk zijn vanuit de verticale positie.

Laat de roeimachine weer zakken naar de horizontale stand en test op een goede elastische terugvering.

Controleer de rollen/loopwielen van het zitje op vuil of afval voordat u op het zitje gaat zitten. Kleine voorwerpen tussen de zitrollen en -runners worden vastgepakt, kunnen de wielen of het loopvlak beschadigen. Controleer de loopwielen vóór elk gebruik op vuil en reinig ze regelmatig.

Opmerking: De bouten van het roeiframe moeten periodiek worden gecontroleerd op vastzitten. Doe dit aan het einde van de eerste gebruiksmaand en daarna elke 12 maanden

Kies een geschikte locatie wanneer u het product voor opslag wegzet.

Het roeimachineframe kan worden gepoetst met elk hoogwaardig meubelpoetsmiddel om de rijke glans van de houtafwerking verder te benadrukken.

Installeer de meegeleverde 2 D-celbatterijen en controleer de werking van de monitor. Meer informatie hierover vindt u in het gedeelte Monitor van deze handleiding.

Kies een vlak, horizontaal oppervlak waarop u uw roeimachine kunt gebruiken, om schommelen en mogelijk voortijdige slijtage te voorkomen.

# »» Bedieningsinstructies

## »» Tank voor instelbare weerstand (AR)

De instelbare weerstand (AR) tank, ontwikkeld en gepatenteerd door FIRST DEGREE FITNESS, biedt een echte ervaring op meerdere niveaus. Water wordt verplaatst tussen de "opslag" en de "actieve" kamers van de AR-tank. Uw nieuwe roei-ergometer kan zich - met een draai aan een meetklok - aanpassen aan de weerstand waaraan elke gebruiker de voorkeur geeft.

### Aan de slag

Selecteer "1" op de tankregelaar om de minimale weerstand te bereiken. **Het duurt 10 slagen om de centrale (opslag)tank te vullen, waardoor een minimale hoeveelheid water in de buitenste (actieve) tank achterblijft. Dit proces is altijd vereist als minimale weerstand gewenst is.** Roei hard in een gelijkmatig tempo (20 tot 25 slagen per minuut [SPM]) en doe wat moeite voor de slag, zodat een goede vorm behouden blijft. U kunt het weerstandsniveau aanpassen terwijl u roeit. De AR-tank zal zich vrijwel onmiddellijk aanpassen aan de toename van de weerstand, maar het duurt tot 10 slagen om de benodigde inspanning te verminderen, naarmate de centrale (opslag)tank volloopt.

### Ontwikkel uw routine

Als u eenmaal een niveau hebt gevonden dat u de vereiste oefening geeft, kunnen er veranderingen worden aangebracht in SPM en de slagintensiteit om uw energie-input verder te variëren. Intervaltraining wordt gebruikt door de meeste roeimachines, waar een periode van lage intensiteit wordt gecombineerd met korte intervallen van hoge intensiteit. De FDF roei-ergometer laat veranderingen toe 'on the fly', om tijdens één workout resistentieprofielen op meerdere niveaus te bereiken. Ga voor meer informatie over oefenroutines naar onze website op [www.firstdegreefitness.com](http://www.firstdegreefitness.com)

## »» Procedures voor het vullen van tanks en waterbehandeling

### VEREIST

Sifon [7]

### ! LET OP

De weerstandsregelaar moet op NIVEAU 5 worden ingesteld om een nauwkeurige vulcapaciteit mogelijk te maken.

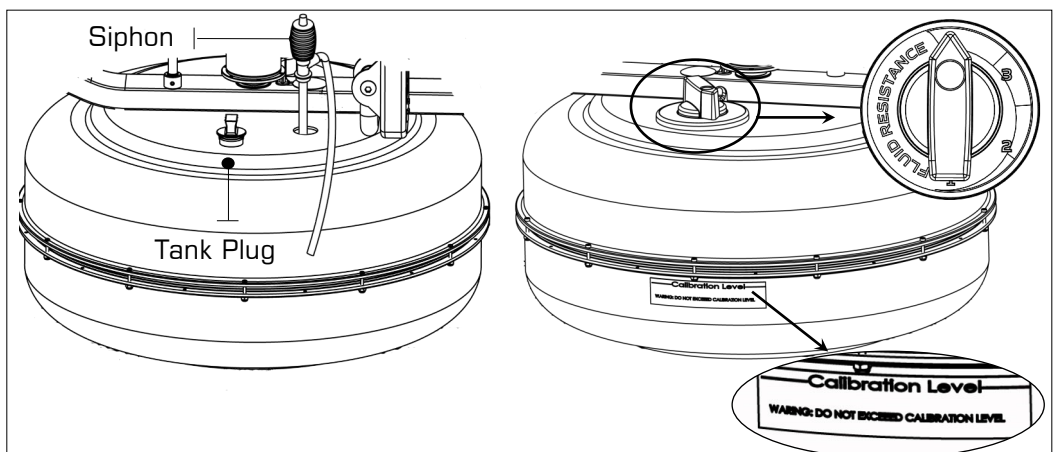
### ! WAARSCHUWING

Vul de tank niet te vol tot boven het aangegeven maximumniveau van 17 liter. Zie de tankniveausticker aan de onderkant van de tank.

### ! OPMERKING

In gebieden waar de kwaliteit van het kraanwater als slecht bekend staat, raadt FDF het gebruik van gedistilleerd water aan.

- Verwijder de tankplug uit de bovenkant van de tank.
- Zet een grote emmer water naast de roeimachine. Doe de **Sifon [7]** met de starre slang in de bak en de flexibele slang in de tank.  
**Opmerking:** Zorg ervoor dat de kleine ontluichtingsklep op de sifon gesloten is voordat u gaat vullen.
- Knijp de sifon in om te beginnen met vullen. **Belangrijk:** Maak de tank niet te vol
- Open de kraan bovenop de sifon als de tank vol is, zodat overtollig water kan ontsnappen.
- Als het vullen is voltooid, volgt u het onderstaande schema voor waterbehandeling en vervangt u de tankplug.



**NIVEAU 1:** Deze instelling houdt een deel van het water in reserve, waardoor lichte weerstand ontstaat

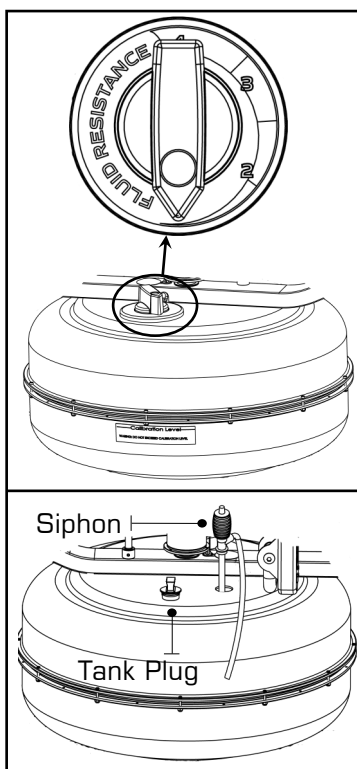
**NIVEAU 4:** Met deze instelling kan de maximale hoeveelheid water het vliegwiel bereiken voor de zwaarste weerstand

## EERSTEWATERBEHANDELING

Voeg één waterbehandelingstablet toe per volle tank. **GEBRUIK ONDER GEEN ENKELE OMSTANDIGHEID EEN ANDER WATERBEHANDELINGSTABLET DAN DAT WELKE BIJ UW APPARAAT IS GELEVERD.** Bij de aankoop van uw apparaat zijn 4 vier waterbehandelingstabletten inbegrepen, die voldoende zijn voor een aantal jaren gebruik. Als u extra tabletten voor waterbehandeling wilt aanschaffen, neemt u contact op met uw dichtstbijzijnde regionale dealer/distributeur of gaat u naar onze website op [www.firstdegreefitness.com](http://www.firstdegreefitness.com)

# »» Bedieningsinstructies

## »» Tankwater verwijderen/vervangen



- Stel de afstelknop in op "1"
- Roei ten minste tien slagen om het opslagreservoir zo volledig mogelijk te vullen.
- Verwijder de tankplug.
- Steek het stijve uiteinde van de sifon in de tank en de flexibele slang in een grote emmer.
- Tap de tank af (er blijft ongeveer 40% van het water over) en vul de tank vervolgens bij volgens de aanwijzingen voor het vullen van de tank, zoals beschreven in het hoofdstuk Tank vullen van deze handleiding.

### Opmerking:

- ⊙ De klep boven op de sifon moet gesloten zijn om een goede afvoer mogelijk te maken.
- ⊙ Waterbehandeling voorkomt de noodzaak om het water in de tank te verversen als het behandelingschema wordt gehandhaafd. Een extra waterbehandelingstablet is alleen nodig als er verkleuring in het water optreedt.
- ⊙ Blootstelling aan rechtstreeks zonlicht verkort de levensduur van de waterbehandelingstabletten. Als u de roeimachine uit de buurt van rechtstreeks zonlicht opbergt, verlengt u de tijd tussen waterbehandelingen.
- ⊙ Ongeveer 40% van het tankwater blijft over. Het is niet mogelijk om de A/R-tank volledig af te tappen zonder demontage.

**OPMERKING:** Voor het eenvoudig, snel en efficiënt vullen en aftappen van de tank hebben we een op batterijen werkende pomp (oplaadbaar via USB) beschikbaar als optie. We adviseren deze voor elke commerciële faciliteit, met meerdere units, waarbij het nodig is de tanks van tijd tot tijd af te tappen en te vullen. Neem voor meer informatie contact op met uw dichtstbijzijnde EERSTEGRAADS FITNESS-distributeur of ga naar onze website op [www.firstdegreefitness.com](http://www.firstdegreefitness.com).

## »» Langdurige waterbehandeling en basisgebruik

**Gebruik geen andere waterbehandeling dan de tabletten die bij dit apparaat zijn geleverd.** Neem voor vervangende tabletten contact op met uw dichtstbijzijnde EERSTEGRAADS FITNESS-distributeur. De behandelingschema's voor water voor de ROEIER zullen variëren afhankelijk van de blootstelling van tanks aan zonlicht, maar verwacht 8-12 maanden in de buurt van een helder, zonverlicht venster en 2 jaar of meer voor een donkere locatie. Merk op dat het water licht bewolkt is, voeg dan een waterbehandelingstablet toe.

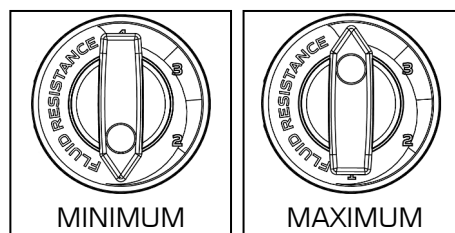
### ! LET OP

Het wordt ten zeerste aanbevolen om een druppeldoek onder de tank te gebruiken wanneer de tankplug wordt geopend voor waterbehandeling.

## »» Zo stelt u de weerstand in

Selecteer de vloeistofweerstand van uw voorkeur.

**OPMERKING:** de monitor toont automatisch de op de tank gekozen vloeistofweerstand.

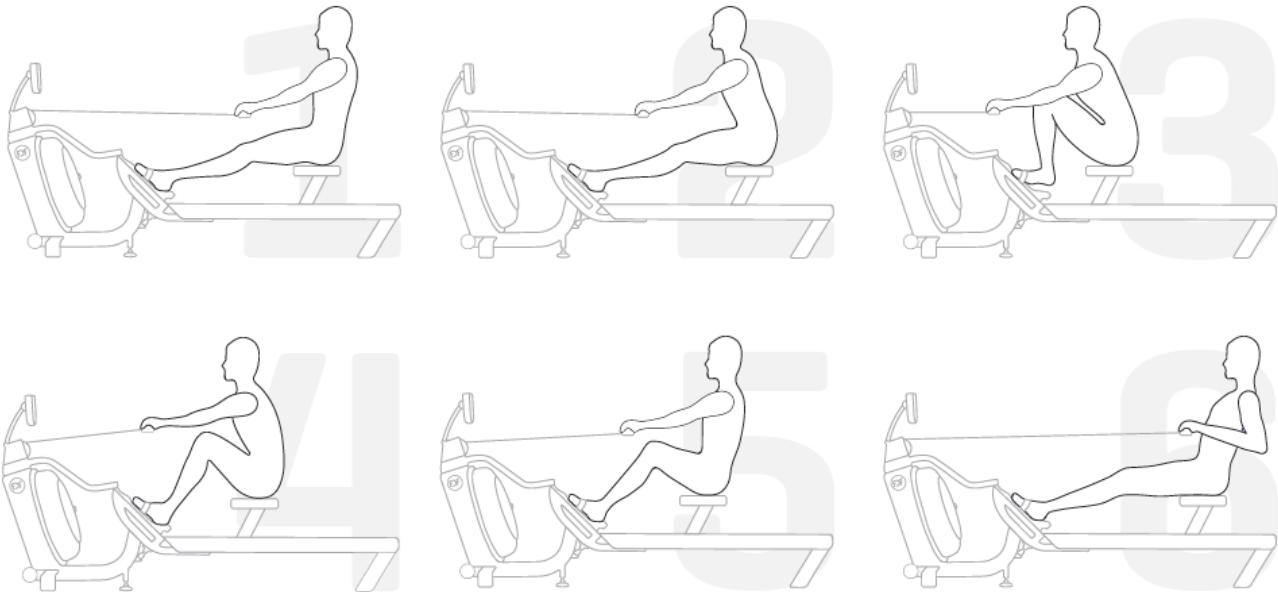


Pat u het weerstandsniveau aan, laat dan twee slagen een toename voelen en tien slagen een afname voelen.

## »» Bedieningsinstructies

### »» Begin met roeien

Er zijn zes fasen om een roeislag te voltooien



1. Ga zitten met rechte benen en rug, terwijl u iets naar voren leunt bij de heupen met de armen recht naar buiten en de handen op gelijke hoogte met de onderste ribben. Draai terug.
  2. Benen en rug recht, iets naar voren leunend van de heupen, armen naar voren. Leun en schuif naar voren.
- Opmerking:** De handen moeten nu om de knieën liggen, zodat de benen recht blijven staan.
3. De benen komen naar voren, gericht op het verticaal krijgen van de schenen. De rug is nog steeds recht, en de houding is iets naar voren, leunend met de armen nog steeds naar voren. Roei nu hard, dit is waar het om gaat.
  4. De knieën zijn gedeeltelijk rechtgetrokken, zodat het zitje zich nu halverwege de slag bevindt, de rug en de armen nog steeds recht staan. Handhaaf de slag.
  5. De knieën zijn bijna recht, de rug is nog steeds recht, maar leunt nu iets terug van de heupen. Armen recht. Knijp nu door.
  6. Benen nu volledig uitgestrekt. Terug recht en enigszins naar achteren leunend, trek nu met de armen zodat ze dicht bij de borst staan, onderarmen horizontaal en ellebogen dicht in tegen de ribbenkast. Dit is de AFWERKING.

Ga voor meer informatie over de juiste roeitechniek en workouttips naar onze website [www.firstdegreefitness.com/indoor-rowing-technique](http://www.firstdegreefitness.com/indoor-rowing-technique)

#### LET OP



Raadpleeg altijd een arts voordat u met een oefeningsprogramma begint. Stop onmiddellijk als u zich zwak of duizelig voelt.



#### LET OP

Roei niet naar één kant.

## »» Bedieningsinstructies

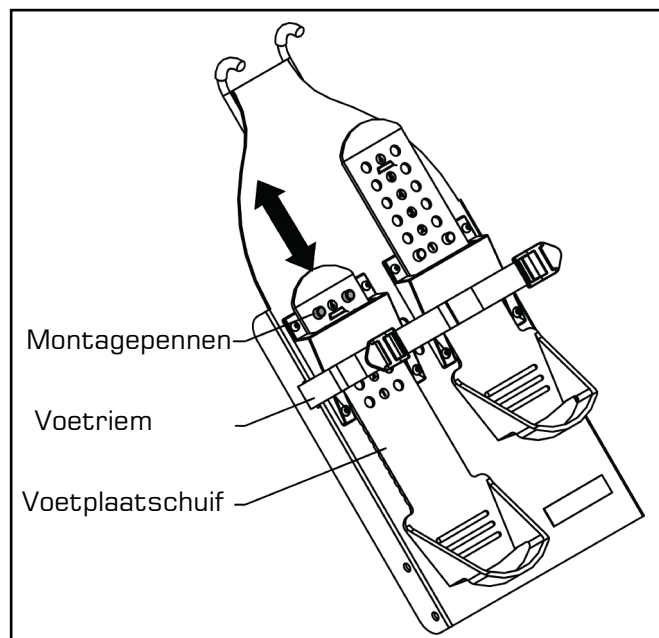
### »» Voetplaten afstellen

De schuifknop voor voetplaten is geschikt voor de meeste voetmaten en is ontworpen om uw voeten veilig op hun plaats te houden terwijl u roeit. De voeten moeten zo worden geplaatst dat het voetbandje het gedeelte van de voet op natuurlijke wijze tijdens het roeien ombuigt. (Bijv. het bord van de voet)

#### AANPASSEN:

Til de bovenkant van de voetplaat van de bevestigingspennen en schuif hem verticaal tussen 1 en 6, afhankelijk van de lengte van uw voet. Bevestig de voetplaat door hem weer op de bevestigingspennen te bevestigen en stevig omlaag te drukken zodat hij op zijn plaats wordt vergrendeld. Plaats de voeten op de voetplaten en trek de voetbanden aan om ervoor te zorgen dat uw voeten stevig tegen de hiel zitten.

**Opmerking:** De hiel moet buigen zodat de voet op natuurlijke wijze kan draaien terwijl u roeit.



**WAARSCHUWING:** Gebruik deze roeimachine nooit zonder dat de voeten goed zijn vastgezet in de voetbanden, of zonder dat het schuifgedeelte van de voetplaatschuif op zijn plaats is vergrendeld!

### »» De FDF Limited USB-interface gebruiken

#### Omschrijving:

De USB-connectiviteit die is ingebouwd in de IPM- en AR/AR+-consoles van uw FDF-monitor stelt u in staat om uw trainings-ervaring te verbeteren door verbinding te maken met uw pc of laptop.

- Gebruik FDF's Fluid Coach software om uw workoutsessies op te nemen en te bekijken.
- Met NetAthlon 2 XF for roeimachines kunt u racen met andere met internet verbonden roeimachines of solo trainen. Geïnteresseerde ontwikkelaars: gebruik onze *USB Serial Protocol Guide* om uw eigen apps voor Windows of MacOS te ontwikkelen of probeert u onze Windows-softwarevoorbeelden met toegang tot geselecteerde broncode.
- OSD Ergometer: roei terwijl u uw favoriete films bekijkt
- Eenvoudig voorbeeld (met broncode): basis ergometer op het scherm
- IPM-emulator: IPM-ergometer met volledige functionaliteit op het scherm

#### USB-connectiviteit instellen

1. Sluit uw monitor aan op uw laptop/PC (Windows 7/8/10). Windows moet automatisch het nieuwste USB-stuurprogramma installeren.
2. U kunt ook het stuurprogramma voor het USB-apparaat downloaden en installeren via <https://www.ftdichip.com/Drivers/VCP.htm>
3. Download en installeer de Fluid Coach-software van de FDF-website. *Koppeling vereist*
4. Download en installeer NetAthlon 2 XF for roeimachines van <http://www.webracing.org/downloads.htm>

#### De monitor aansluiten

De USB-connector bevindt zich op een losse kabel aan de achterkant van de monitor, samen met de connectors van de sensor en de hartslagmeter.

Sluit een laptop of pc aan met een standaard USB-kabel. Mogelijk moet u even wachten Windows start het stuurprogramma voor het USB-apparaat.

**Opmerking:** Raadpleeg indien van toepassing de handleiding van de monitor of raadpleeg onze website op [www.firstdegreefitness.com](http://www.firstdegreefitness.com) voor meer informatie

## » De werking bewaken

### Functies

**Automatisch starten:** Begin met roeien om te activeren.

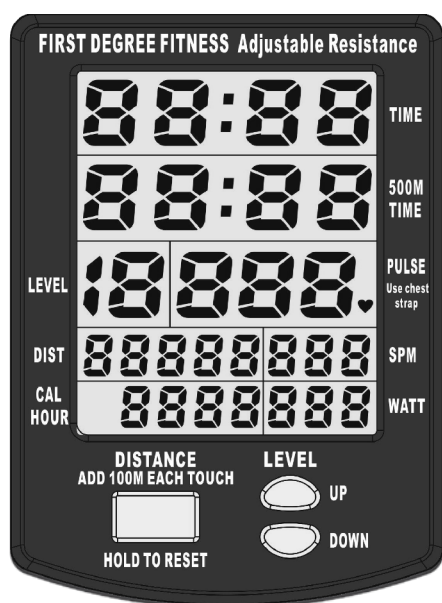
**Alle waarden resetten:** Houd de RESET-knop 3 seconden ingedrukt.

**Afstand:** Elke keer dat u op RESET drukt, wordt de afstand met 100 m vergroot, tot 1000 m waarna 500 m wordt toegevoegd.

**Automatisch pauzeren:** Een tijdelijke stilstand in de oefening heeft de volgende gevolgen: Gedurende meer dan 5 seconden en minder dan 5 minuten:

- SPM/500METER/WATT op nul.
- Afstand-/TIJDWAARDEN worden opgeslagen.
- CAL per uur is standaard ingesteld op Total CAL.
- Een hervatting in de oefening na minder dan 5 minuten zal de Afstand/TIJD automatisch hervatten vanaf de opgeslagen waarden.

**Automatisch uitschakelen:** Langer dan 5 minuten. Alle waarden worden na het opnieuw starten weer op nul gezet.



### Monitorinstructies:

- TIJD:** Verstreken tijd automatische start.
- 500 M Tijd:** Tijd om 500 meter te roeien.
- PULS:** Vereist optionele ontvanger en borstriem (afzonderlijk verkrijgbaar).
- SPM:** Slagen per minuut worden elke slag bijgewerkt.
- WATT:** Eenheid van vermogen bijgewerkt per roeislag.



**CAL UUR:** Calorieën die per uur worden verbrand bij de huidige watts. Toont het totaal aantal verbrande calorieën wanneer de oefening is gestopt

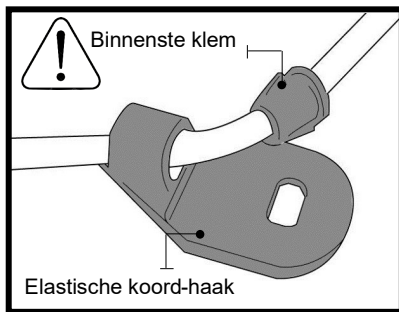
**\*ALLE MEETWAARDEN WORDEN ELKE 2 SECONDEN BIJGEWERKT**

**OPMERKING:** Hartslagset en borstriem zijn afzonderlijk verkrijgbaar.

	<p><b>WAARSCHUWING:</b> Hartslagbewakingssystemen kunnen onnauwkeurig zijn, teveel sporten kan leiden tot ernstig letsel of de dood. Als u zich zwak voelt, moet u onmiddellijk stoppen met sporten en professioneel medisch advies inwinnen.</p>
--	---



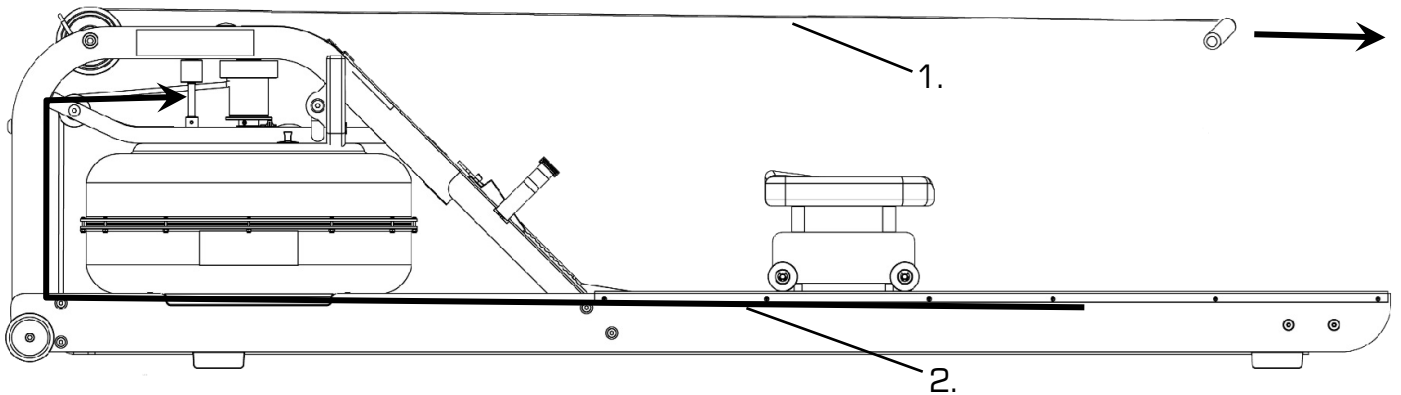
## » De aandrijfriem van de roeimachine losmaken



1. Om de riem los te maken, trekt u gewoon verder dan het normale bereik van de roeislag tot de riem loskomt van de bandriempolie.

**Tip:** U hoort het klittenband losgaan net voordat de riem los gaat.

2. Haak de elastieken schokkabel los van de achterste beugel. Druk vervolgens de binnenste klem uit de elastische koord-haak. Trek het elastische koord door de binnenste klem totdat het vrij is. Hierdoor kan de elastieken schokkabel volledig uit het hoofdframe worden geschroefd en tot aan de riem-katrol worden aangebracht, waar deze weer wordt bevestigd zodra de roeimachine-riem zich in de juiste positie bevindt.



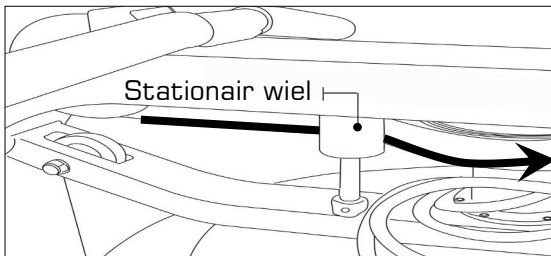
## » De riem van de roeimachine terugplaatsen

### STAP 1



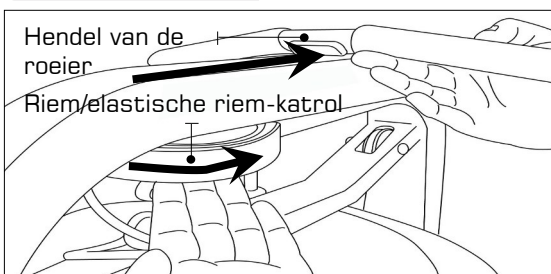
Begin reattaching the Rower Belt by threading around the Rower Belt Pulley with the Velcro side facing upward as illustrated.

### STAP 2



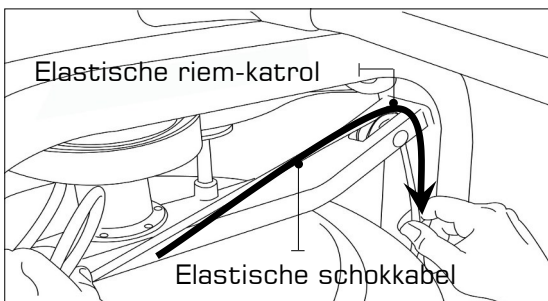
Leid vervolgens de riem om het stationair wiel zoals afgebeeld. Bevestig de roeimachine-riem aan de riem/elastische riem-katrol nadat hij rond het stationair wiel is gewikkeld. Er is een duidelijke "lip" op het bevestigingspunt.

### STAP 3



Wikkel de roeimachine-riem op de riem/elastische riem-katrol totdat de hendel van de roeimachine in de meest voorwaartse positie staat.

### STAP 4



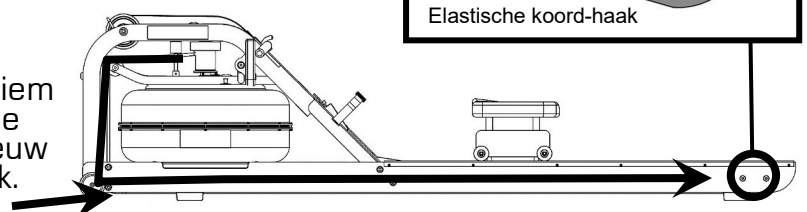
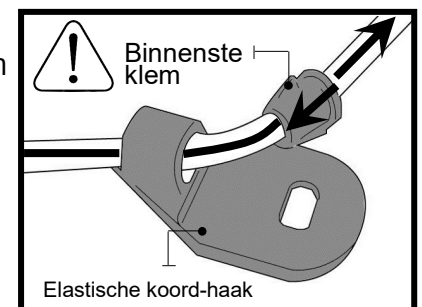
Haal de elastische schokkabel (aan de andere kant van het stationaire wiel) terug door de elastische riem-schijven en bind hem vast bij het bevestigingspunt.

### STAP 5

#### De riem van de roeimachine terugplaatsen

De opspankracht zal na verloop van tijd afnemen naarmate de elastische schokkabel uitrekt. Om de opspankracht te verhogen drukt u de binnenste klem van achteren uit de elastische koord-haak, trekt u de vereiste hoeveelheid bungee door de binnenste klem en plaatst u de binnenste klem terug in de elastische riemhaak, zoals hieronder wordt weergegeven.

**Hint:** Voordat u de binnenste klem/elastische koord-haak weer bevestigt, moet u een slipknoop onder lichte spanning aan de onderste elastische riem-katrol binden. Dit houdt het elastische koord onder spanning tijdens het opnieuw monteren van de elastische koord-haak.



## » Onderhoud

Alle preventieve onderhoudsactiviteiten moeten regelmatig worden uitgevoerd. Het uitvoeren van routinematig preventief onderhoud kan helpen bij het veilig en probleemloos bedienen van alle apparatuur van EERSTEGRAADS FITNESS.

EERSTEGRAADS FITNESS is niet verantwoordelijk voor het uitvoeren van regelmatige inspectie- en onderhoudswerkzaamheden aan uw machines. Instrueer al het personeel in de inspectie- en onderhoudswerkzaamheden van de apparatuur en in de rapportage en registratie van ongevallen.



**LET OP** Veeg en reinig de tank, rails en het zitjewielen met schoon water. Gebruik geen chemisch reinigingsmiddel.

Voorwerp	Tijdsbestek	Instructies	Opmerkingen
Rails en wielen van het zitje	Wekelijks	Veeg het frame van het zitje en de zitjewielen schoon met een pluisvrije doek.	
Frame	Wekelijks	Veeg het frame schoon met een pluisvrije doek.	
Tankmantel	Wekelijks	Gebruik alleen water en een schone doek om de tankmantel schoon te vegen. Gebruik GEEN chemisch reinigingsmiddel om de tankmantel schoon te vegen	
Tank- en waterbehandeling	12 maanden tot 2 jaar	Volg de instructies zoals gespecificeerd in het hoofdstuk "Waterbehandelingsprocedure" van deze handleiding.	
Elastisch koord	Controleer om de honderd uur of de spanning juist is en of er tekenen van slijtage zijn.	Het elastische koord zou vele jaren moeten duren . Als het elastische koord moet worden vervangen , neem dan contact op met uw plaatselijke servicevertegenwoordiger of ga naar <a href="http://www.firstdegreefitness.com">www.firstdegreefitness.com</a> voor meer informatie.	
Roeigordel	Controleer om de honderd uur of de spanning juist is en of er tekenen van slijtage zijn.	De roeigordel zou jarenlang probleemloos moeten kunnen worden gebruikt. Als een roeigordel moet worden vervangen, neem dan contact op met uw plaatselijke servicevertegenwoordiger of ga naar <a href="http://www.firstdegreefitness.com">www.firstdegreefitness.com</a> voor meer informatie.	

## » Problemen oplossen

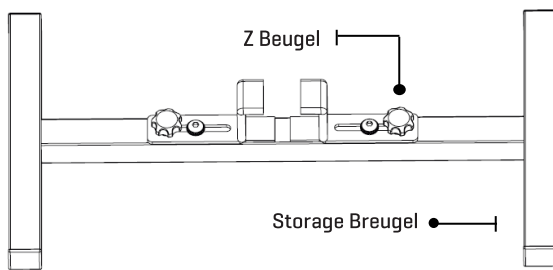
Storing	Mogelijke oorzaak	Oplossing
Water verandert van kleur of wordt troebel.	De roeimachine staat in direct zonlicht of heeft geen waterbehandeling gehad.  Plaatselijk kraanwater is van slechte kwaliteit.	Wijzig de locatie van de roeimachine om directe blootstelling aan zonlicht te verminderen. Voeg waterbehandeling toe of vervang tankwater zoals beschreven in het hoofdstuk Waterbehandeling van deze handleiding. Overweeg het gebruik van gedistilleerd water om de tank bij te vullen.
Roiegordel slipt van riem/elastische riemkatrol.	Elastisch koord niet onder genoeg spanning.  Terugvering niet sterk genoeg	Haal het elastische koord aan volgens de instructies in het hoofdstuk "De riem van de roeimachine terugplaatsen" in deze handleiding bij "stap 5".
Inconsistente waarden op de roeimachine  Houd de monitor in de gaten voor een deeltijd van 500 meter en SPM (slagen per minuut).	Sensoropening Defecte sensor  Sensor is uit positie bewogen  Kabelboom	Gebruik het batterijdeksel van de monitor als een "spleetgereedschap" om de spleet tussen de sensorkop en de magnetische ring te controleren, of controleer of de sensorkop van zijn plaats is geraakt.  Neem contact op met de dichtstbijzijnde klantenservice van FDF voor meer informatie
De monitor licht niet op nadat de batterij is geplaatst.	De batterijen zijn verkeerd geplaatst of moeten worden vervangen.	Plaats de batterijen terug in de juiste positie en probeer het opnieuw. Als het LCD-scherm niet oplicht, probeer dan de batterijen in de monitor iets te verdraaien. Als dit niet lukt, neem dan contact op met uw plaatselijke servicecentrum.
Het monitorscherm licht op, maar registreert niet tijdens roeien.	Losse of defecte verbinding.  Sensoropening te breed	Controleer of de monitorkabel goed is aangesloten. Als de aansluiting in orde is, neemt u contact op met uw plaatselijke servicecentrum. Controleer de sensoropening.
Het MONITORNIVEAU is niet gesynchroniseerd met het TANKNIVEAU.	Het MONITORNIVEAU moet opnieuw worden gekalibreerd.	Zie „kalibratieprocedure" pagina 16 van deze handleiding.

## » Installatie van optionele bevestiging

Een bevestigingskit voor rechtop opbergen kan afzonderlijk worden aangeschaft.

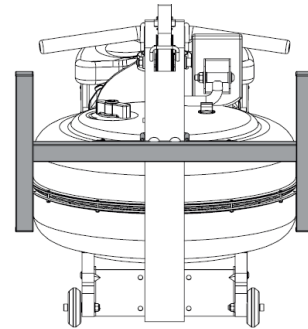
### STAP 1

Breng de Z-beugel aan op de opslagbasis.  
Opmerking: Draai de knop en de bout niet vast.



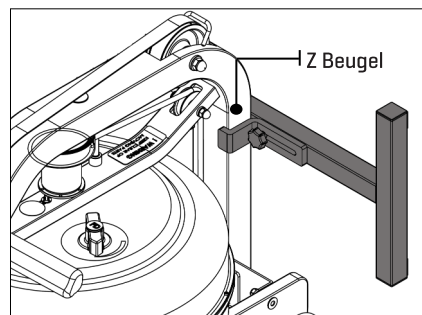
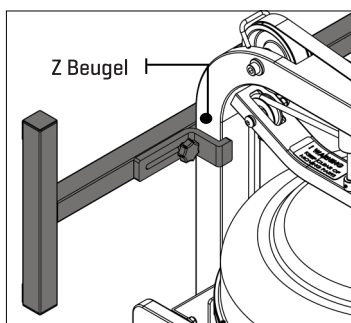
### STAP 2

Breng de beugel aan op de roeimachine,  
zoals weergegeven.



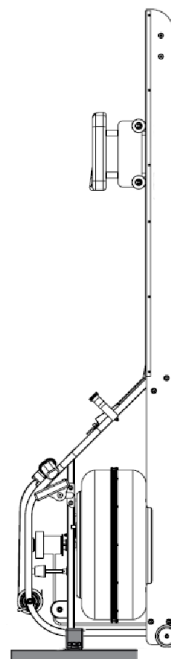
### STAP 3

Draai de knop van de Z-beugel vast om deze aan de roeimachine te bevestigen.  
Opmerking: Zorg ervoor dat de Z-beugel zich onder de middelste dwarsbalk bevindt



### STAP 4

Zet de roeimachine verticaal op zijn plaats met het hoofdframe op de vloer. Gebruik de 8 mm inbussleutel om de bouten aan te halen.



## THUISGEBRUIK

EERSTEGRAADS FITNESS Limited garandeert dat de **APOLLO PLUS (MODEL APWP / APWPBL)**, gekocht bij een erkende agent en in de onbeschadigde originele verpakking, vrij is van materiaal- en fabricagefouten. FDF Limited of diens vertegenwoordiger zal naar eigen goeddunken onderdelen repareren of vervangen die defect raken binnen de garantieperiode, met inachtneming van de specifieke hieronder genoemde uitzonderingen en uitsluitingen.

### **Hoofdframe – 5 jaar beperkte garantie**

EERSTEGRAADS FITNESS zal het metalen hoofdframe van de Rower repareren of vervangen als het niet werkt als gevolg van een defect in materiaal of vakmanschap binnen 5 jaar na de oorspronkelijke aankoop. De garantie is niet van toepassing op de coating van het frame.

### **Tank en afdichtingen van polycarbonaat – 5 jaar beperkte garantie**

EERSTEGRAADS FITNESS zal de polycarbonaattank of -afdichtingen repareren of vervangen als deze defect raken als gevolg van materiaal- of fabricagefouten binnen 5 jaar na de oorspronkelijke aankoop.

### **Mechanische componenten (van niet-slijtvaste aard) – 2 jaar beperkte garantie**

EERSTEGRAADS FITNESS zal mechanische componenten repareren of vervangen als deze defect raken als gevolg van materiaal- of fabricagefouten binnen 2 jaar na de oorspronkelijke aankoop.

### **Specifieke inclusies**

Frame van zitje

Zitjerails

As en schoepenmontage

### **Alle andere onderdelen (van een dragende aard) – 1 jaar beperkte garantie**

EERSTEGRAADS FITNESS zal om het even welke component repareren of vervangen indien het wegens om het even welk defect in materialen of vakmanschap faalt binnen 1 jaar na de oorspronkelijke aankoop.

### **Specifieke inclusies**

Elastisch terugslagkoord

Handgrepen en voetbanden

Polyester roeigordel

Zitje en zitjerails

Alle katrollen, wielen en lagers

Alle rubberen onderdelen

Monitor en snelheidssensor (exclusief vervangbare batterijen)

Voetplaten (draaien en schuiven)

### **Algemene uitsluitingen**

Schade aan de afwerking van enig onderdeel van de machine

Schade als gevolg van verwaarlozing, misbruik, onjuiste montage of gebruik van de machine

Eventuele kosten voor vracht of inklaring in verband met de retourzending of verzending van onderdelen

Schade aan of verlies van goederen tijdens transport van welke aard dan ook

Eventuele arbeidskosten die verband houden met een garantieclaim

### **Algemene voorwaarden**

- Het serienummer van de machine moet correct worden geregistreerd bij FIRST DEGREE FITNESS Limited of een van de door haar aangewezen distributeurs
- EERSTEGRAADS FITNESS Limited behoudt zich het recht voor om elk onderdeel te onderzoeken waar vervanging onder garantie wordt geclaimd
- De garantieperiode geldt alleen voor de oorspronkelijke koper vanaf de datum van aankoop en is niet overdraagbaar
- Het product moet in de originele verpakking naar de plaats van aankoop worden geretourneerd, met transport-, verzekerings- en aanverwante kosten die u betaalt en risico van verlies of schade dat u op zich neemt
- EERSTEGRAADS FITNESS biedt geen andere garanties dan hier vermeld en wijst uitdrukkelijk alle garanties af die niet in deze garantie zijn vermeld. Noch EERSTEGRAADS FITNESS noch haar medewerkers zijn verantwoordelijk voor incidentele of gevolgschade
- De garantie van de fabrikant gaat automatisch in bij de verkoop van het product aan de eindgebruiker of bij het verstrijken van één (1) jaar vanaf de productiemaand,





FIRST DEGREE FITNESS  
*Fluid* INNOVATION

*FITNESS PRODUCTS INSPIRED BY REAL LIFE*

[WWW.FIRSTDEGREEFITNESS.COM](http://WWW.FIRSTDEGREEFITNESS.COM)

CONTACT US

For customer support please visit  
[firstdegreefitness.com/support](http://firstdegreefitness.com/support)

TAIWAN

T: +886 3 478 3306  
764 Chung Shan South Rd  
Yangmei Taoyuan  
Taiwan R.O.C.



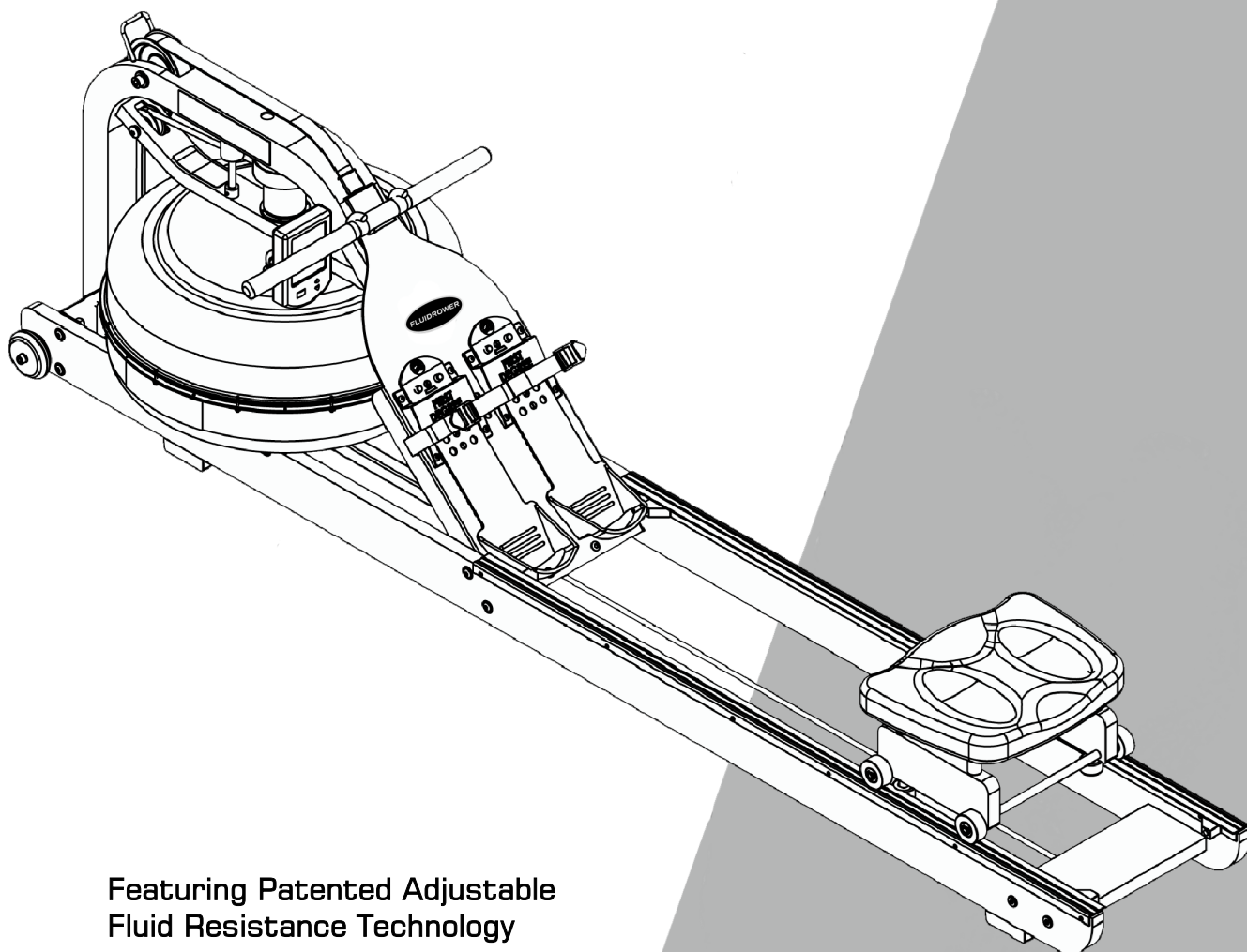


FDF Limited



# » USER GUIDE

## APOLLO PLUS



Featuring Patented Adjustable  
Fluid Resistance Technology



# » Introduction

---

Congratulations on your purchase of the Rower.

FDFLimited is proud to present the Rower as home use product featuring patented Adjustable Fluid Resistance.

Our unique combination of precision steel and solid wood frames incorporate only the highest quality American Ash which is collected using the latest technology in sustainable harvesting from renewable plantations.

Note that slight variations of colour are normal and part of Mother nature's artistry. The wood grain patterns and subtle hues of each Rower makes every unit highly individual and designed to compliment any environment.

Follow all instructions carefully for correct assembly, Tank filling, Water Treatment, service and safety.

Access to our world-wide distributor and service network is available at [www.firstdegreefitness.com](http://www.firstdegreefitness.com)

Check contents of Box 1 and 2 to ensure all parts are present and correct prior to assembly.

## Training With The Rower

1. As with any piece of fitness equipment, consult a physician before beginning your Rower exercise program.
2. Follow instructions provided in this manual for correct foot position and basic rowing techniques.
3. For more detailed rowing techniques, please refer to our international website at [www.firstdegreefitness.com](http://www.firstdegreefitness.com)



1. Keep hands and fingers away from moving parts, as indicated in this manual.
2. The Rower can stand vertically for storage. Make sure a secure location is chosen, such as the corner of a room or against a wall on an even, secure surface.


**Note:** If the storage area is not level, an additional fixture is required (sold separately) to keep the Rower stable with vertical storage position.

# » Contents

---

Safety .....	5
Assembly .....	7
Rower Box 1 & 2 Contents.....	8
Assembly Instructions .....	9
Operation Instructions .....	12
Monitor Operation.....	16
Detaching the Rower Belt .....	17
Reattaching the Rower Belt.....	18
Maintenance .....	19
Troubleshooting .....	20
Optional Fixture Installation.....	21
International Warranty .....	22

## Safety Information

- Before using this product, it is essential to read this ENTIRE operation manual and ALL instructions. The Rower is intended for use solely in the manner described in this manual.
- UNDERSTANDING EACH AND EVERY WARNING TO THE FULLEST IS IMPORTANT
- As with any piece of fitness equipment, consult a physician before beginning your Rower exercise program.
- Please be aware that any fitness regime, before being undertaken, is best preceded by a physical checkup from a certified physician.
- Injuries to health may result from incorrect or excessive training.
-  **WARNING** Heart rate monitoring systems may be inaccurate. Over exercise may result in serious injury or death. If you feel faint, stop exercising immediately.
- Stop the machine immediately if any signs of excessive wearing is present on the belts, pulleys and bungee cords. Do not use unit until said parts are repaired or replaced.
- Do not allow children unattended access to the machine.
- The Rower can stand vertically for storage. When doing so, please follow the instructions given in the manual.
- Please keep hands away from moving parts, as indicated by the warning label on the Main Frame of your machine.
- If any of the adjustment devices are left projecting, they could interfere with the user's movement.
- Do not store in freezing conditions with water in the Tank as it can expand and crack the components.

## Installation

- Place on a stable, flat surface in a horizontal position during use for maximum stability.
- Check all belts, pulleys and bungee cords regularly for signs of wear, and replace if needed.
- Check regularly and follow all instructions for maintenance as specified in this manual.
- Replace immediately any defective parts and do not operate unit until all repairs are complete.

# » Safety

---





## Proper Usage

- Do not use any equipment in any way other than designed or intended by the manufacturer. It is imperative that FDF Limited equipment is used properly to avoid injury.
- Injuries may result if exercising improperly or excessively. It is recommended that all individuals consult a physician prior to commencing an exercise program. If at any time during exercise you feel faint, dizzy or experience pain, STOP EXERCISING and consult your physician.
- Keep body parts (hands, feet, hair, etc.), clothing and jewelry away from moving parts to avoid injury.
- Follow instructions provided in this manual for correct foot position and basic rowing techniques.
- For more detailed rowing techniques, please refer to our International website [www.firstdegreefitness.com](http://www.firstdegreefitness.com)

## Inspection

- DO NOT use or permit use of any equipment that is damaged and/or has worn or broken parts. For all FDF Limited equipment use only replacement parts supplied by FDF Limited.
- Cables and belts pose an extreme liability if used when frayed. Always replace any cable or belt at first sign of wear (consult FDF Limited if uncertain).
- EQUIPMENT MAINTENANCE - Preventative maintenance is the key to smooth operating equipment as well as to keep your liability to a minimum. Equipment needs to be inspected at regular intervals.
- Ensure that any person(s) making adjustments or performing maintenance or repair of any kind is qualified to do so.
- DO NOT ATTEMPT TO USE OR REPAIR ANY ACCESSORY APPROVED FOR USE WITH THE FDF LIMITED EQUIPMENT WHICH APPEARS TO BE DAMAGED OR WORN.
- Check all belts, pulleys and bungee cords regularly for signs of wear, and replace if needed.
- Check regularly and follow all instructions for maintenance as specified in this manual.
- Replace immediately any defective parts and do not operate unit until all repairs are complete.

## Operating Warnings

- Keep children away from the equipment. Parents or others supervising children must provide close supervision of children if the equipment is used in the presence of children.
- Do not allow users to wear loose fitting clothing or jewelry while using equipment. It is also recommended to have users secure long hair back and up to avoid contact with moving parts.
- All bystanders must stay clear of all users, moving parts and attached accessories and components while machine is in operation.
-  **WARNING** Do not insert fingers into Tank!
-  **CAUTION** After rowing exercise, please allow the unit to sit for 5 minutes before standing it up for storage.
-  **CAUTION** Do not fill past the calibration mark as indicated on the Tank level sticker or water spillage can occur.
-  **WARNING** Never operate this Rower without feet properly secured in Footstraps, or without the sliding portion of the Slider Footplate locked into position!

# » Assembly

## Specifications

Product Class: HC

Braking System: Speed Independent

Product Net Weight: 32.7kg(72.09lb)

Product Gross Weight: 39.5kg(87.08lb)

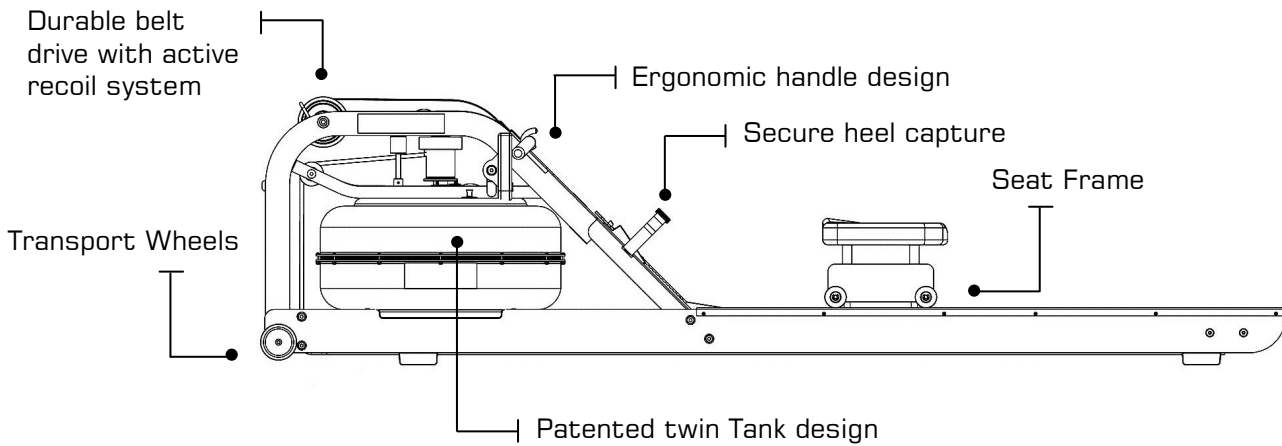
Minimum Safe Operating Surface Area: 333cm (131.09") x 172cm (67.71")

Dimensions: 2130mm(83.86") Length x 520mm (20.47") Width x 560mm(22.04") Height

Maximum User Weight: 150kg (330lb)

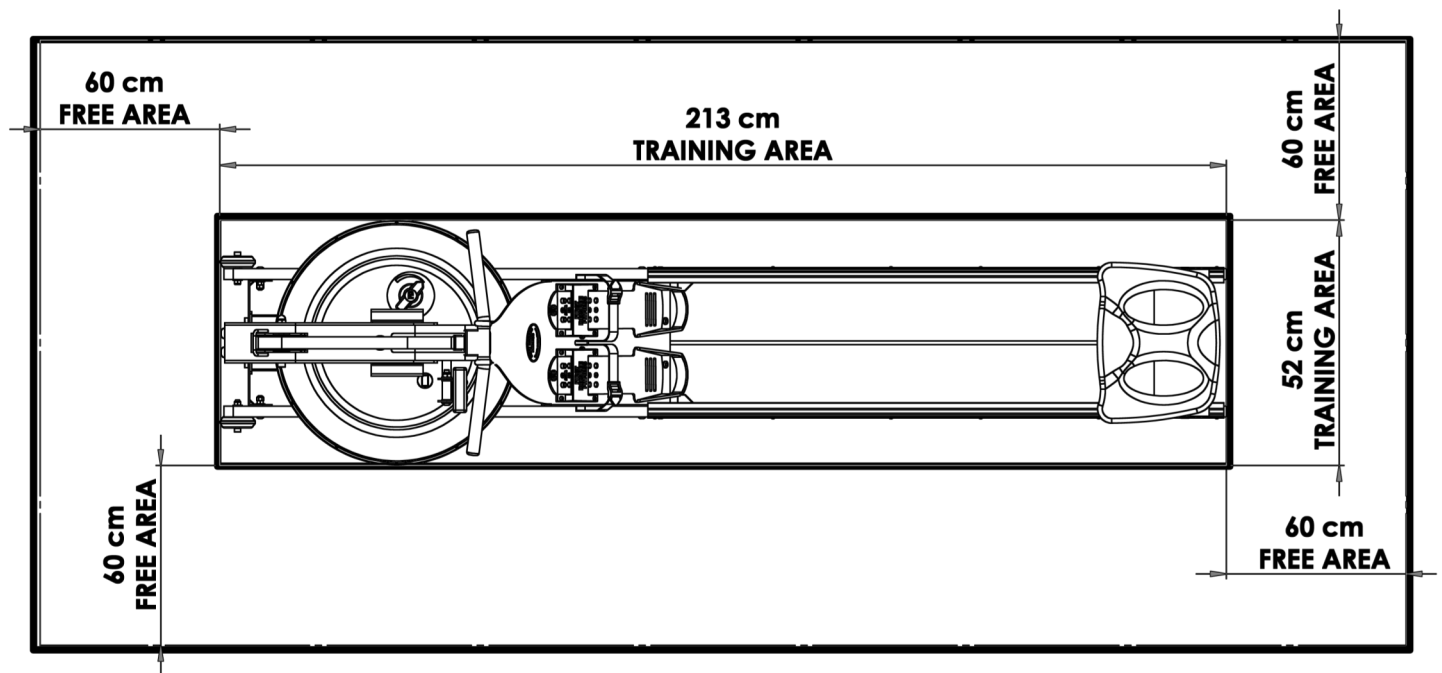
Compact Footprint: 2730mm x 1120mm or upright 560mm x 520mm

## Product Highlights



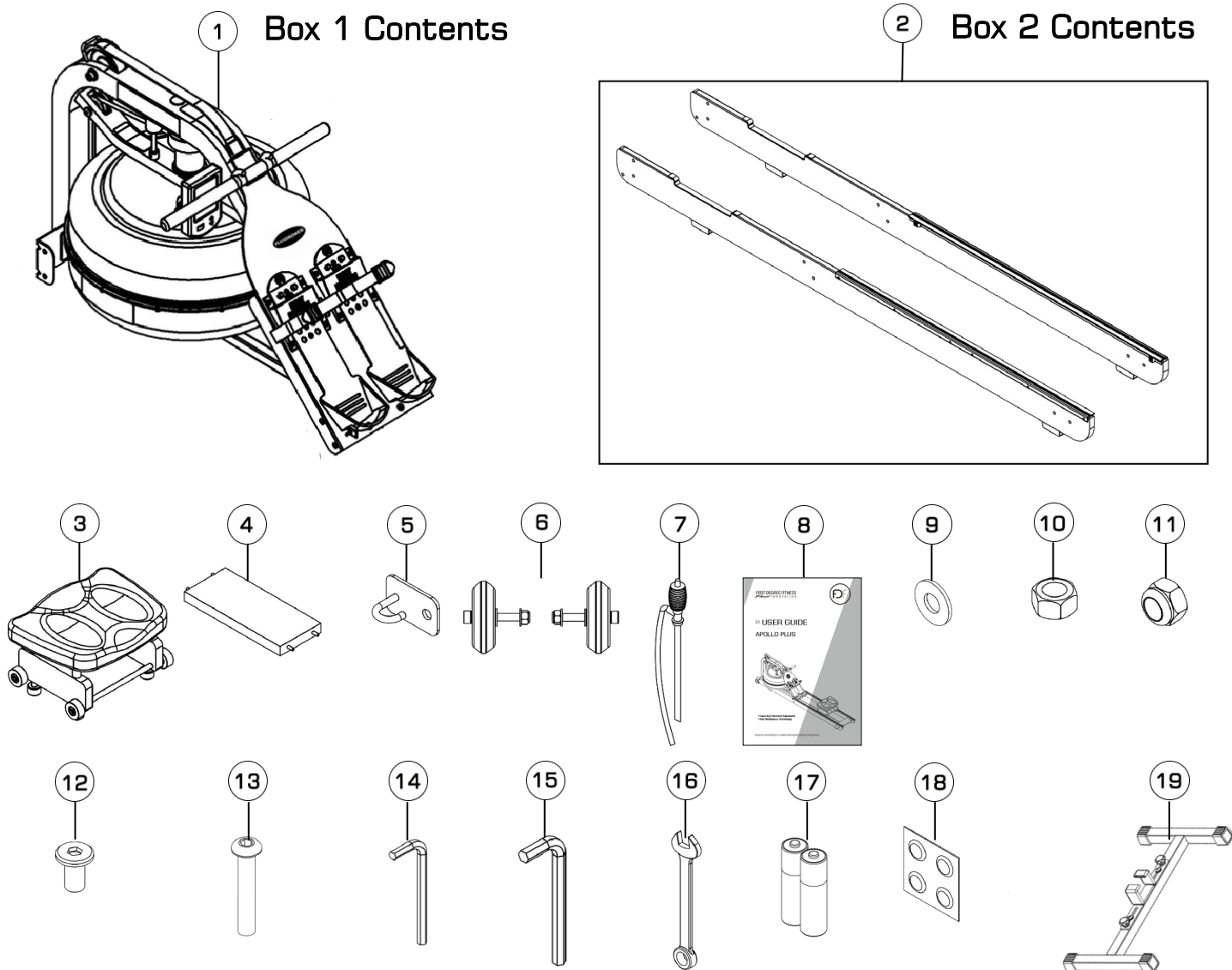
The live area shall be not less than 60cm (23.62") greater than the training area in the directions from which the equipment is accessed. The live area must also include the area for emergency dismount.

## Live Area and Training Area



Note: Rower is not suitable for therapeutic purposes.

# » Rower Box 1 & 2 Contents



Item	Qty.	Description	Item	Qty.	Description
1	1	Main Frame	5	1	Bungee Hook Mount
2	2	Left / Right Side Rail	6	2	Transport Wheel Assembly
3	1	Rower Seat	7	1	Siphon
4	1	Rear Brace	8	1	User Guide
<b>Hardware KIT</b>					
9	16	M8 Washer	14	1	5mm Allen Key
10	8	M8 Standard Nut	15	1	6mm Allen Key
11	8	M8 Nylock Nut	16	1	13mm Spanner
12	4	M6x15mm Bolt	17	2	AA Battery
13	8	M8x45mm Bolt	18	4	Water Treatment Tablet
<b>Optional Equipment (Not Included)</b>					
19	1	Optional Stand (not included)			



# » Assembly Instructions

## STEP 1

### Installing the Rear Brace and Transport Wheel onto the Side Rails

#### REQUIRED

Side Rail Left / Right [2]

Rear Brace [4]

Bungee Hook Mount [5]

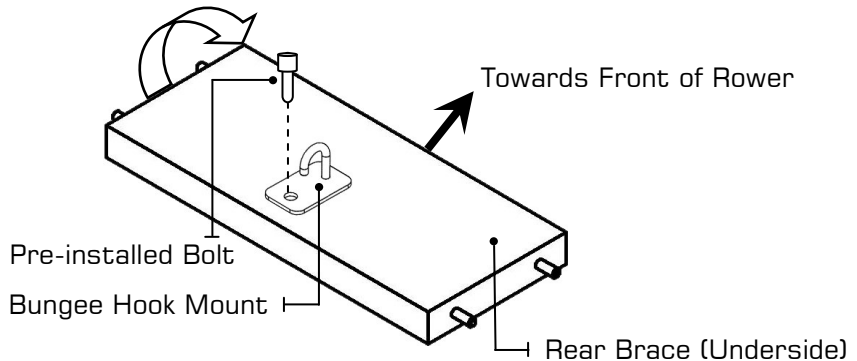
Transport Wheel Assembly [6]

4x M6x15mm Bolts [12]

#### ! WARNING

Rotate Rear Brace to correct orientation before assembly onto Side Rails

- a) Start with the **Rear Brace** and on the underside you will find a **Pre-installed Bolt**. From the Hardware Kit, take the **Bungee Hook Mount** and install it onto the Rear Brace as shown. Note the orientation of the Brace and the Hook must be correct in order to hold the end of the **Bungee Shock Cord** as depicted by the arrow in the illustration, which points toward the front of Rower.



#### ! WARNING

Note Transport wheels must be mounted on the outside of Side Rails As shown below.

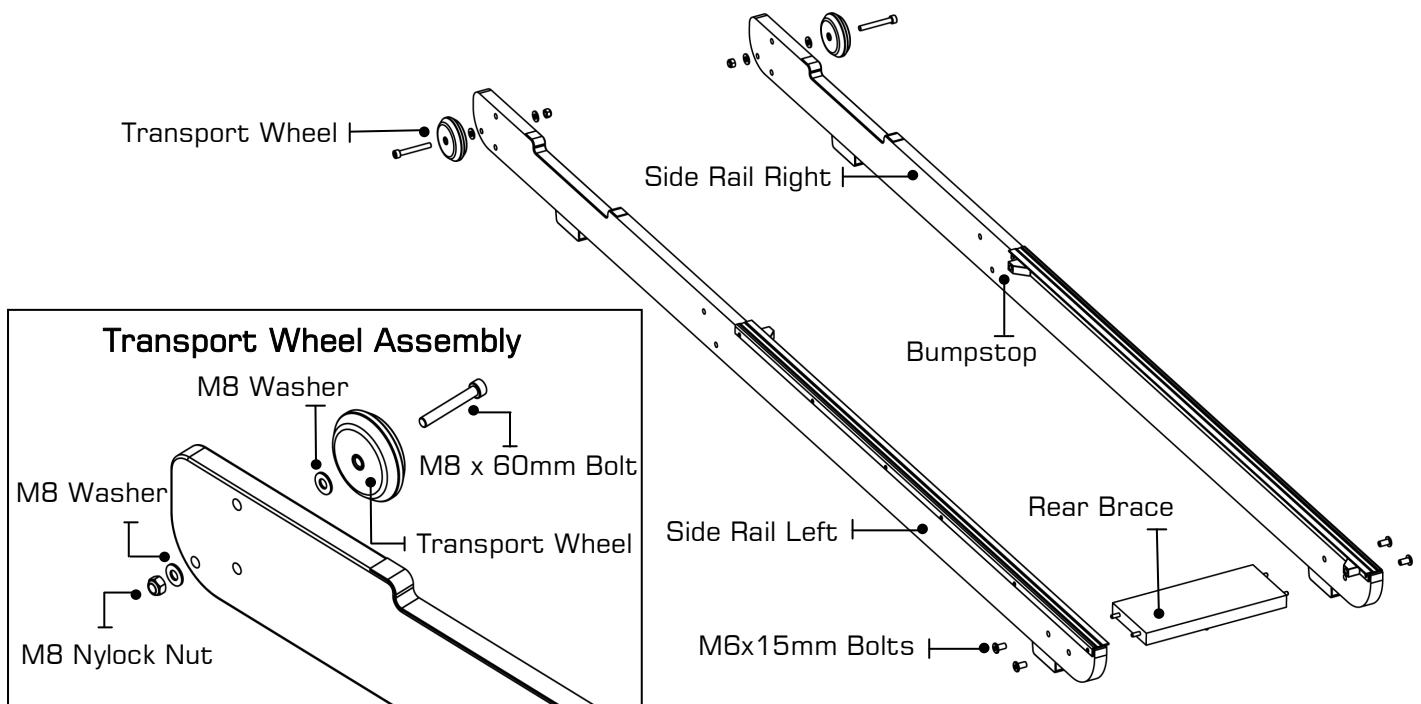
Do not over tighten the Transport Wheel Axle as it may inhibit Transport Wheel rotation.

- b) Next, connect the **Side Rail Left** and **Side Rail Right**[2] using **4x M6x15mm Bolts**[12] and **Rear Brace**[4]. **DO NOT TIGHTEN.**

Tip: Bumpstops facing inside of the Rail for correct assembly orientation.

- c) Once the Rear Brace and Side Rails are assembled, mount the **Transport Wheel Assembly**[6] onto the **Left/Right Side Rails**[2].

Note: One Washer on outside and one Washer on the inside of the Side Rail.



# » Assembly Instructions

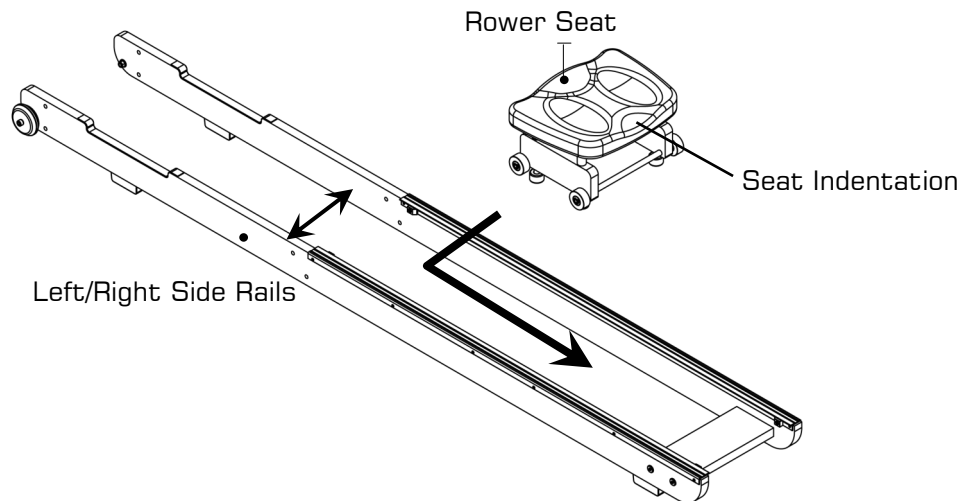
## STEP 2 Mounting Rower Seat and Upper Main Frame

### REQUIRED

- Left / Right Side Rail [2]
- Rower Seat[3]

To Install the Rower Seat, spread the **Left/Right Side Rails[2]** slightly and drop the **Rower Seat[3]** into the Track.

**Note:** Seat indentation must face rearward.



## STEP 3 Mounting Rower Seat and Upper Main Frame

### REQUIRED

- Main Frame [1]
- Side Rails Assembly [2]
- 16x M8 Washers [9]
- 8x M8 Standard Nuts [10]
- 8x M8 Nyloc Nuts [11]
- 8x M8x45mm Bolts [13]

Next, install the **Main Frame[1]** onto the **Side Rail Assembly[2]** as shown. You will need **8x M8x45mm Bolts[13]**, **16x M8 Washers [9]**, **8x M8 Standard Nuts[10]** and **8x M8 Nyloc Nuts[11]**.

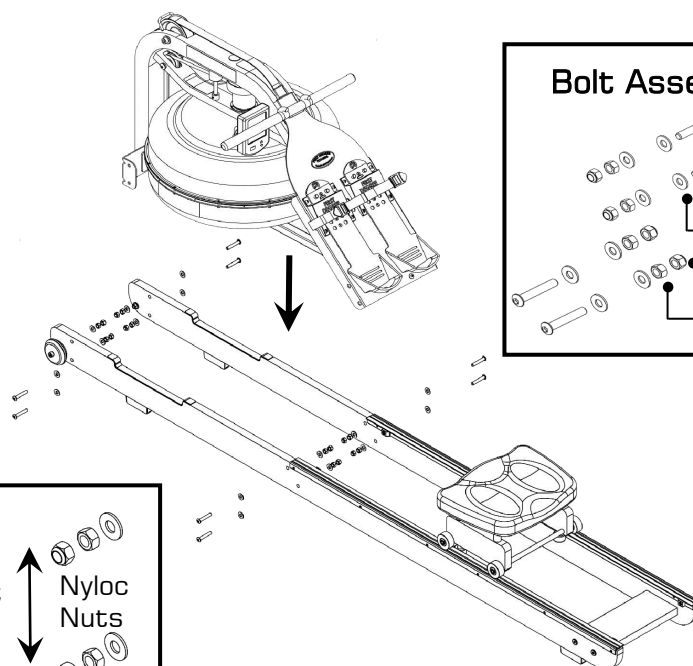
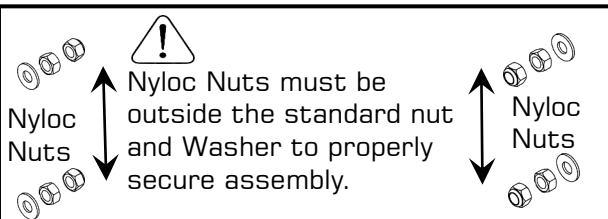
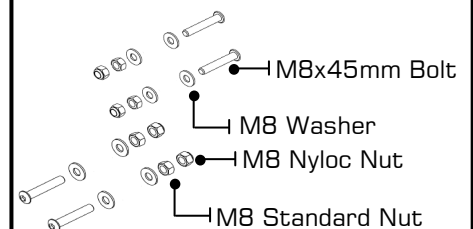
Secure the front Lower Bracket first, then the Footboard but **DO NOT TIGHTEN**. You may find that the Lower Bracket Bolts can be difficult to access. You can tighten these Bolts completely once the Rower is standing in the vertical position so for the moment, simply align and loosely thread lower Bolts/Nuts.

### CAUTION

Nyloc nuts must be outside the standard nut and Washer to properly secure assembly.

**Note:** Clean wheels and tracks weekly with a soft dry cloth in order to decrease the rate of wear on both Wheels and Track.

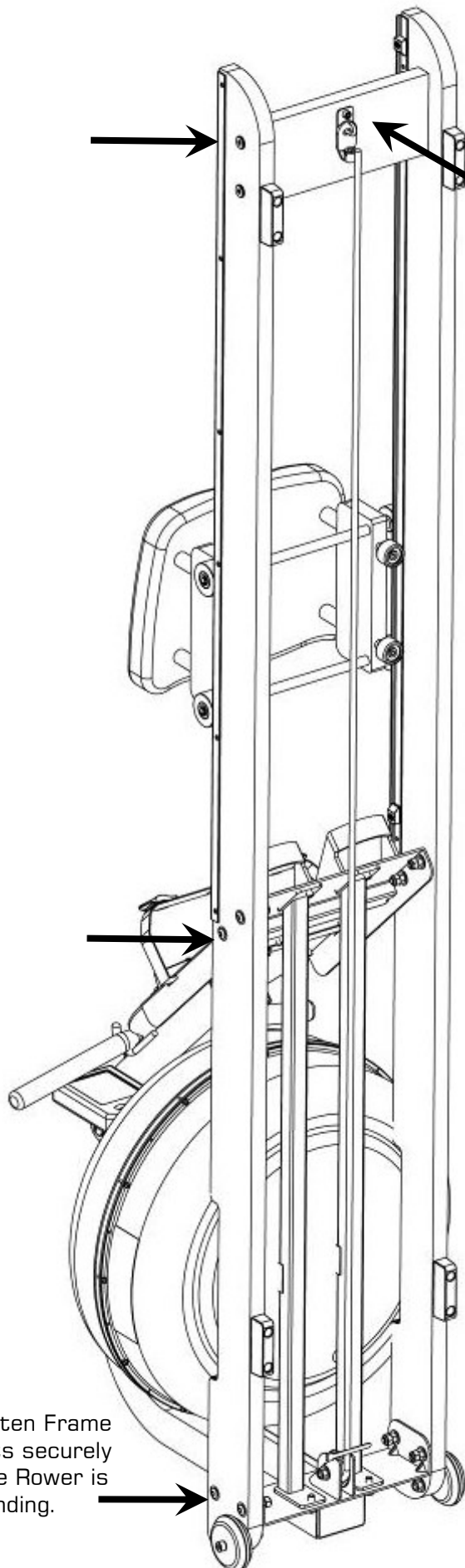
### Bolt Assembly Close Up



# » Assembly Instructions

## STEP 4

### Completing the Rower Assembly



Tighten Frame Bolts securely once Rower is standing.

Pull Bungee Cord and Hook Bungee End onto the **Bungee Hook Mount[5]** as shown.



Do not cut Bungee tie wrap before Bungee cord is attached to rear of Rower as shown here.

Once the Bungee Cord is attached to the Rear Brace, tighten the Bolts holding the Footboard, the Main Frame to Side Rail Bolts as they are easier to access from the vertical position.

Lower the Rower back to the Horizontal position and test for proper bungee recoil.

Check Seat Rollers/Runners for dirt or debris before sitting on the Rower Seat. Small objects captured between the Seat Rollers and Runners can damage the Wheels or running surface. Check Runners for debris prior to each use and clean regularly.

Note: The Rower Frame Bolts require periodic checking for tightness. Do this at the end of the first month of use and again after every 12 months

Choose a suitable location when standing the product for storage.

The Rower Frame can be polished with any high grade furniture polish to further highlight the rich luster of the wood finish.

Install supplied 2x AA Battery and check monitor function. Details regarding can be found in the Monitor section of this manual.

Choose a flat, level surface on which to use your Rower, to avoid rocking and potential premature wear.

# »» Operation Instructions

## »» Adjustable Resistance (AR) Tank

The Adjustable Resistance (AR) Tank, developed and patented by FDF Limited, offers a true multi-level experience. Water is moved between the "storage" and "active" chambers of the AR Tank. Your new Rowing Ergometer can adapt - at the turn of a dial - to the resistance preferred by each user.

### Getting Started

To achieve minimum resistance, select "1" on the Tank adjuster. **It takes 10 strokes to fill the central (storage) Tank, leaving a minimal amount of water in the outer (active) Tank. This process is always required if minimum resistance is desired.** Row hard at a steady pace (20 to 25 strokes per minute [SPM]) and put some effort into the stroke, ensuring that good form is maintained. You can make adjustments to the resistance level while you row. Your AR Tank will adapt almost instantly to increases in resistance but will take up to 10 strokes to reduce the effort required, as the central (storage) Tank fills up.

### Developing Your Routine

Once you have found a level that gives you the exercise required, changes can be made to SPM and to stroke intensity to further vary your energy input. Interval training is used by most Rowers, where a period of low intensity is combined with short intervals of high intensity. Your FDF Rowing Ergometer allows for changes 'on the fly', to achieve multi-level resistance profiles during a single workout. For more information on exercise routines, please visit our website at [www.firstdegreefitness.com](http://www.firstdegreefitness.com)

## »» Tank Filling and Water Treatment Procedures

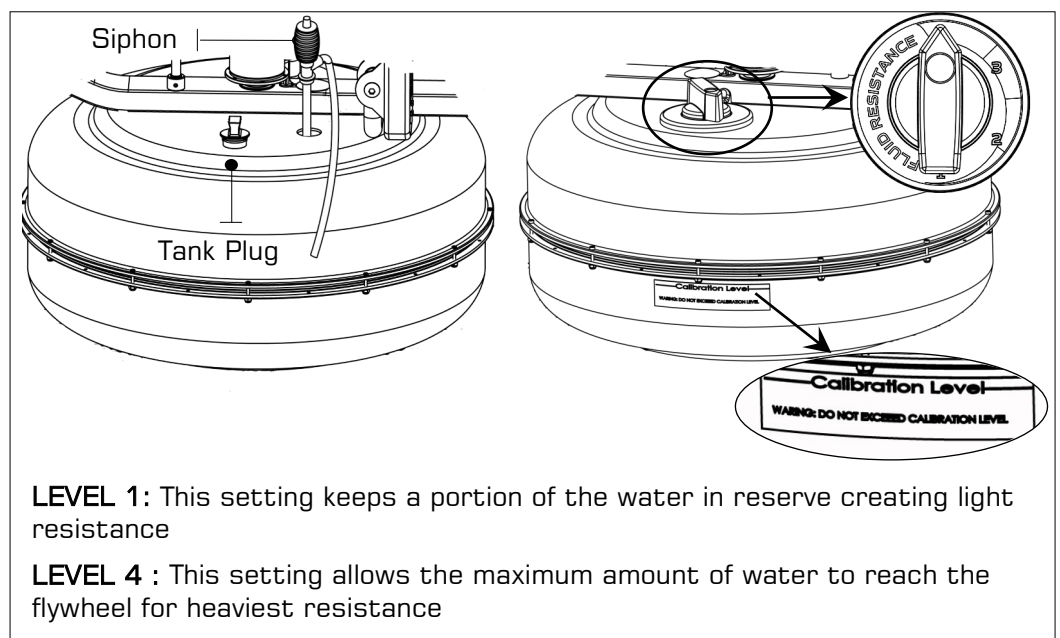
**REQUIRED**  
Siphon [7]

**CAUTION**  
Resistance adjuster must be set to **LEVEL 4** to allow for accurate filling capacity.

**WARNING**  
Do not overfill the Tank beyond the maximum indicated level of 17 liters. Refer to the Tank level decal on the lower side of the Tank.

**NOTE**  
In areas where tap water quality is known to be poor, FDF recommends the use of distilled water.

- Remove Tank Plug from the top of the Tank.
  - Place a large bucket of water next to the Rower. Position the **Siphon[7]** with rigid hose in the bucket, and flexible hose in the Tank.
- Note:** Make sure small breather valve on siphon is closed before filling.
- Squeeze siphon to begin filling. **Important:** Do not overfill Tank
  - When full, open the valve on the top of the siphon to allow excess water to escape.
  - Once filling is completed follow the water treatment schedule below, then replace the Tank plug.

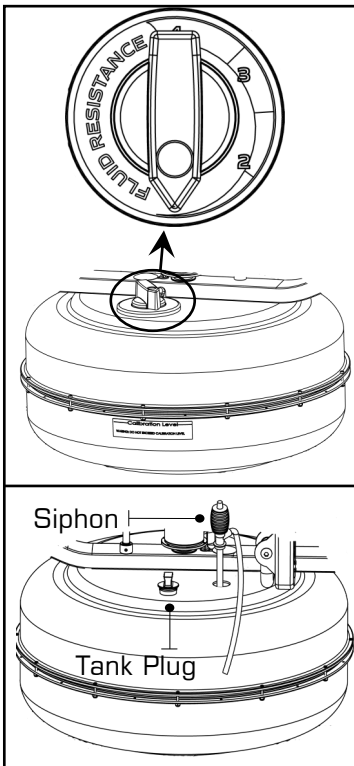


### INITIAL WATER TREATMENT

Add 1 x Water Treatment Tablet per full Tank. **DO NOT, UNDER ANY CIRCUMSTANCE, USE A WATER TREATMENT TABLET OTHER THAN THOSE SUPPLIED WITH YOUR UNIT.** Your unit purchase includes 4 x Water Treatment Tablets, which is sufficient for several years of use. To purchase additional Water Treatment Tablets, please consult your nearest regional dealer/distributor or check our website at [www.firstdegreefitness.com](http://www.firstdegreefitness.com)

# »» Operation Instructions

## »» Removing/Changing Tank Water



- Set Adjuster Knob to "1"
- Row at least ten strokes to fill the storage reservoir as completely as possible.
- Remove Tank Plug.
- Insert rigid end of siphon into the tank, and flexible hose into a large bucket.
- Drain tank (approx. 40% of water will remain) and then refill following directions for Tank filling as described in the Tank Filling section of this manual.

### Note:

- ⊙ The valve on top of the siphon must be closed to allow proper drainage.
- ⊙ Water treatment will preclude the need to change tank water if the treatment schedule is maintained. Additional Water Treatment Tablet is required only when discoloration appears in the water.
- ⊙ Exposure to full sunlight reduces the life of the Water Treatment Tablets. Storing the Rower away from direct sunlight will extend the time between water treatments.
- ⊙ Approximately 40% of tank water will remain. It is not possible to completely drain the A/R tank without disassembly.

**NOTE:** For simple, fast and efficient filling and/or drainage of the Tank, we have a battery operated pump (rechargeable via USB) available as an option. We recommend this to any commercial facility, with multiple units, that has a need to drain and refill Tanks from time to time. To purchase, contact your nearest FDFLimited distributor or go to our website on [www.firstdegreefitness.com](http://www.firstdegreefitness.com) for details.

## »» Long Term Water Treatment and Basic Operation

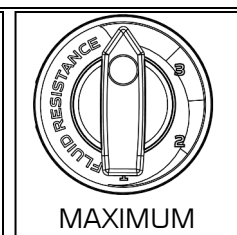
**Do not use any water treatment other than the tablets supplied with this unit.**

For replacement tablets, contact your local FDFLimited distributor. Water Treatment schedules for the ROWER will vary according to the tanks exposure to sunlight, but expect 8-12 months near a bright, sunlit window and 2 years or more for a darker location. At the point of finding the water slightly cloudy, add a Water Treatment Tablet.

### ⚠ CAUTION

It is strongly recommended that a drop cloth be used under the Tank whenever the Tank Plug is opened for water treatment.

- Select your preferred Fluid Resistance.
- Match the level shown on Monitor with the tank Fluid Resistance using the UP/DOWN buttons.

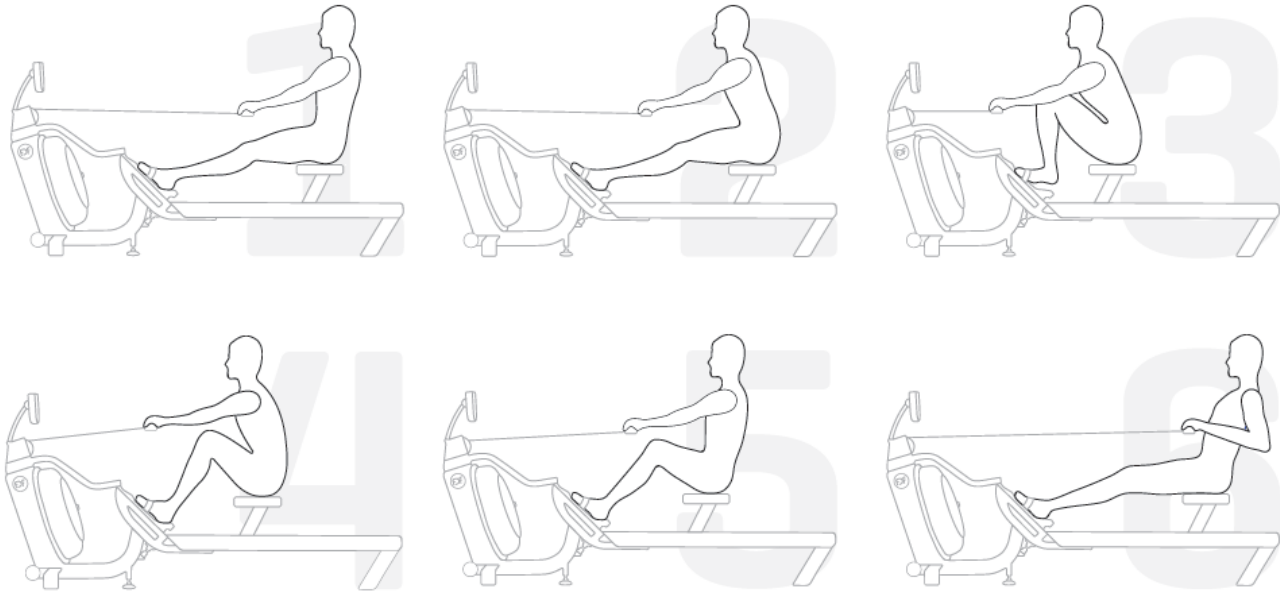


When adjusting resistance level, allow two strokes to feel an increase and ten strokes to feel a decrease.

# »» Operation Instructions

## »» Start Rowing

There are six phases to completing a rowing stroke



1. Sit with straight legs and back, leaning forward slightly at the hips with arms out straight and hands level with the lower ribs. Swing back.
2. Legs and back straight, leaning slightly forward from the hips, arms out in front. Lean and slide forward.

**Note:** Hands should now be around your knees, keeping legs straight.

3. Legs come forward, aiming to get the shins vertical. Back is still straight, and posture leaning slightly forward with arms still out front. Now drive hard, this is the CATCH.
4. Knees partially straightened so Seat is now at mid-point of travel, back and arms still straight. Maintain the stroke.
5. Knees are nearly straight, back is still straight but now leaning slightly back from the hips. Arms straight. Now squeeze through.
6. Legs now fully extended. Back straight and leaning slightly back, now pull with the arms so they are close to the chest, forearms horizontal and elbows close in to the rib cage. This is the FINISH.

For more information on correct rowing technique and workout tips visit our website [www.firstdegreefitness.com/indoor-rowing-technique](http://www.firstdegreefitness.com/indoor-rowing-technique)



### CAUTION

Always consult a doctor before beginning an exercise program. Stop immediately if you feel faint or dizzy.

## »» Operation Instructions

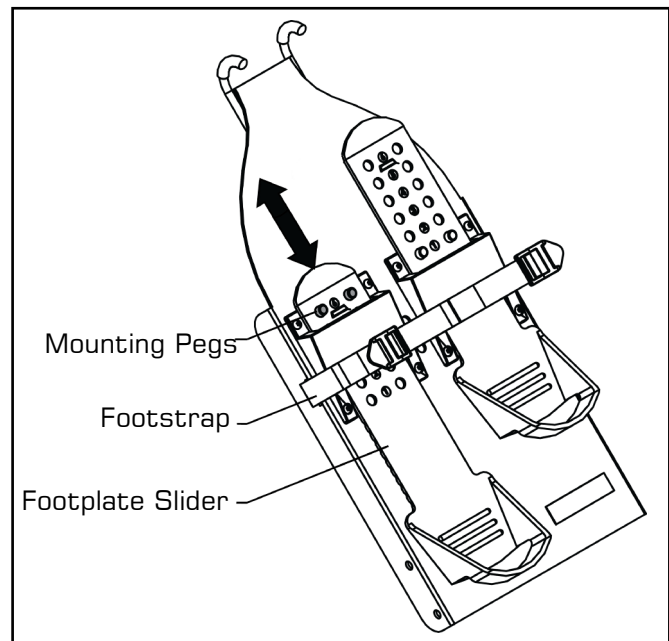
### »» Adjust Footplates

The Footplate Slider accommodates most foot sizes, and is designed to keep your feet securely in place as you row. The feet should be positioned so that the foot strap covers the section of the foot naturally bend as row. (e.g. The board of the foot)

#### TO ADJUST:

Lift the top of the Footplate from the mounting pegs and slide vertically between 1-6 to suit your foot length. Secure by hooking the Footplate back onto the mounting pegs and pushing down firmly to lock it into position. Place feet on the foot plates and tighten the Footstraps to ensure your feet sit firmly against the heel captures.

**Note:** The heel capture should bend to allow your foot to pivot naturally as you row.



**WARNING:** Never operate this Rower without feet properly secured in Footstraps, or without the sliding portion of the Footplate Slider locked into position!

### »» Using the FDF Limited USB Interface

#### Description:

The USB connectivity built into IPM and AR/AR+ Consoles models of your FDF Monitor allows you to enhance your exercise experience by connecting to your home PC or Laptop.

- Use FDF's Fluid Coach software to record and review your workout sessions.
  - NetAthlon 2 XF for Rowers lets you race with other Internet connected Rowers or train solo.
- For interested developers, use our *USB Serial Protocol Guide* to develop your own apps for Windows or MacOS or try our Windows software samples with access to selected source code.
- OSD Ergometer – Row while watching your favorite movies
  - Simple Sample (with source code) – Basic on-screen ergometer
  - IPM Emulator – Full function on-screen IPM Ergometer

#### Setting Up USB connectivity

1. Connect your Monitor to your Laptop/PC (Windows 7/8/10). Windows should automatically install the latest USB driver.
2. Alternatively download and install the USB Device Driver from <https://www.ftdichip.com/Drivers/VCP.htm>
3. Download and Install the Fluid Coach software from the FDF Website. *Link Required*
4. Download and Install NetAthlon 2 XF for Rowers from <http://www.webracing.org/downloads.htm>

#### Connecting Your Monitor

- The USB Connector is located on a flying lead at the rear of the Monitor, along with the Sensor and Heart Rate Monitor Connectors.
- Connect to a Laptop or PC using a standard USB cable, you may need to wait while Windows starts the USB Device Driver.

**Note:** Please refer to monitor manual where applicable or for further information refer to our website at [www.firstdegreefitness.com](http://www.firstdegreefitness.com)

# » Monitor Operation

## Functions

**Auto Start:** Commence rowing to activate.

**Reset all values:** Press and hold RESET button for 3 seconds.

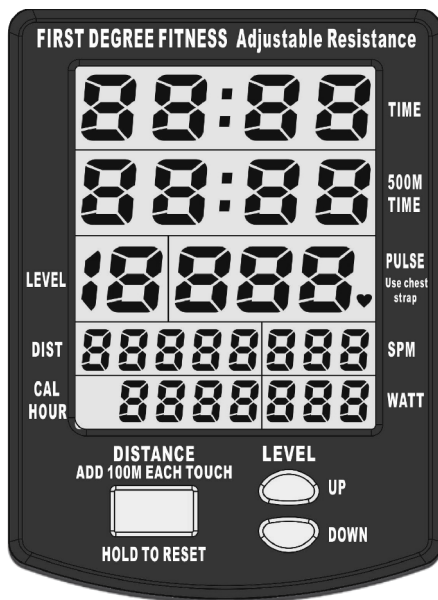
**Distance:** Each single press of RESET adds 100m distance, up to 1000m then adds 500m.

**Auto-Pause:** A temporary halt in exercise will result in the following:

For over 5 seconds and under 5 minutes:

- a) SPM/500METER/WATT to zero.
- b) Distance/TIME values are saved.
- c) CAL per hour defaults to Total CAL.
- d) A Resumption in exercise in less than 5 minutes will resume Distance/TIME from saved values automatically.

**Auto Power Down:** Over 5 minutes. All values revert to zero after restart.



## Monitor Instructions:


- TIME: Auto start elapsed time.
- 500M TIME: Time to row 500 meters.
- PULSE: Requires optional receiver and chest strap (sold separately).
- SPM: Strokes per minute updated each stroke.
- WATT: Unit of power updated per rowing stroke.



**CAL HOUR:** Calories burned per hour at the current Watts. Shows total calories burned when exercise is stopped.

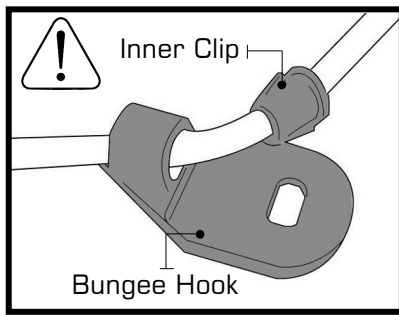
**\*ALL READINGS UPDATED EVERY 2 SECONDS**

**NOTE:** Heart Rate Kit and Chest Strap is sold separately.

 <b>WARNING:</b>	<p>Heart Rate monitoring systems may be inaccurate, Over exercising may result in serious injury or death. If you feel faint stop exercising immediately and seek professional medical advice.</p>
--	--



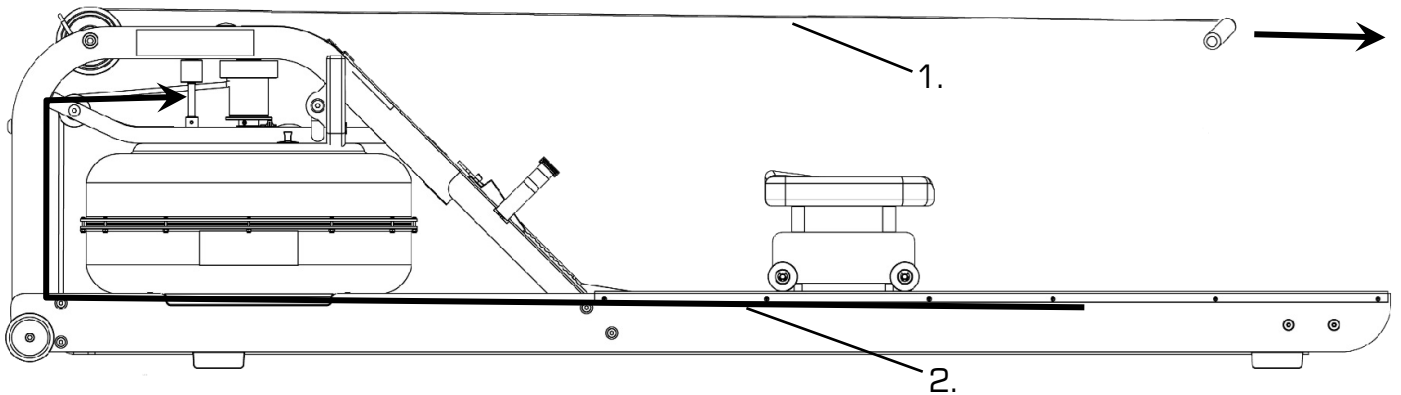
## » Detaching the Rower Belt



1. To detach belt, simply pull beyond the range of the normal rowing stroke until the belt detaches from the belt bungee pulley.

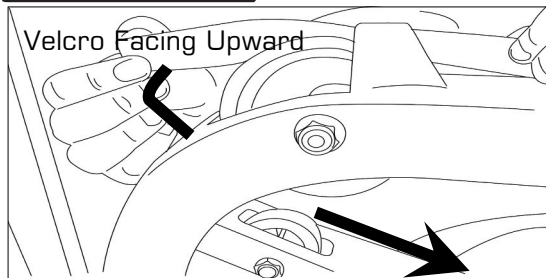
**Tip:** You'll hear the Velcro separating just before the belt detaches.

2. Unhook the Bungee Shock Cord from the Rear Brace. Then, push out the Inner Clip from the Bungee Hook. Pull the Bungee through the Inner Clip until free. This will allow for the Bungee Shock Cord to be threaded completely out of the Main Frame and up to the Belt Bungee Pulley where it will be re-attached once the Rower Belt is in the proper position.



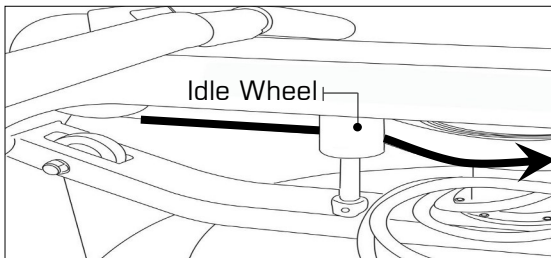
# » Reattaching the Rower Belt

## STEP 1



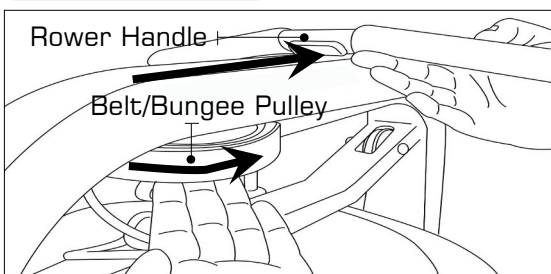
Begin reattaching the Rower Belt by threading around the Rower Belt Pulley with the Velcro side facing upward as illustrated.

## STEP 2



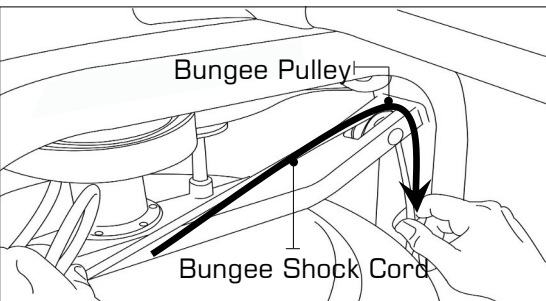
Next, thread the Belt around the Idle Wheel as shown. Once around the Idle Wheel, attach the Rower Belt to the Belt/Bungee Pulley. There is an obvious "lip" at the attachment point.

## STEP 3



Wind the Rower Belt onto the Belt/Bungee Pulley until the Rower Handle is as it's furthest forward position.

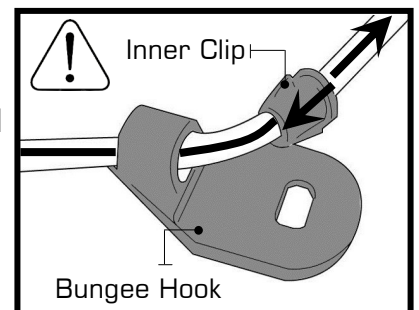
## STEP 4



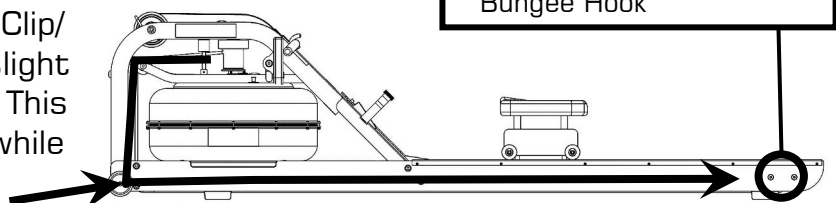
Rethread the Bungee Shock Cord (on opposite side of the Idle Wheel) back through the Bungee Pulleys and tie off at the Attachment Point.

## STEP 5

Recoil tension will decrease over time as the Bungee Shock Cord stretches. To increase recoil tension, simply push the Inner Clip out of the Bungee Hook from behind, pull the required amount of bungee through the Inner Clip and replace the Inner Clip into the Bungee Hook as shown below.



**Hint:** Before reattaching the Inner Clip/ Bungee Hook, tie a slip knot under slight tension at the lower bungee pulley. This will keep the bungee under tension while reassembling the Bungee Hook.



## » Maintenance

All preventive maintenance activities must be performed on a regular basis. Performing routine preventive maintenance actions can aid in providing safe, trouble-free operation of all FDFLimited equipment.

FDFLimited is not responsible for performing regular inspection and maintenance actions for your machines. Instruct all personnel in equipment inspection and maintenance actions and also in accident reporting and recording.



**CAUTION** Wipe and clean the Tank, Rails, and the Seat Wheels with clean water. Do not use any chemical cleaner.

Item	Time Frame	Instructions	Notes
Seat Rails and Wheels	Weekly	Wipe down Seat Rails and Seat Wheels with lint free cloth.	
Frame	Weekly	Wipe down Frame with lint free cloth.	
Tank Shell	Weekly	Only use water and a clean cloth to wipe the Tank Shell.  Do NOT use any chemical cleaner to wipe the Tank Shell	
Tank and Water Treatment	12 months to 2 years	Follow instructions as specified in the "Water Treatment Procedure" section of this manual.	
Bungee Cord	Check every hundred hours for correct tension and for signs of wear.	The Bungee Cord should last for many years. If a Bungee Cord change is required, please contact your local service representative or go online at <a href="http://www.firstdegreefitness.com">www.firstdegreefitness.com</a> for further details.	
Rowing Belt	Check every hundred hours for correct tension and for signs of wear.	The Rowing Belt should provide many years of trouble free use. If a Rowing Belt change is required, please contact your local service representative or go online at <a href="http://www.firstdegreefitness.com">www.firstdegreefitness.com</a> for further details.	

## » Troubleshooting

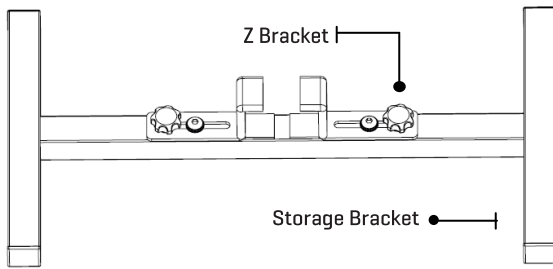
Fault	Probable Cause	Solution
Water changes color or becomes cloudy.	Rower is in direct sunlight or has not had water treatment.  Local tap water is of poor quality.	Change Rower location to reduce direct exposure to sunlight. Add water treatment or change Tank water as directed in the water treatment section of this manual. Consider using distilled water to refill Tank.
Rower Belt slipping off Belt/ Bungee Pulley.	Bungee not under enough tension.  Recoil not strong enough	Tighten Bungee Cord following the instructions in "Reattaching the Rower Belt" section of this manual at "Step 5".
Inconsistent readings on the Rower Monitor for 500meter split time and SPM (strokes per minute).	Sensor gap  Faulty Sensor  Sensor has moved out of position  Wiring harness	Use the battery cover of the monitor as a "Gap tool" to check the gap between Sensor Head and Magnetic Ring, or see if the Sensor Head has moved out of position.  Please contact your nearest FDF customer service center for details
The Rower Monitor does not illuminate after battery installation.	Batteries installed incorrectly or need replacing.	Replace/reinstall batteries in correct position and try again. If the LCD screen fails to illuminate, try rotating the batteries slightly in the monitor. If this fails, contact your local service center.
The Rower Monitor screen illuminates, but does not register when rowing.	Loose or failed connection.  Sensor gap too wide	Check that the monitor lead is connected properly. If it is connected then contact your local service center. Check Sensor gap.

# » Optional Fixture Kit Instructions

A Fixture Kit for upright storage can be purchased separately.

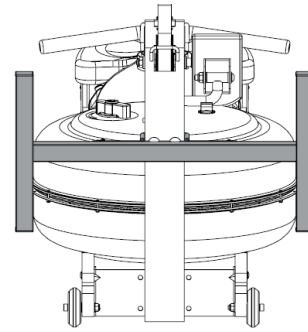
## STEP 1

Install the Z Bracket onto the Storage Base.  
Note: Do not tighten the Knob and the Bolt.



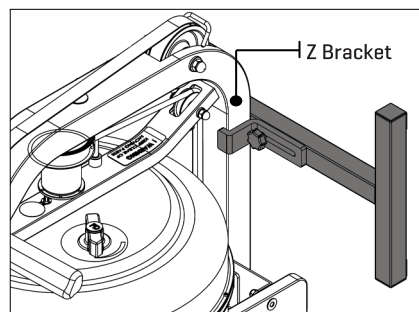
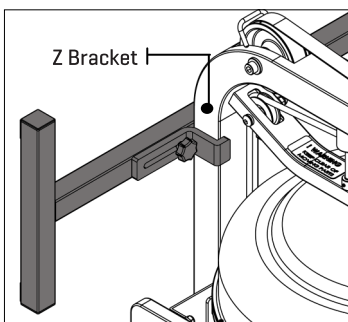
## STEP 2

Install the Bracket onto the Rower as shown.



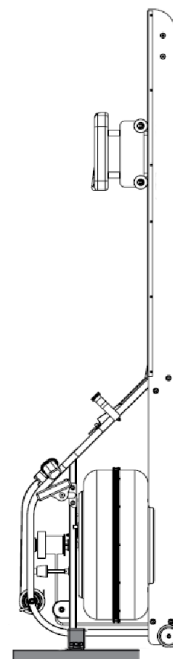
## STEP 3

Tighten the Z Bracket Knob to fix to the Rower.  
Note: Ensure the Z Bracket is Under the middle crossbar secure



## STEP 4

Stand the Rower up vertically with the Main Frame on the floor. Using the 8mm Allen Wrench tighten the Bolts.



# » International Warranty

---

## HOME USE

FDF Limited warrants that the **APOLLO PLUS (model APWP / APWPBL)**, purchased from an authorized agent and in its undamaged original packaging, is free from defects in materials and workmanship. FDF Limited or its agent will, at their discretion, repair or replace parts that become defective within the warranty period, subject to the specific inclusions and exclusions below.

### **Main Frame – 5 Year Limited Warranty**

FDF Limited will repair or replace the Metal Main Frame of the Rower should it fail due to any defect in materials or workmanship within 5 years of the original purchase. Warranty does not apply to frame coating.

### **Polycarbonate Tank & Seals – 5 Year Limited Warranty**

FDF Limited will repair or replace the polycarbonate Tank or seals should they fail due to any defect in materials or workmanship within 5 years of the original purchase.

### **Mechanical Components (of a non-wearing nature) – 2 Year Limited Warranty**

FDF Limited will repair or replace any mechanical component should it fail due to any defect in materials or workmanship within 2 years of the original purchase.

#### **Specific Inclusions**

- Seat Frame
- Seat Rails
- Shaft and Impeller Assembly

### **All Other Components (of a wearing nature) – 1 Year Limited Warranty**

FDF Limited will repair or replace any component should it fail due to any defect in materials or workmanship within 1 year of the original purchase.

#### **Specific Inclusions**

- Bungee Recoil Cord
- Hand Grips & Footstraps
- Polyester Rowing Belt
- Seat and Seat Runners
- All Pulleys, Rollers & Bearings
- All rubber components
- Monitor & Speed Sensor (excluding replaceable batteries)
- Footplates (pivoting & sliding)

#### **General Exclusions**

- Damage to the finish of any part of the machine
- Damage due to neglect, abuse, incorrect assembly or use of the machine
- Any charges for freight or customs clearance associated with the return or dispatch of parts
- Any damage to or loss of goods during transport of any kind
- Any labour cost associated with a warranty claim

#### **General Conditions**

- The serial number of the machine must be correctly registered with FDF Limited or one of its appointed distributors
- FDF Limited reserve the right to examine any part where replacement is claimed under warranty
- Warranty period applies only to the original purchaser from the date of purchase and is not transferable
- The product must be returned to your place of purchase in original packaging with transportation, insurance and associated charges paid for by you and risk of loss or damage assumed by you
- FDF Limited makes no other warranties except as stated here and expressly disclaims all warranties not stated in this warranty. Neither FDF Limited nor its associates shall be responsible for incidental or consequential damages
- Manufacturer's warranty automatically commences upon sale of the product to end user or upon the expiration of one (1) year from month of manufacture, whichever occurs first





FDF Limited

*FITNESS PRODUCTS INSPIRED BY REAL LIFE*

[WWW.FIRSTDEGREEFITNESS.COM](http://WWW.FIRSTDEGREEFITNESS.COM)

CONTACT US

For customer support please visit  
[firstdegreefitness.com/support](http://firstdegreefitness.com/support)

TAIWAN

T: +886 3 478 3306  
764 Chung Shan South Rd  
Yangmei Taoyuan  
Taiwan R.O.C.

